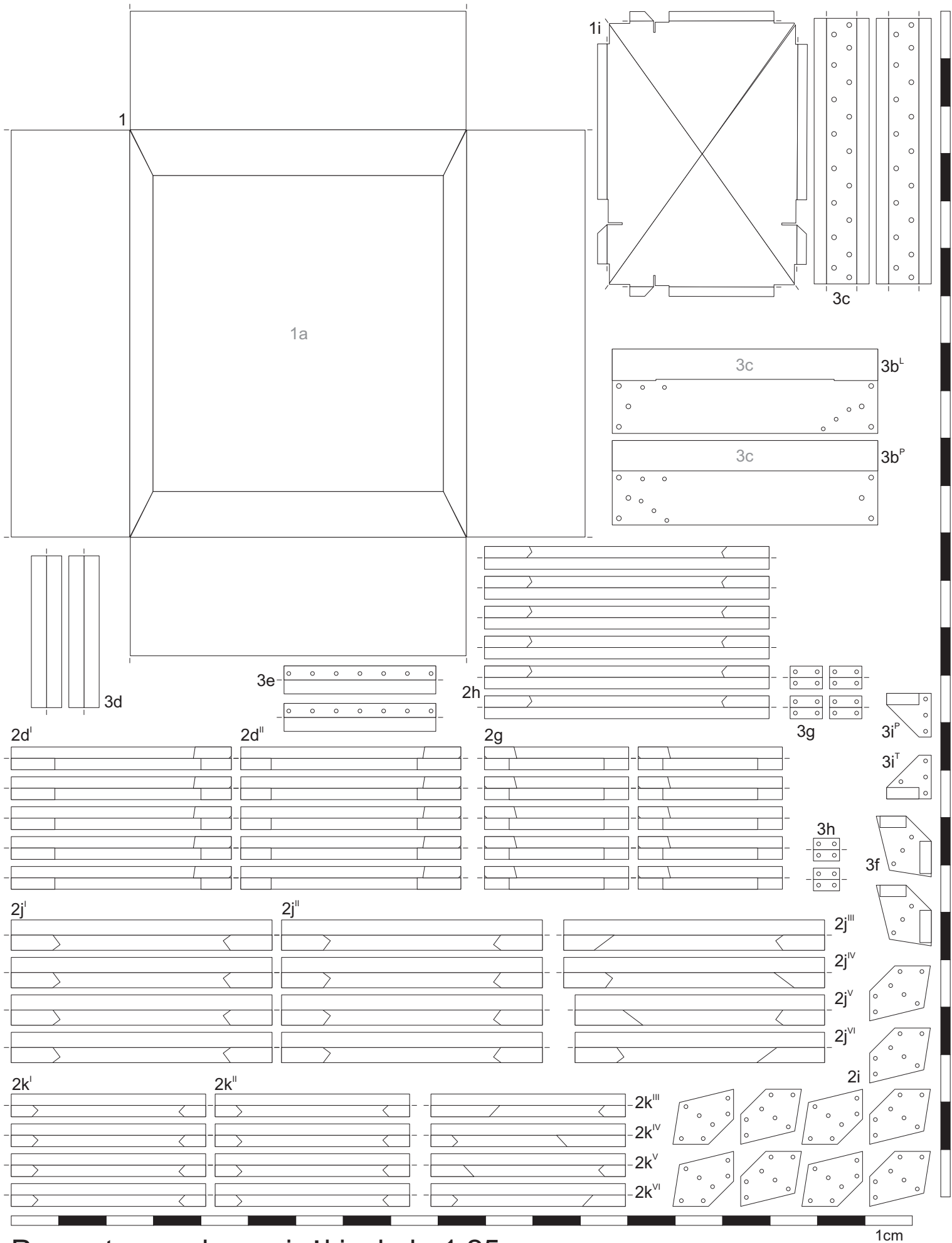
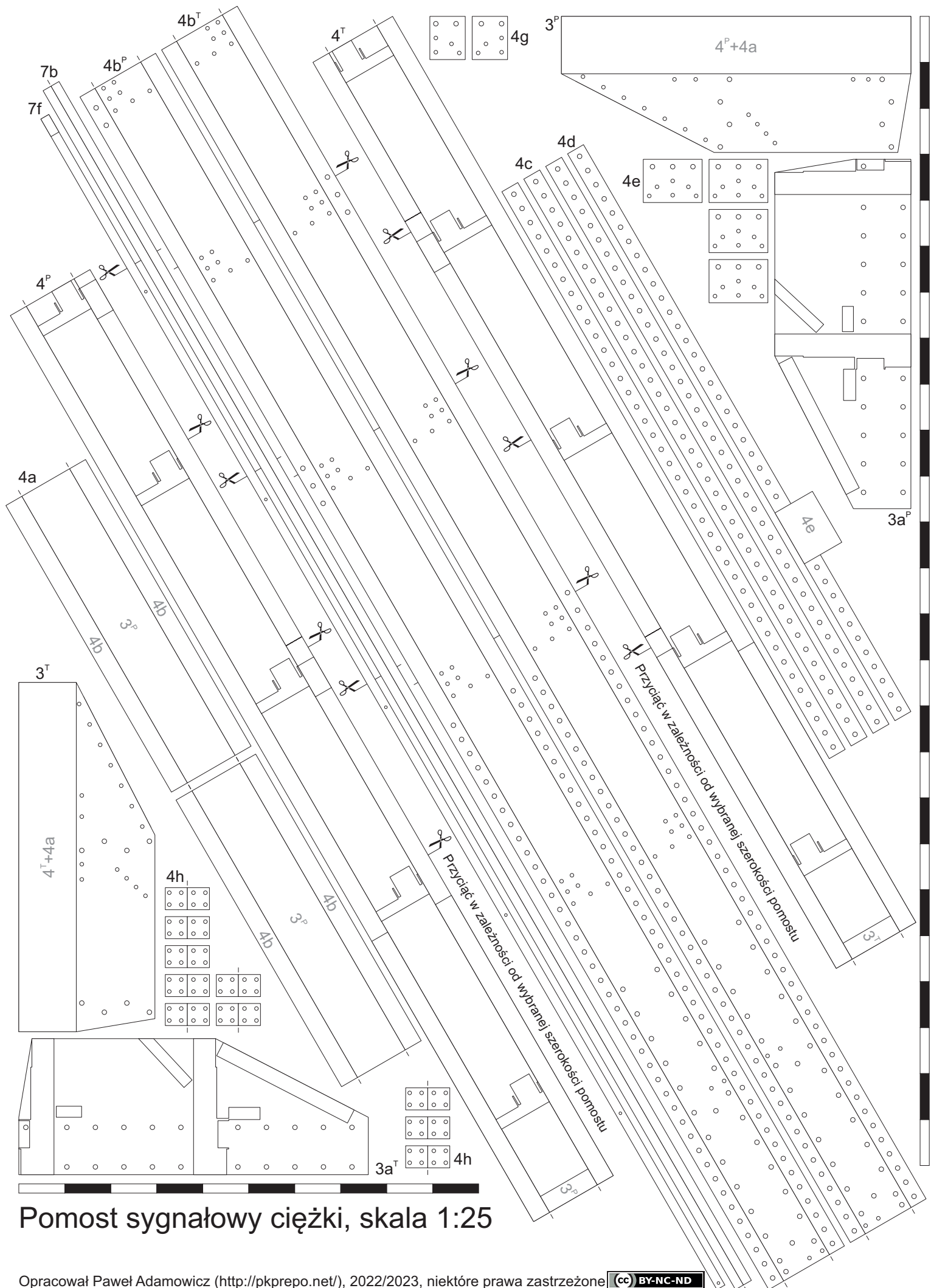


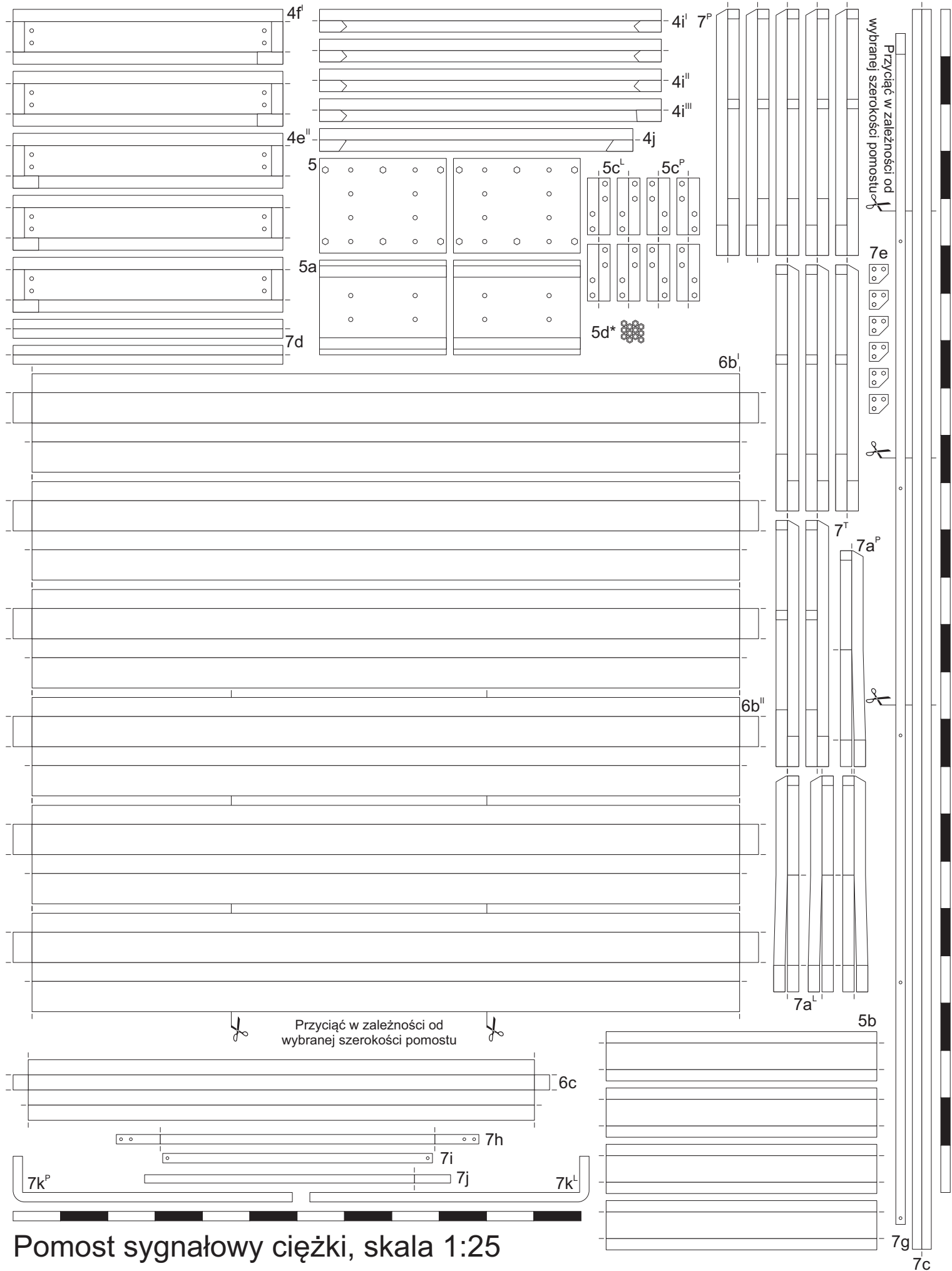
Pomost sygnałowy ciężki, skala 1:25



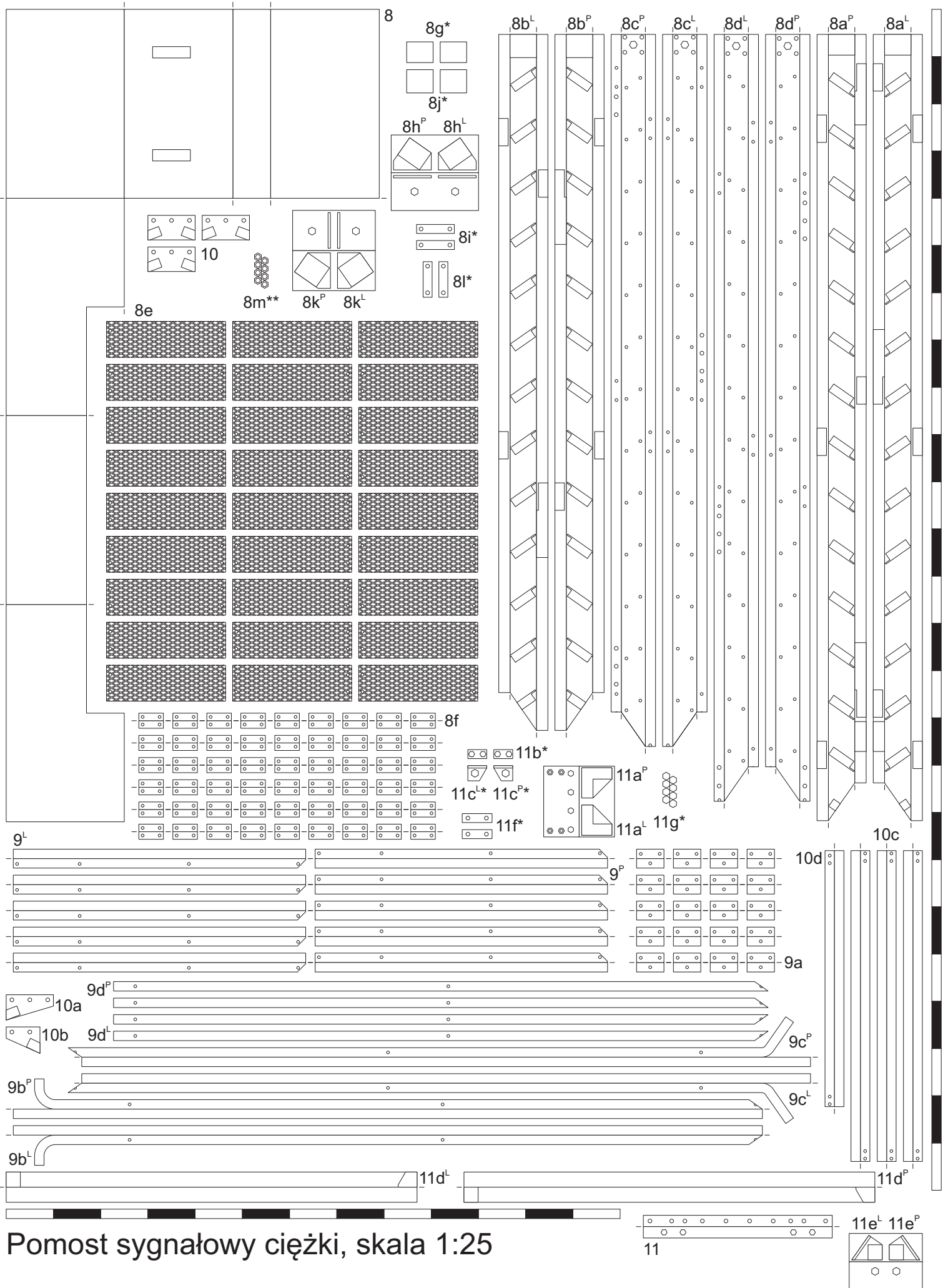
Pomost sygnałowy ciężki, skala 1:25



Pomost sygnałowy ciężki, skala 1:25



Pomost sygnałowy ciężki, skala 1:25



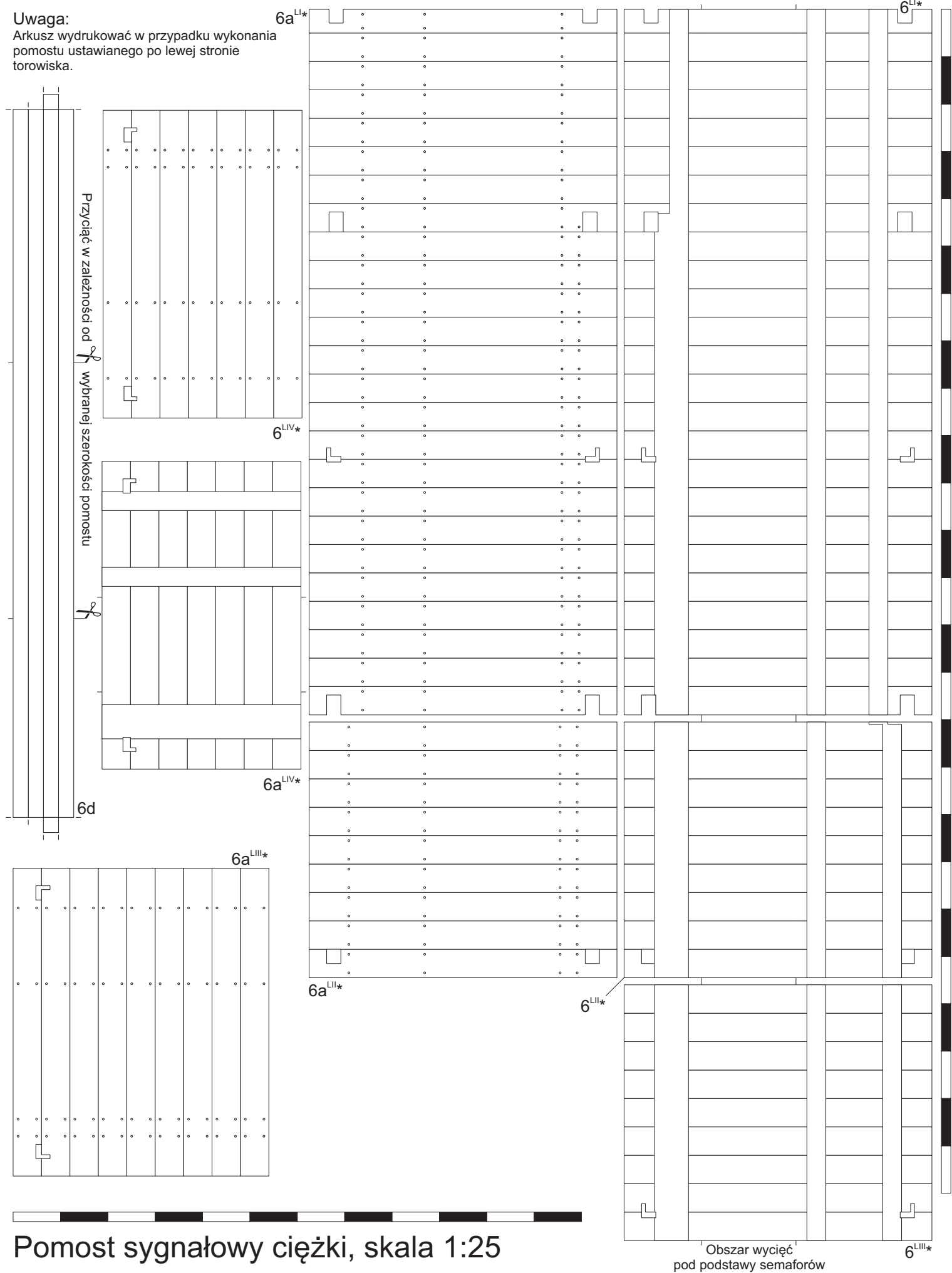
Pomost sygnałowy ciężki, skala 1:25

Uwaga:  
Arkusz wydrukować w przypadku wykonania  
pomostu ustawianego po prawej stronie  
torowiska.

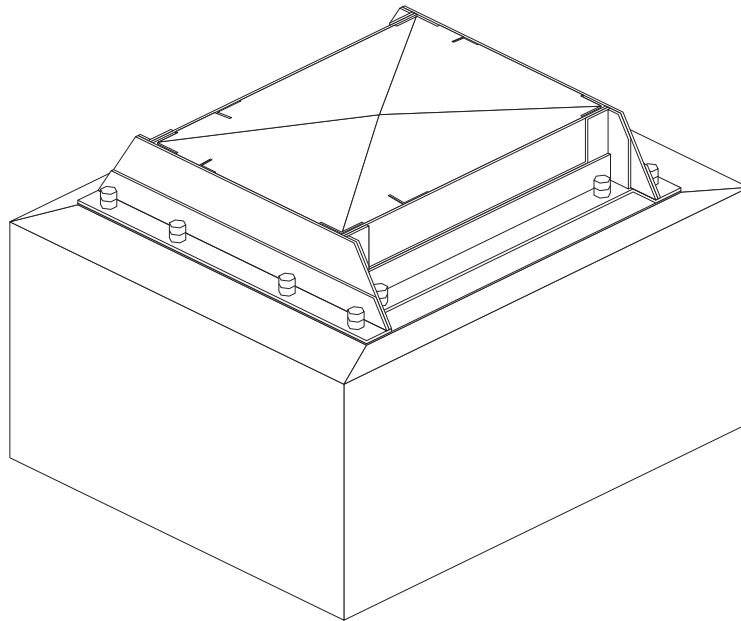
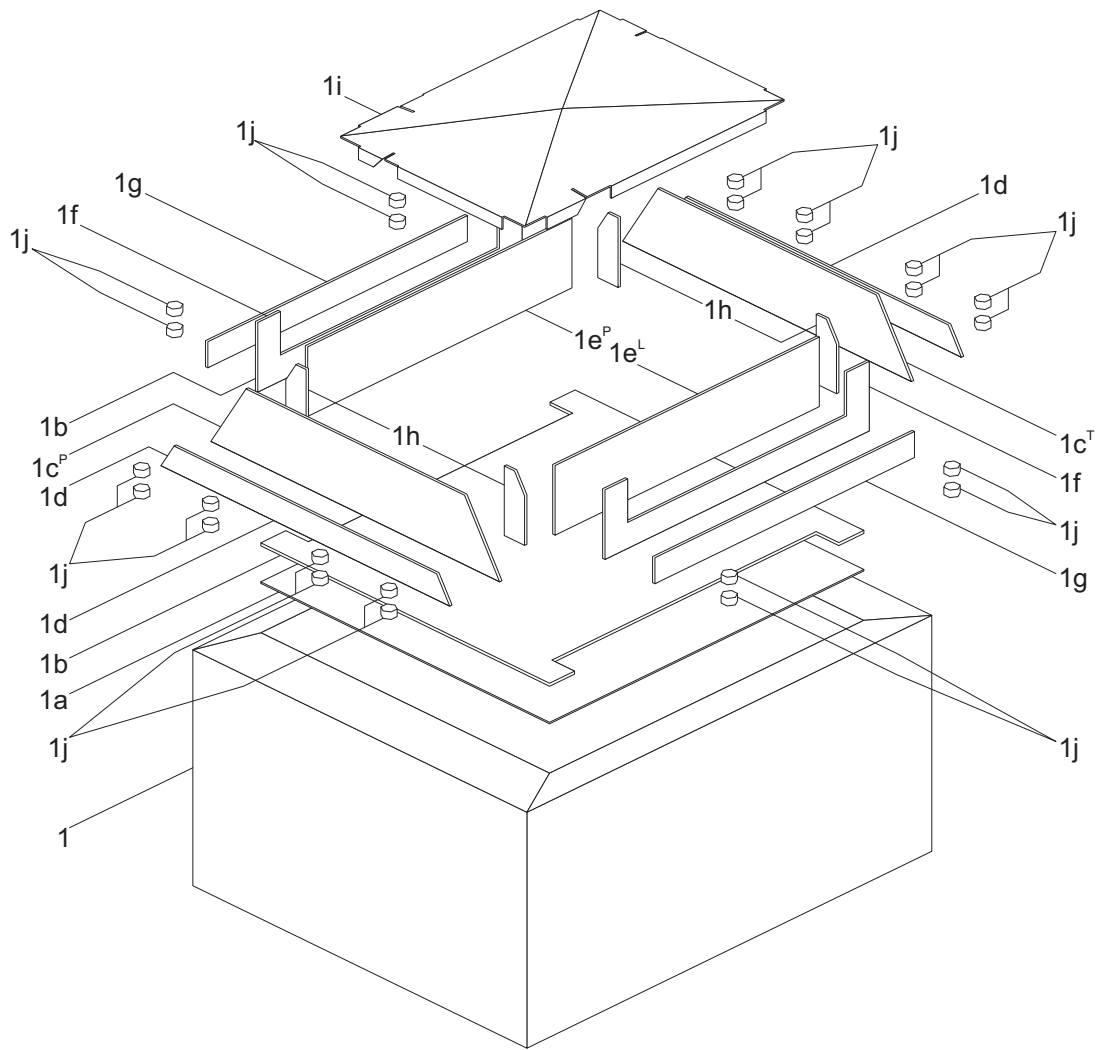


## Pomost sygnałowy ciężki, skala 1:25

Uwaga:  
Arkusz wydrukować w przypadku wykonania  
pomostu ustawianego po lewej stronie  
torowiska.



## Pomost sygnałowy ciężki, skala 1:25



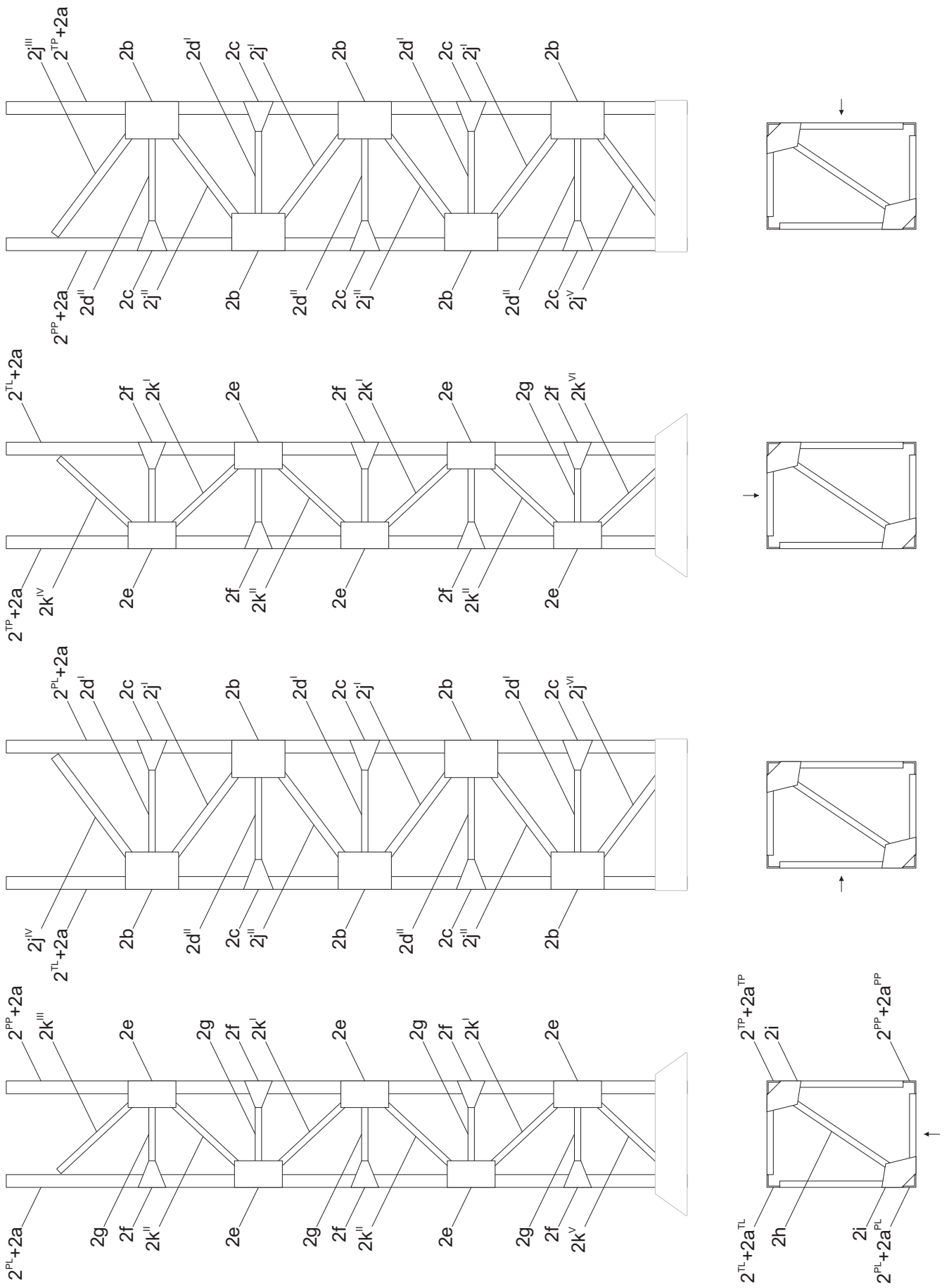
## Pomost sygnałowy ciężki, skala 1:25

Instrukcja sklejania 1/10

Opracował Paweł Adamowicz (<http://pkprepo.net/>), 2022/2023, niektóre prawa zastrzeżone

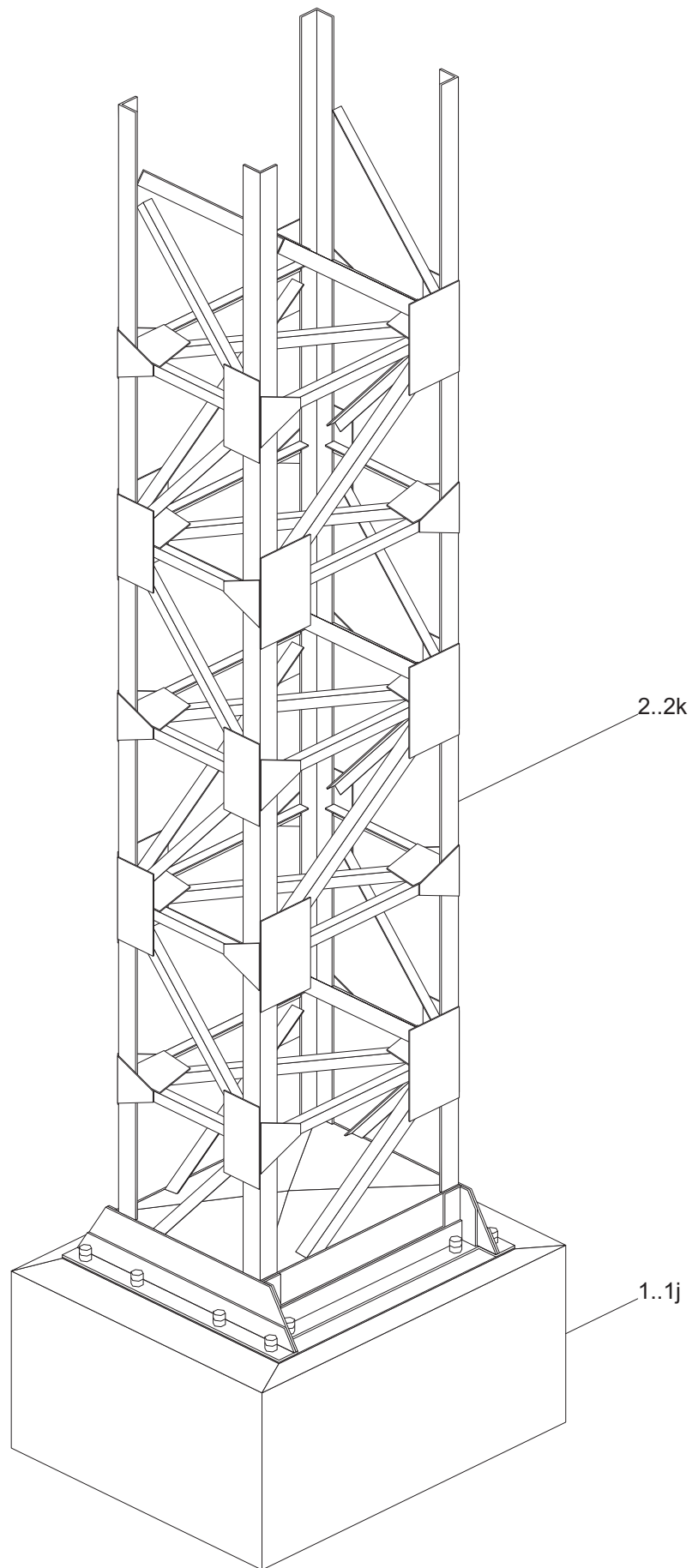






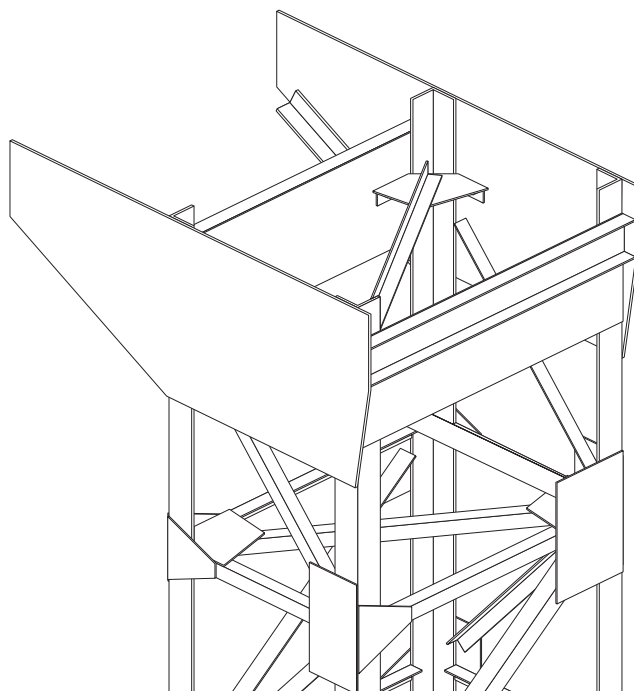
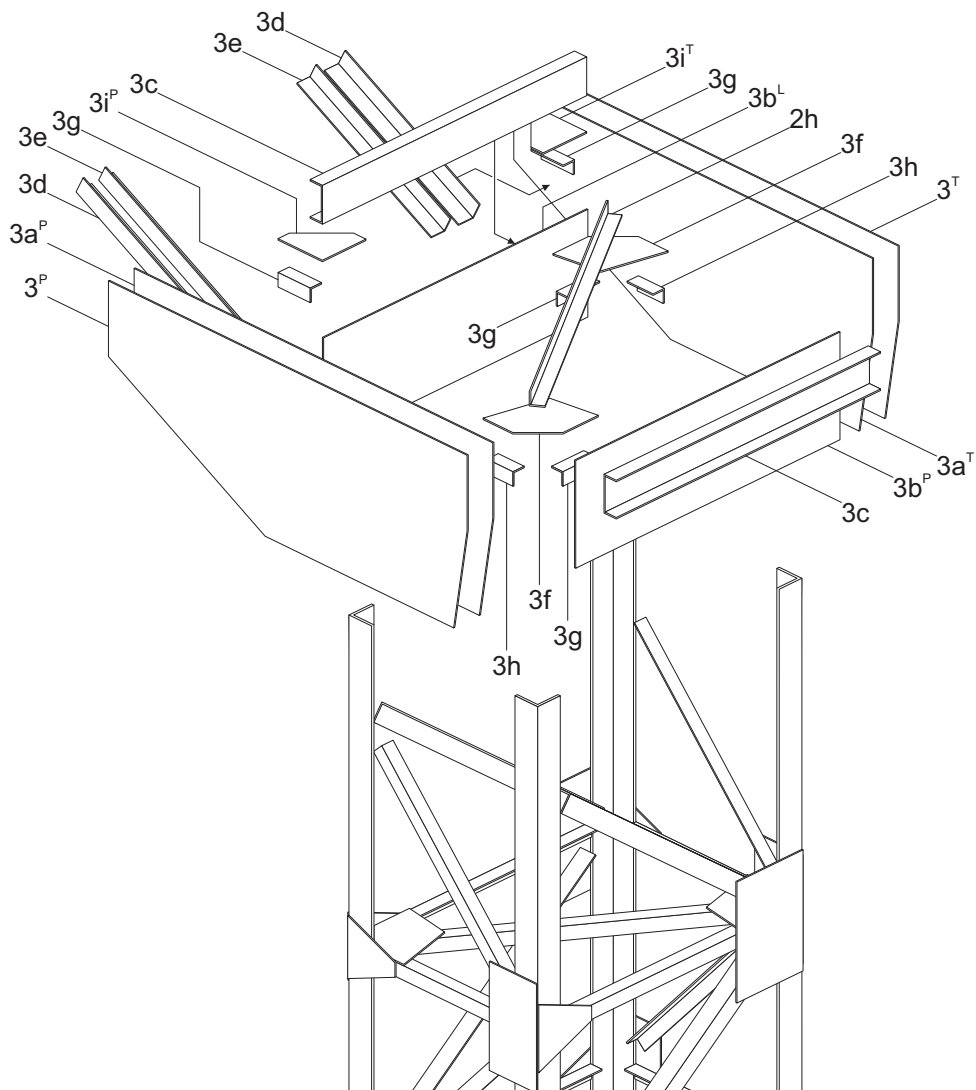
## Pomost sygnałowy ciężki, skala 1:25

Instrukcja sklejania 2/10



## Pomost sygnałowy ciężki, skala 1:25

Instrukcja sklejania 3/10

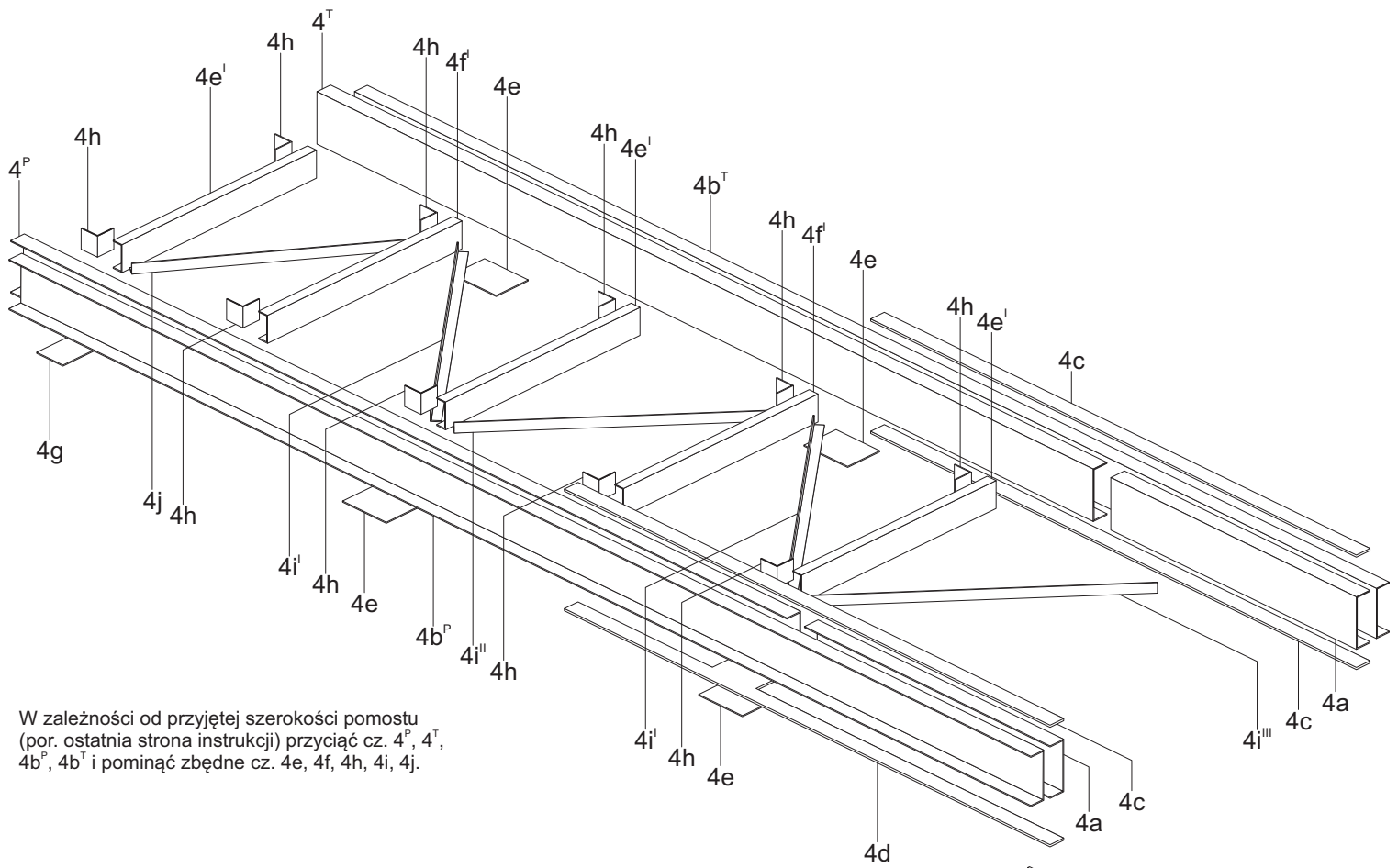


## Pomost sygnałowy ciężki, skala 1:25

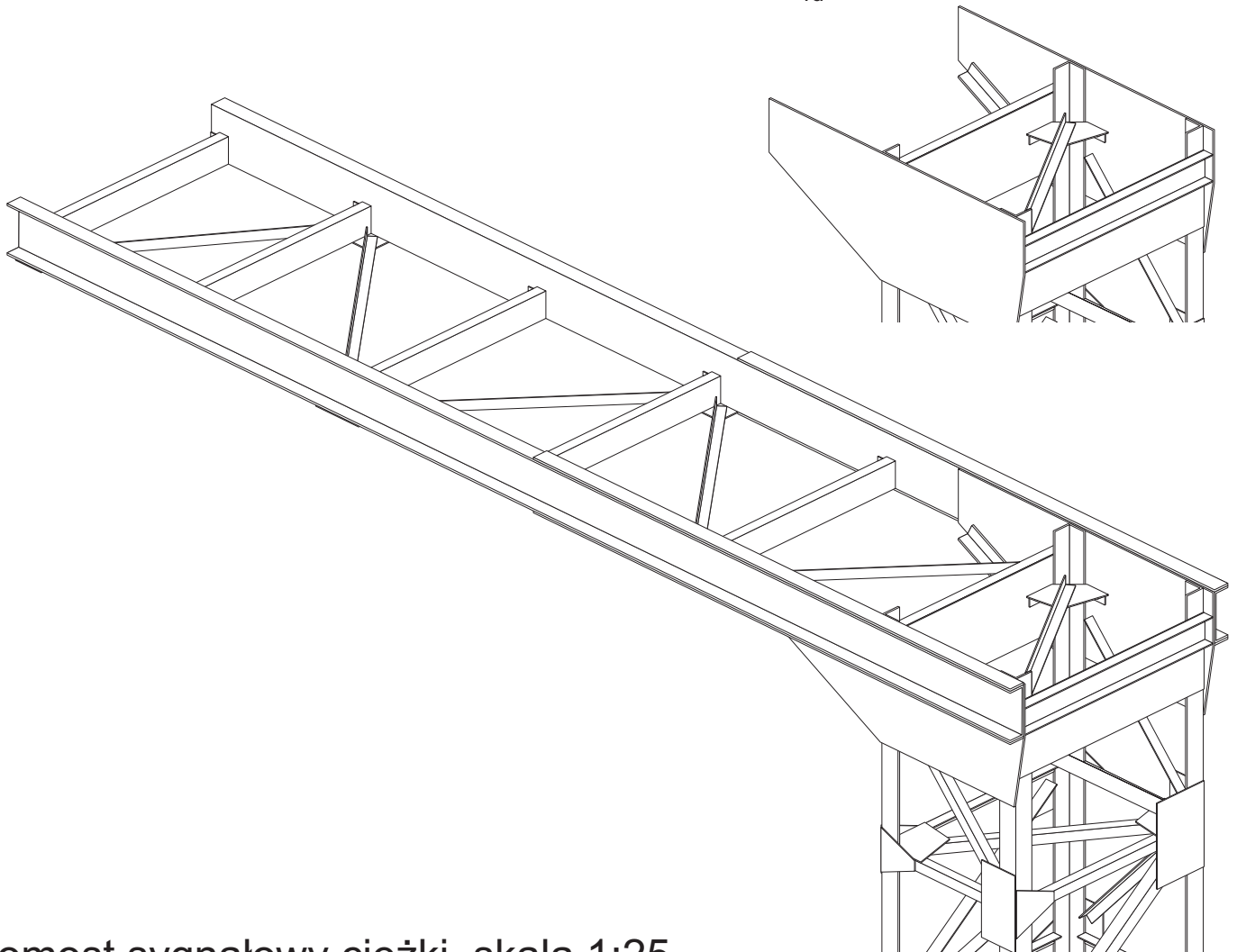
Instrukcja sklejania 4/10

Opracował Paweł Adamowicz (<http://pkprepo.net/>), 2022/2023, niektóre prawa zastrzeżone



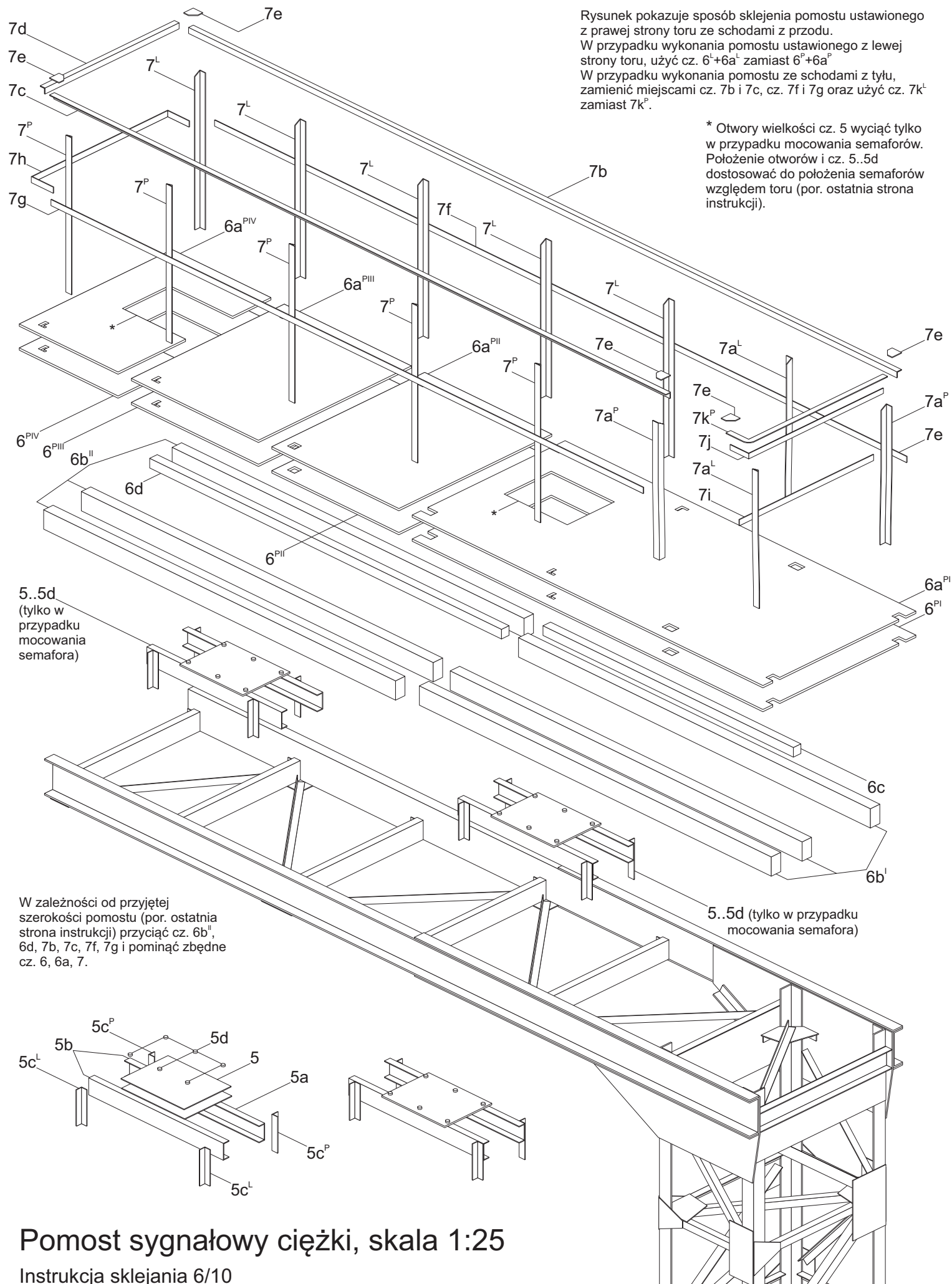


W zależności od przyjętej szerokości pomostu (por. ostatnia strona instrukcji) przyciąć cz. 4<sup>p</sup>, 4<sup>t</sup>, 4b<sup>p</sup>, 4b<sup>t</sup> i pominąć zbędne cz. 4e, 4f, 4h, 4i, 4j.



## Pomost sygnałowy ciężki, skala 1:25

Instrukcja sklejania 5/10



Rysunek pokazuje sposób sklejania pomostu ustawionego z prawej strony toru ze schodami z przodu.  
 W przypadku wykonania pomostu ustawionego z lewej strony toru, użyć cz. 6<sup>L</sup>+6a<sup>L</sup> zamiast 6<sup>P</sup>+6a<sup>P</sup>  
 W przypadku wykonania pomostu ze schodami z tyłu, zamienić miejscami cz. 7b i 7c, cz. 7f i 7g oraz użyć cz. 7k<sup>L</sup> zamiast 7k<sup>P</sup>.

\* Otwory wielkości cz. 5 wyciąć tylko w przypadku mocowania semaforów. Położenie otworów i cz. 5..5d dostosować do położenia semaforów względem toru (por. ostatnia strona instrukcji).

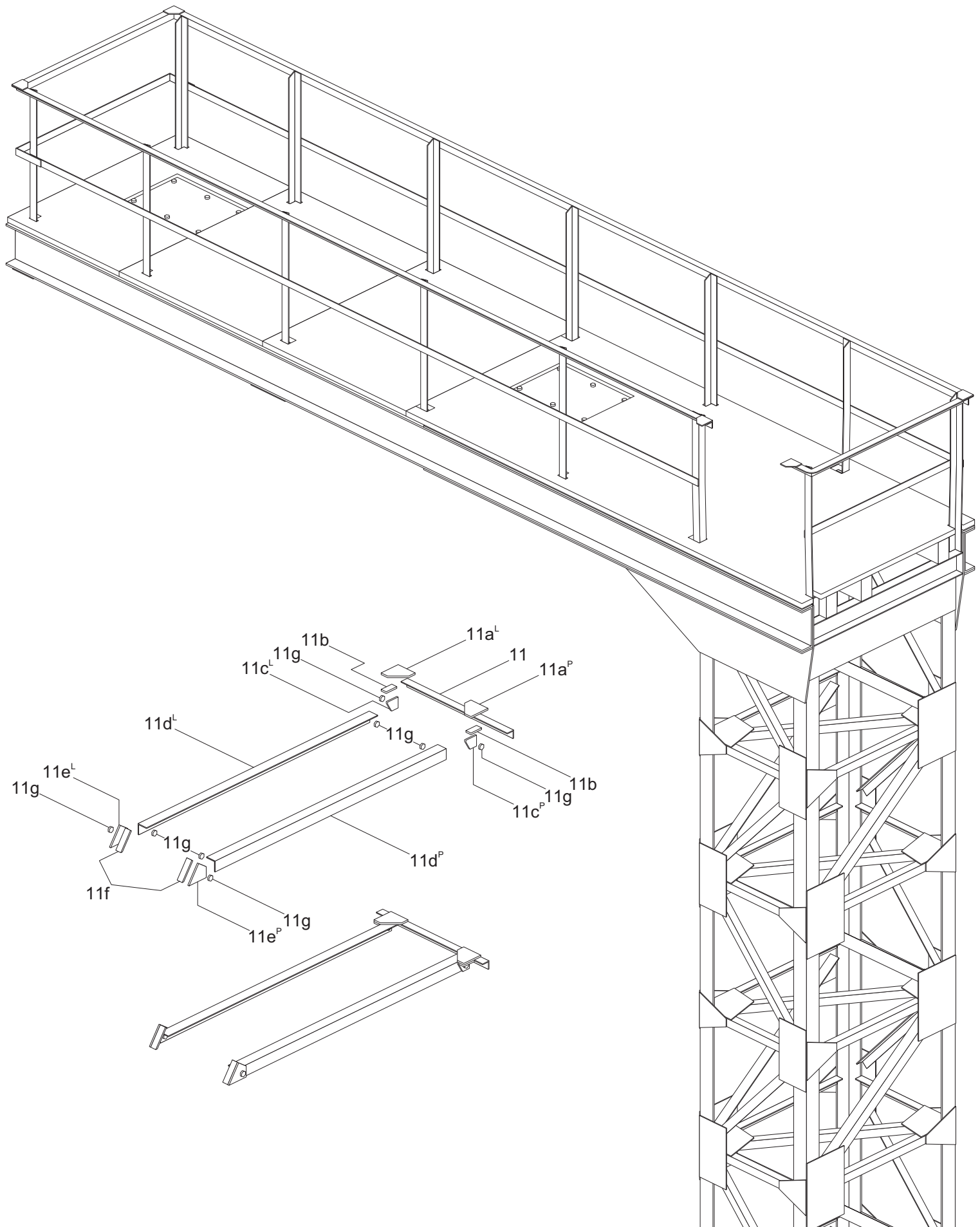
5..5d  
 (tylko w przypadku mocowania semafora)

5..5d (tylko w przypadku mocowania semafora)

W zależności od przyjętej szerokości pomostu (por. ostatnia strona instrukcji) przyciąć cz. 6b<sup>II</sup>, 6d, 7b, 7c, 7f, 7g i pominąć zbędne cz. 6, 6a, 7.

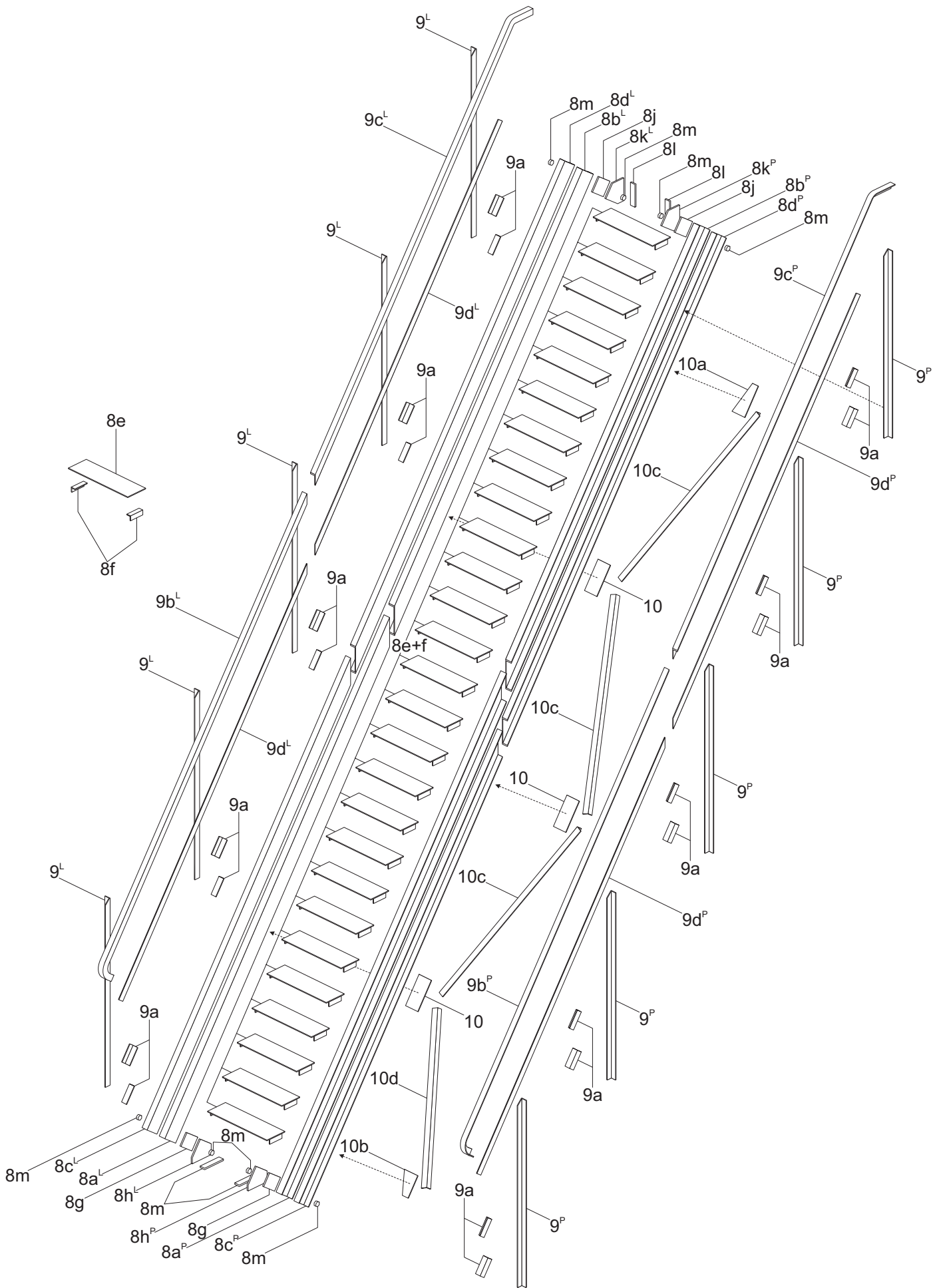
# Pomost sygnałowy ciężki, skala 1:25

Instrukcja sklejania 6/10



## Pomost sygnałowy ciężki, skala 1:25

Instrukcja sklejania 7/10

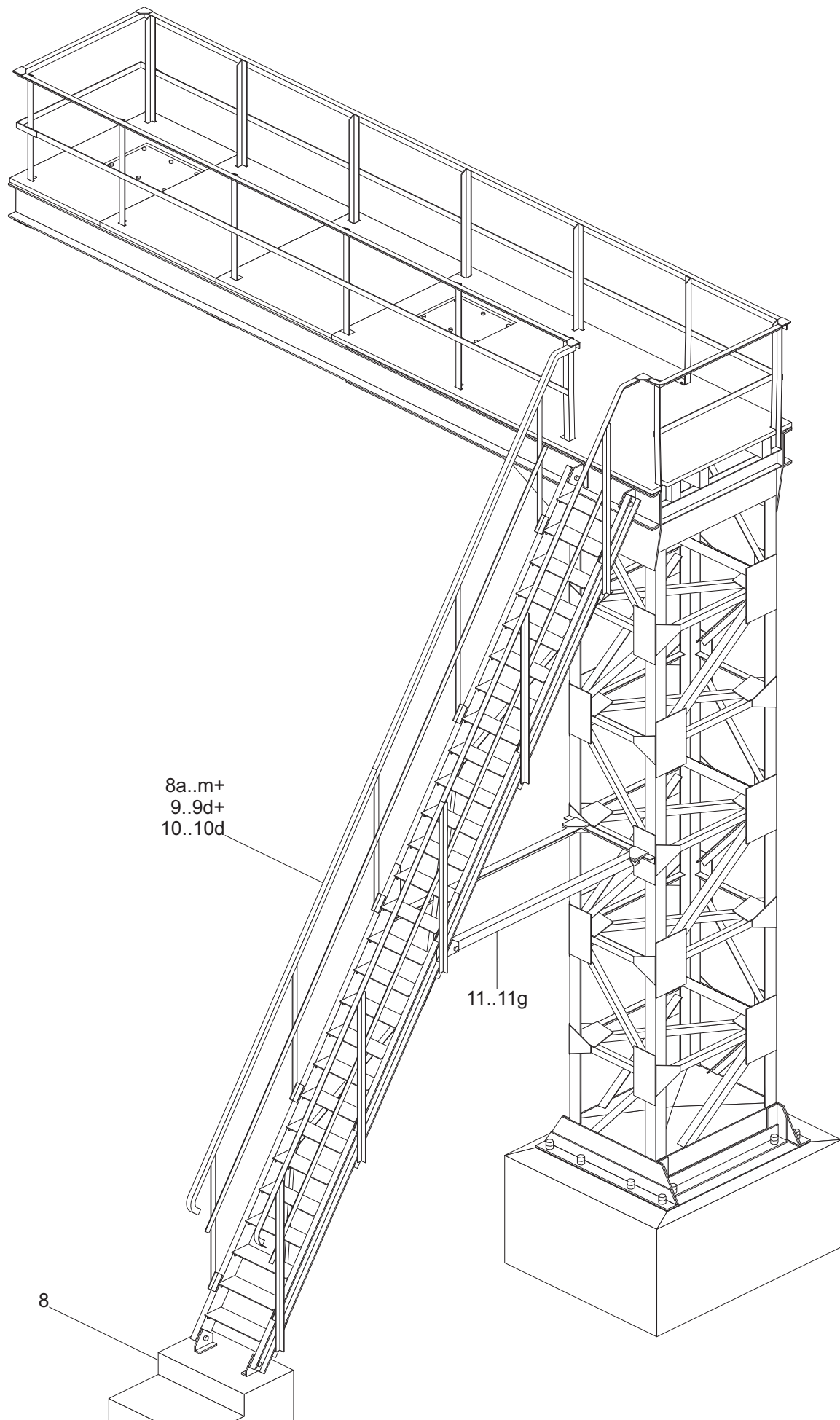


## Pomost sygnałowy ciężki, skala 1:25

Instrukcja sklejania 8/10

Opracował Paweł Adamowicz (<http://pkprepo.net/>), 2022/2023, niektóre prawa zastrzeżone





## Pomost sygnałowy ciężki, skala 1:25

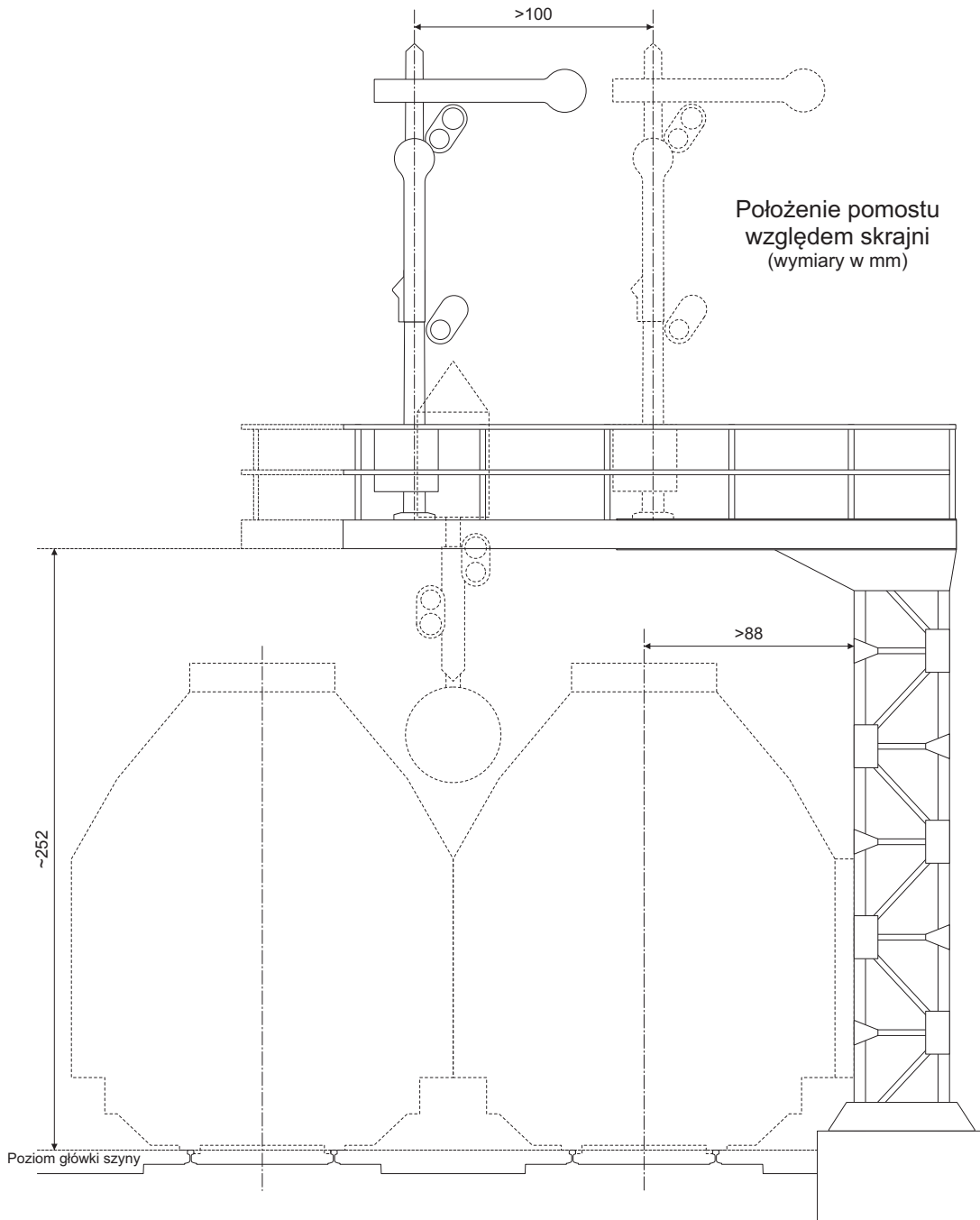
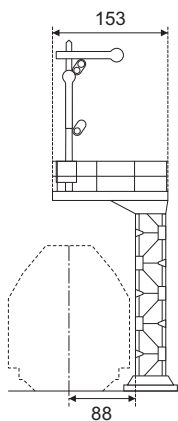
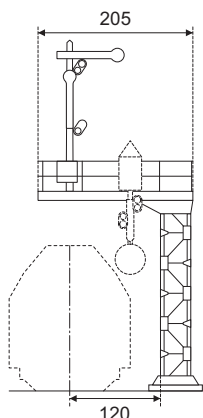
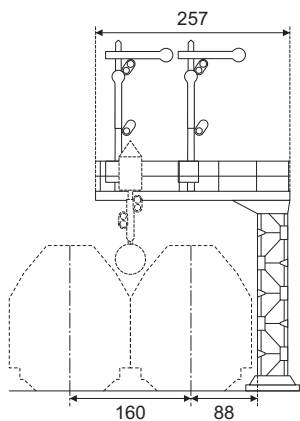
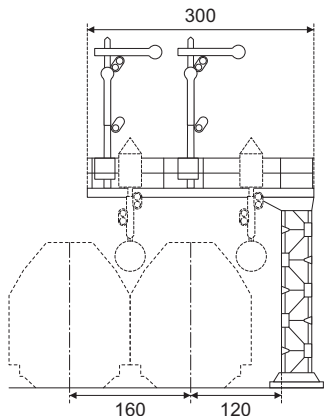
Instrukcja sklejania 9/10

Opracował Paweł Adamowicz (<http://pkprepo.net/>), 2022/2023, niektóre prawa zastrzeżone

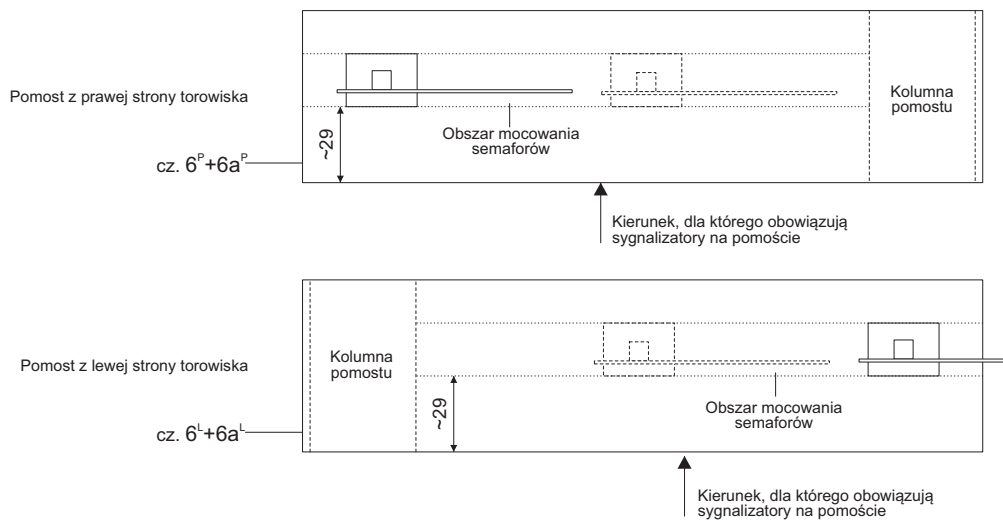




Warianty szerokości pomostów i przykłady rozmieszczenia sygnalizatorów



Przykłady położenia sygnalizatorów na pomostach (widok na pomost z góry)



# Pomost sygnałowy ciężki, skala 1:25

Instrukcja sklejania 10/10