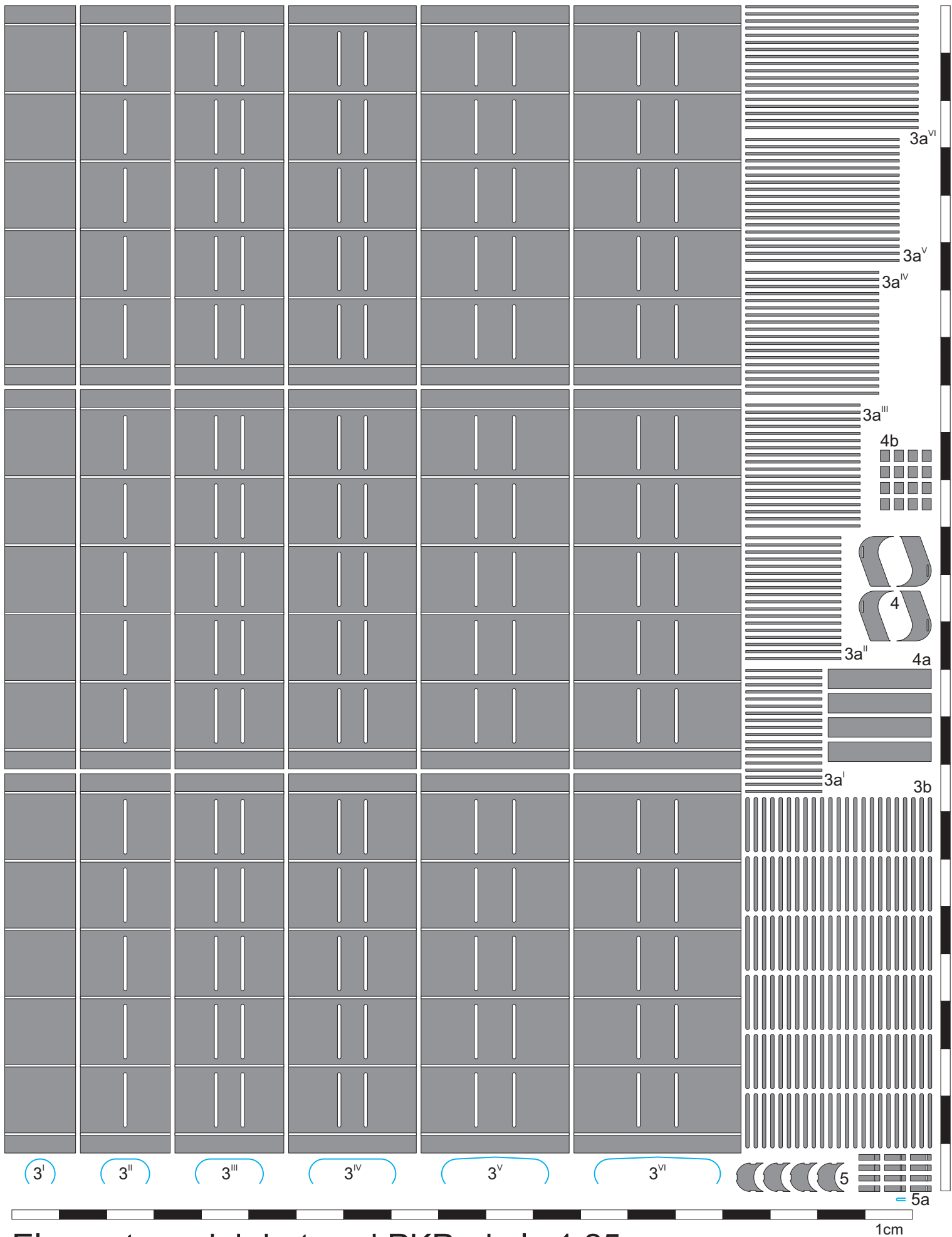


Elementy pędnii drutowej PKP, skala 1:25

Koziołki pędnii naziemnej, skrzyńki pędnii podziemnej

Opracował Paweł Adamowicz (<http://pkprepo.net/>), 2012-2013, niektóre prawa zastrzeżone (CC) BY-NC-ND

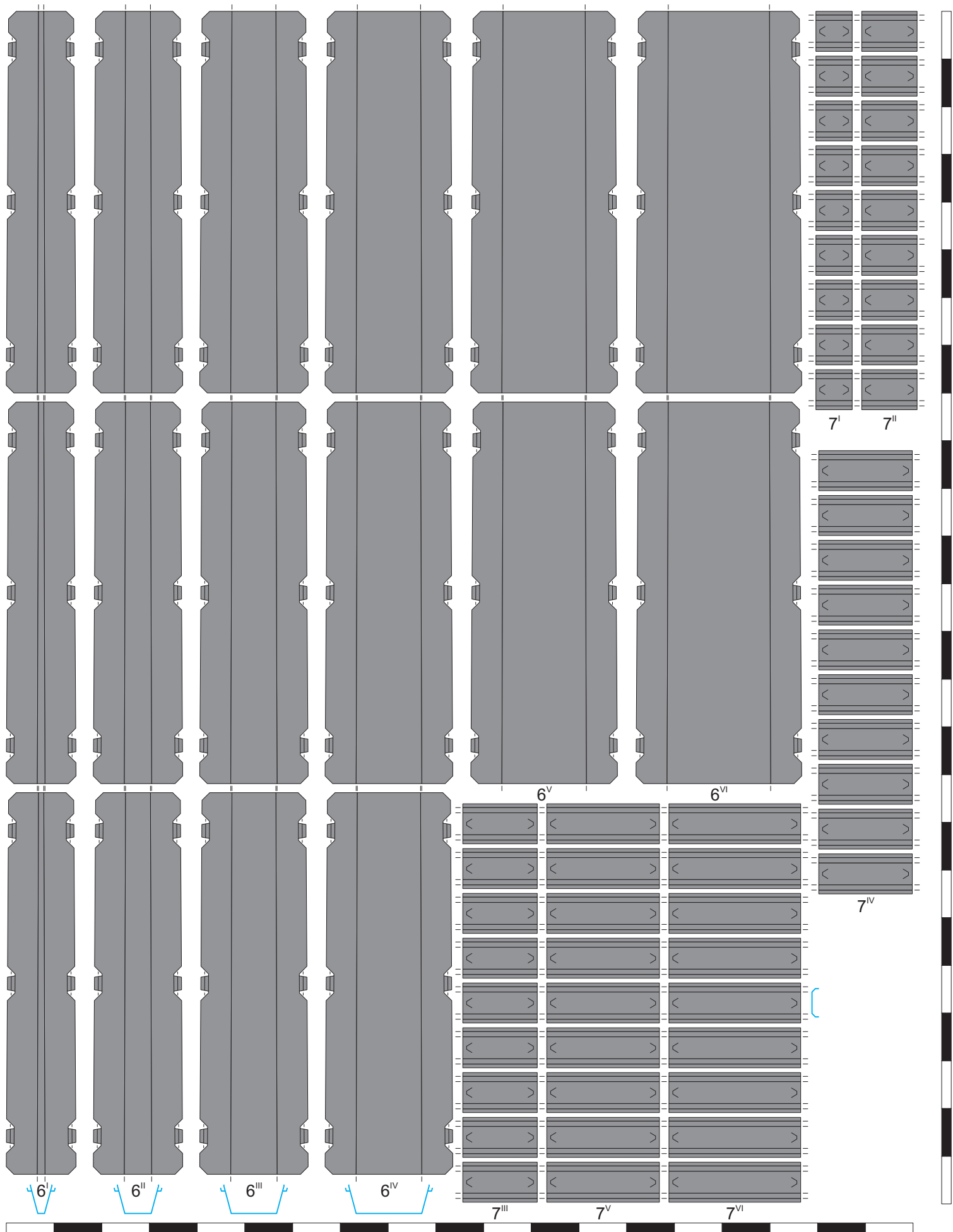
1cm



Elementy pędnii drutowej PKP, skala 1:25

Kanały pędniowe, przejściówki

Opracował Paweł Adamowicz (<http://pkprepo.net/>), 2012-2013, niektóre prawa zastrzeżone

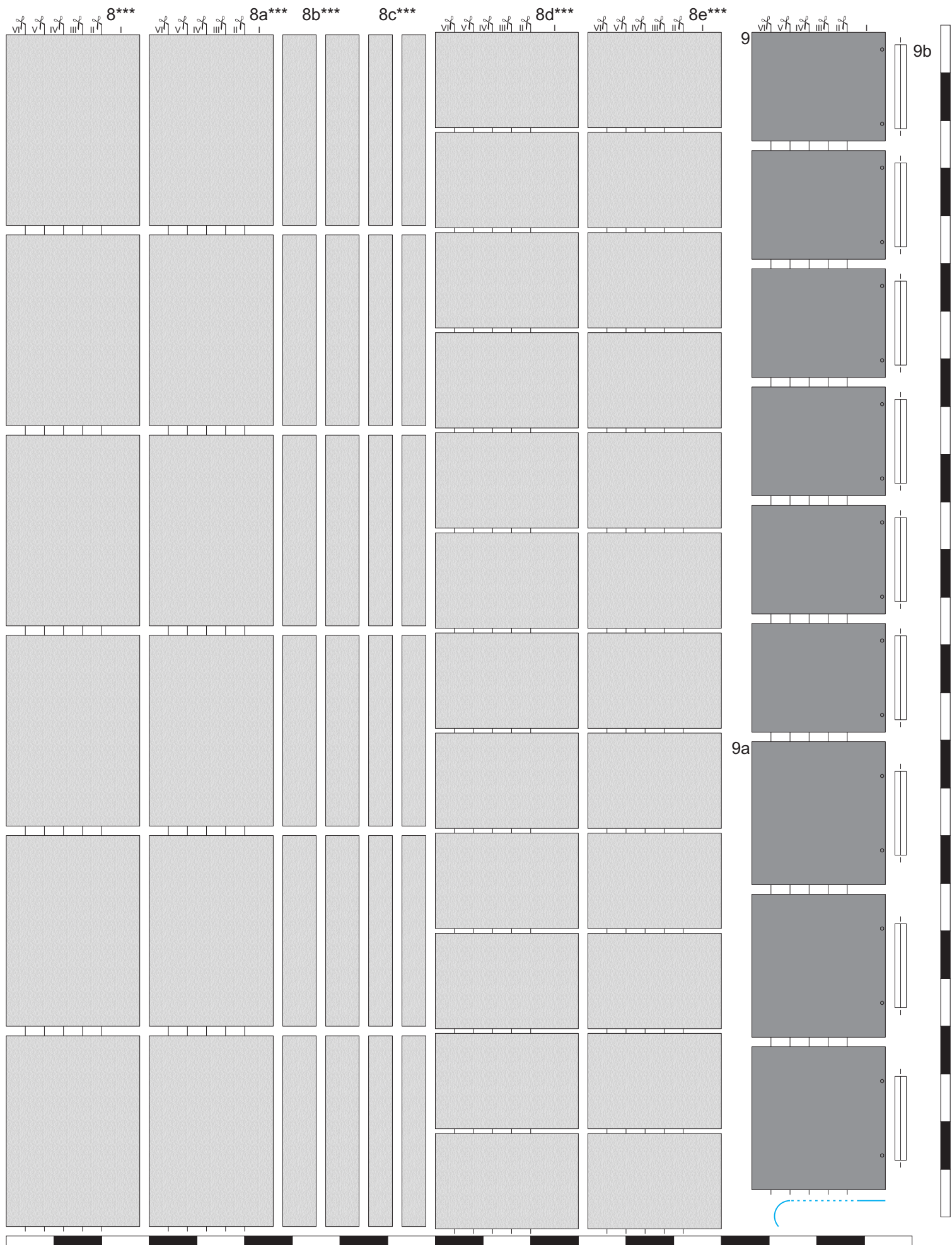


Elementy pędni drutowej PKP, skala 1:25

Stopy i koryta kanałów pędniowych

Opracował Paweł Adamowicz (<http://pkprepo.net/>), 2012-2013, niektóre prawa zastrzeżone (CC) BY-NC-ND

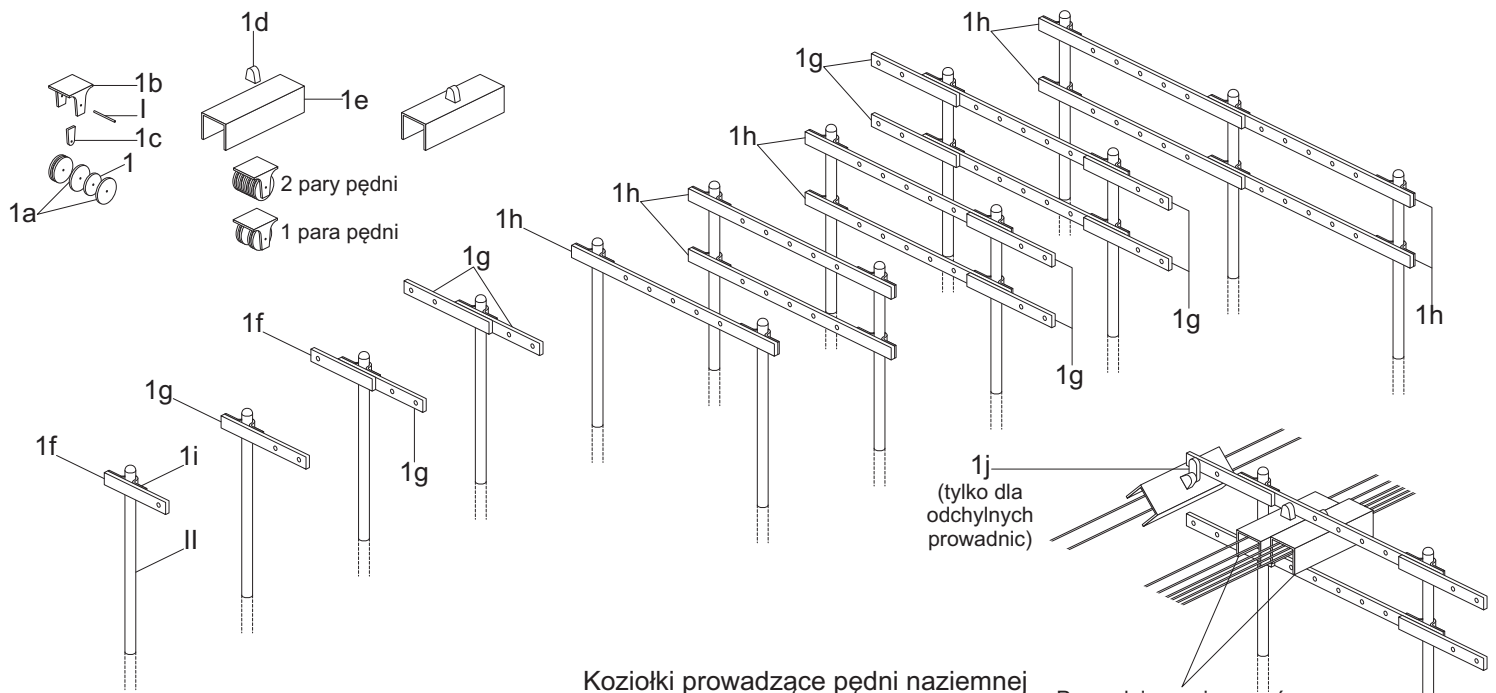
1cm



Elementy pędni drutowej PKP, skala 1:25

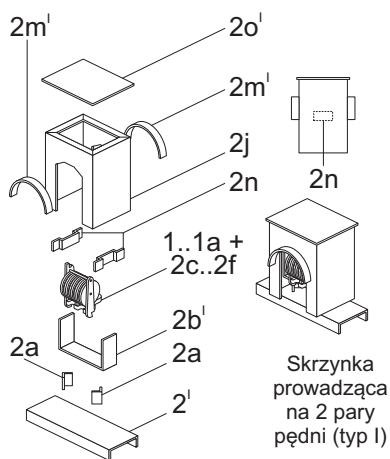
Betonowe kanały pędniowe, osłony przejściowe

Opracował Paweł Adamowicz (<http://pkprepo.net/>), 2012-2013, niektóre prawa zastrzeżone

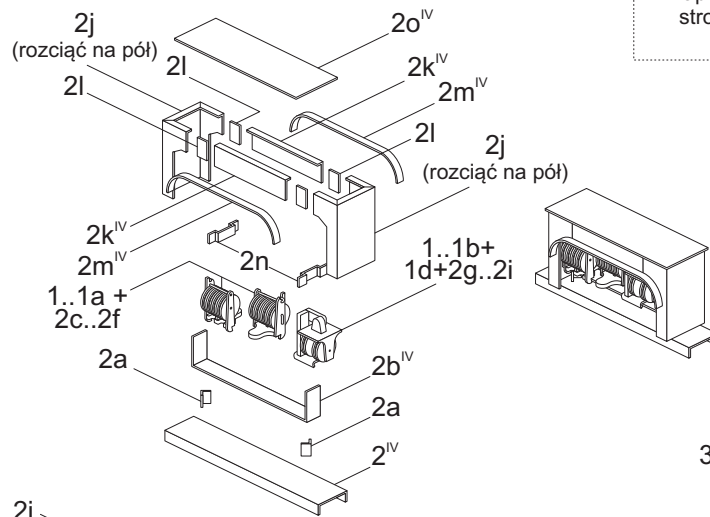


Koziołki prowadzące pędni naziemnej

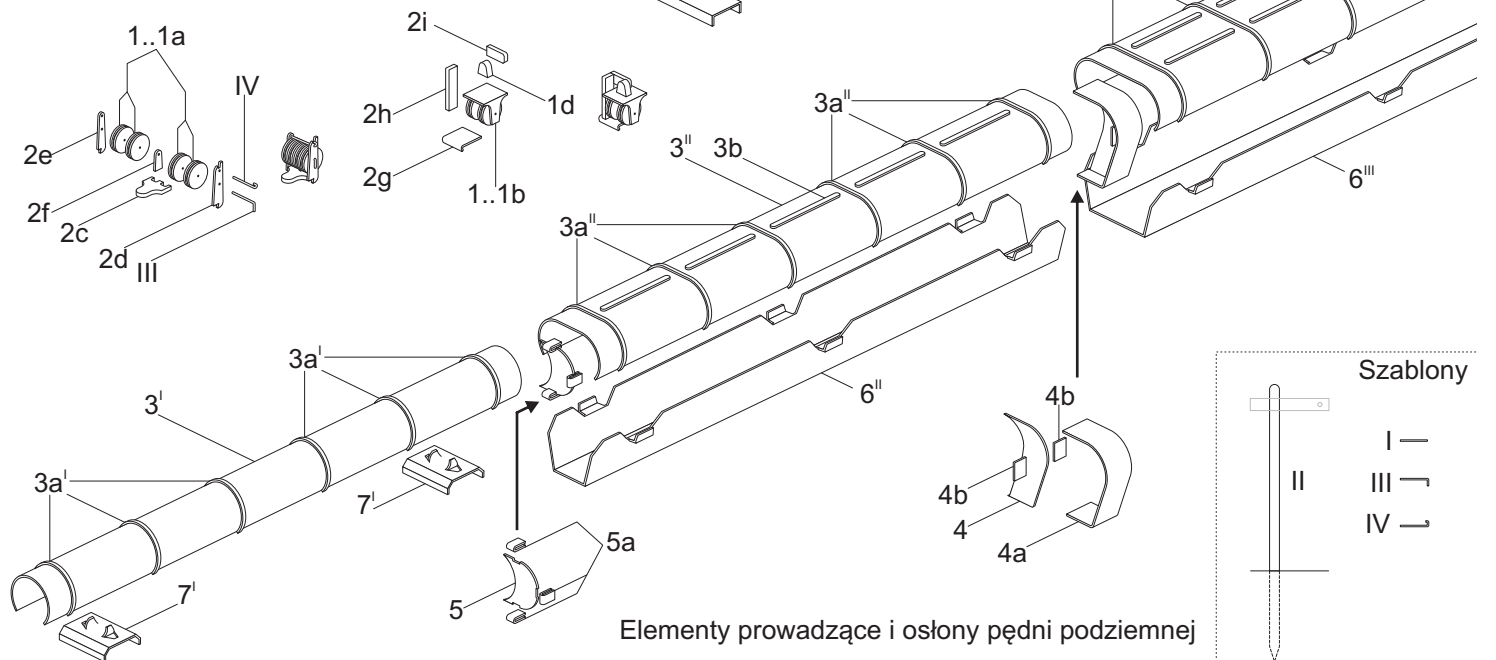
Prowadnice umieszczać naprzemiennie po obu stronach poprzeczki.



Skrzynka prowadząca na 2 pary pędni (typ I)

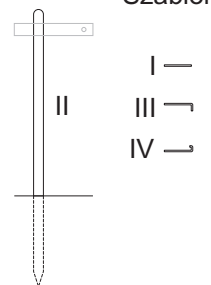


Skrzynka prowadząca na 8 par pędni (typ IV), tutaj z koziołkiem odchylnym (cz. 1..1b + 1d + 2g..2i). Analogicznie wykonać skrzynki typ II, III, V i IV (4, 6, 10 i 12 par pędni)



Elementy prowadzące i osłony pędni podziemnej

Szablony



Elementy pędni drutowej PKP, skala 1:25

Instrukcja sklejania

