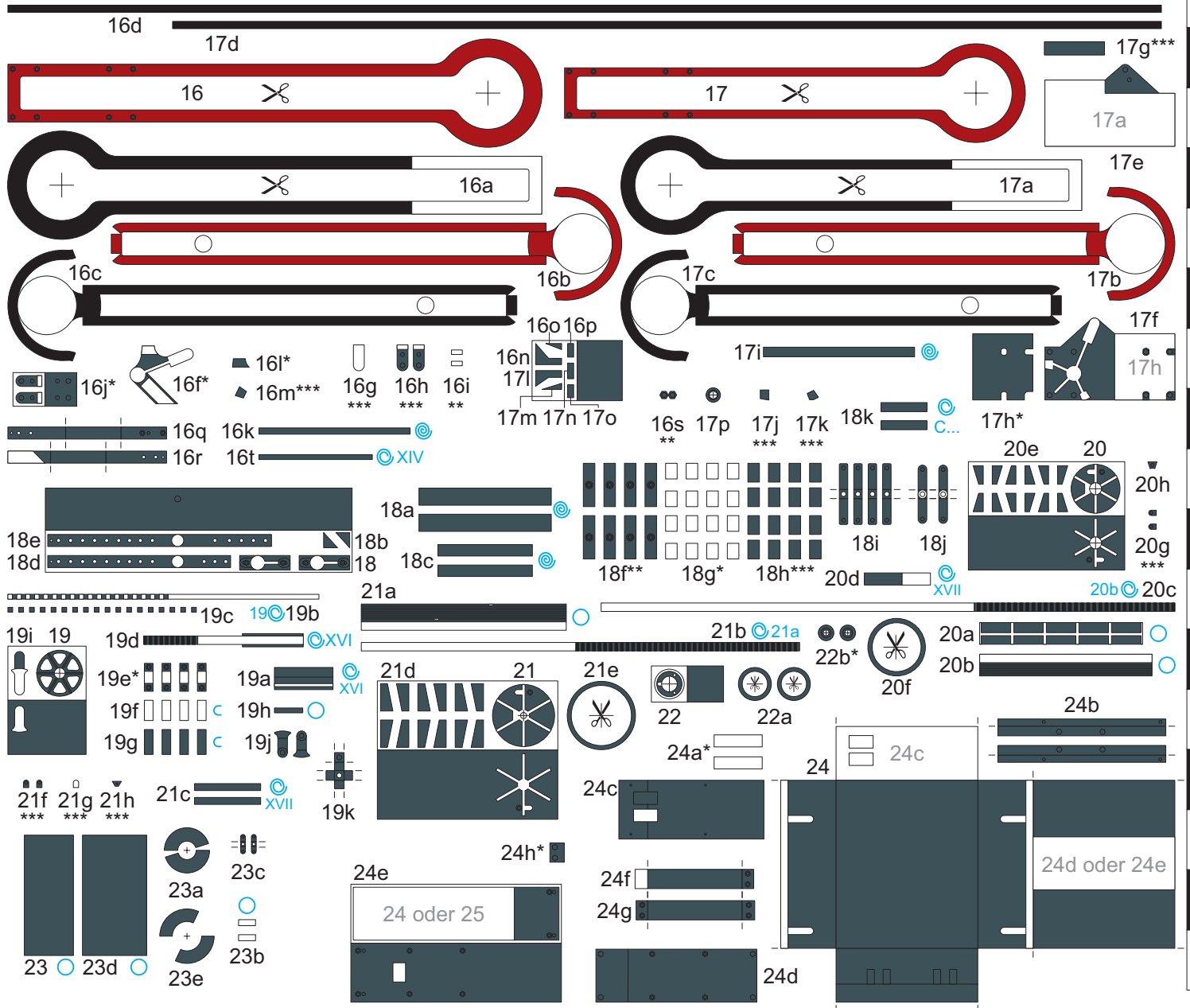
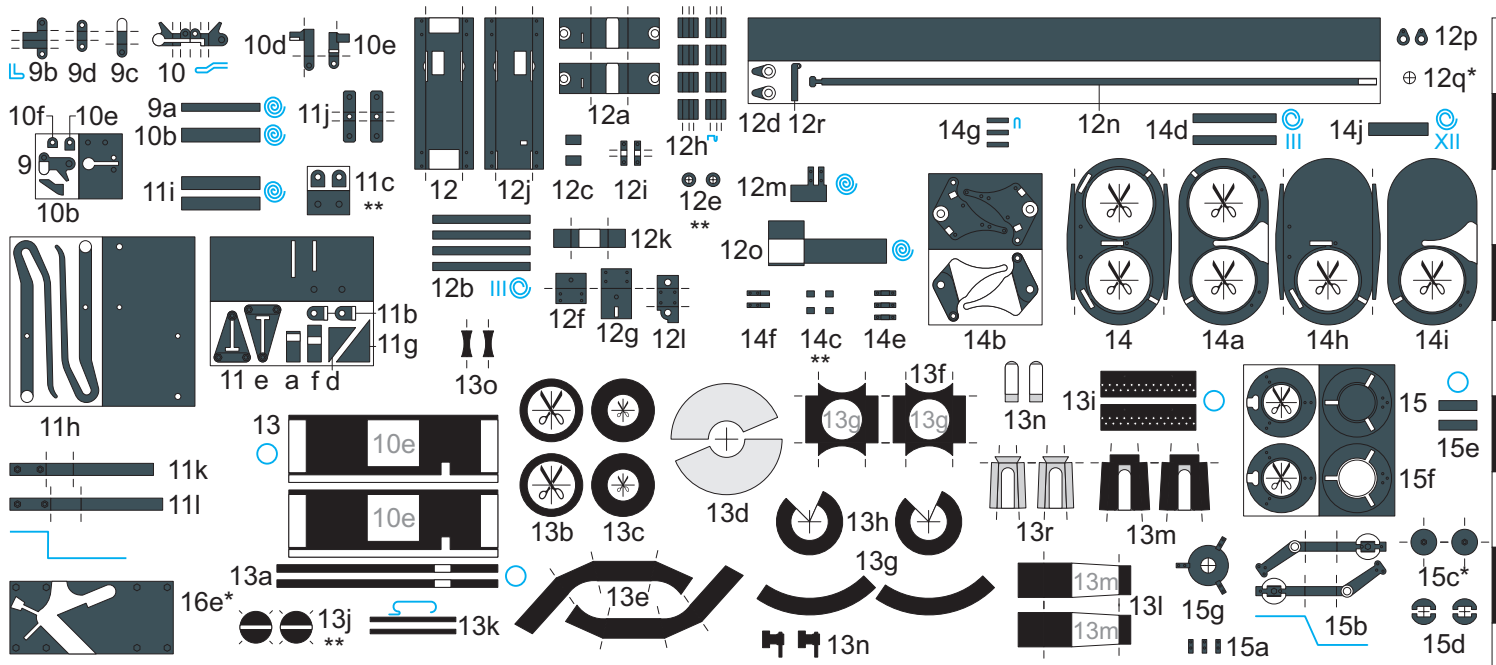
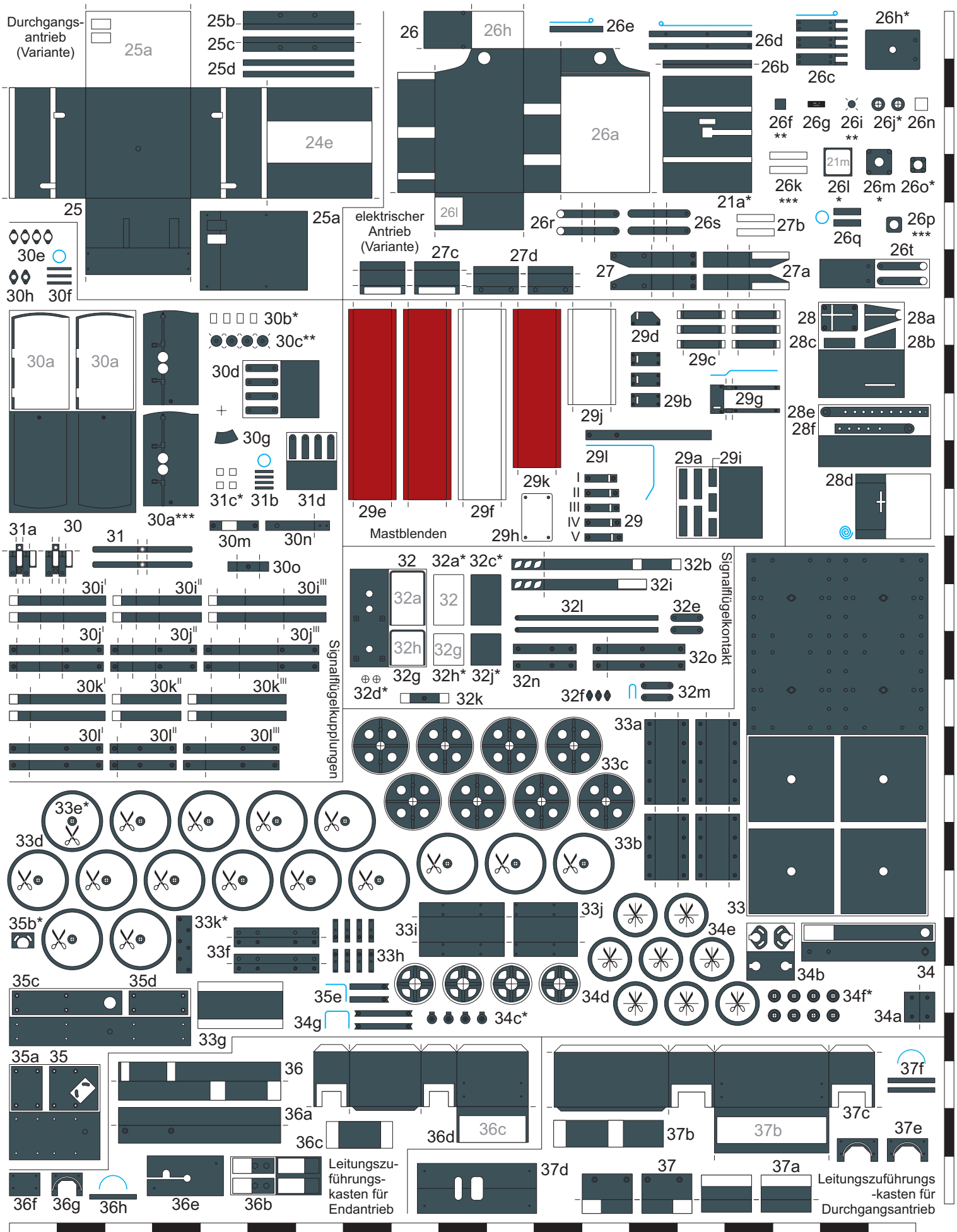


Niedriges Hauptsignal, Maßstab 1:25

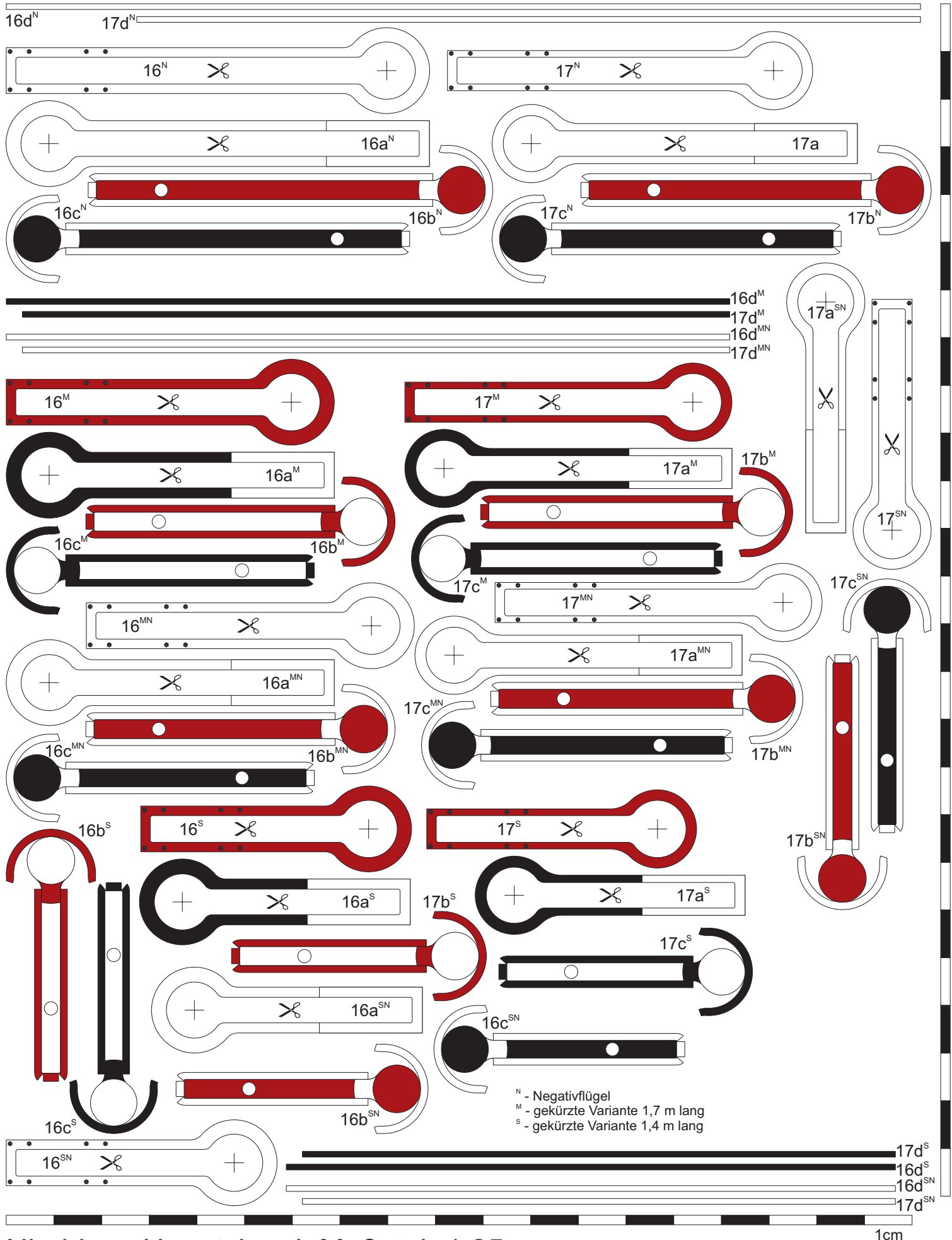


Niedriges Hauptsignal, Maßstab 1:25

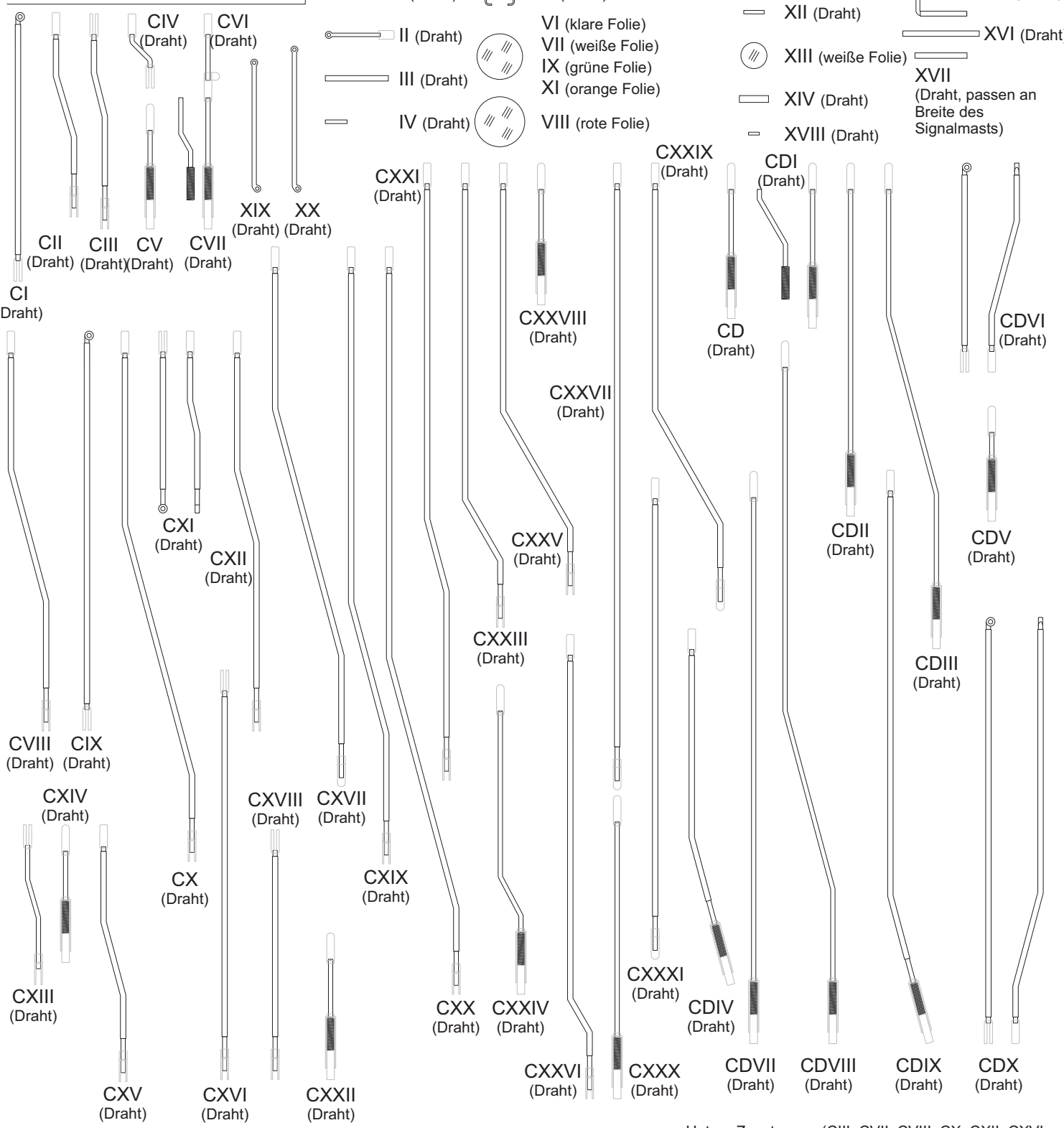
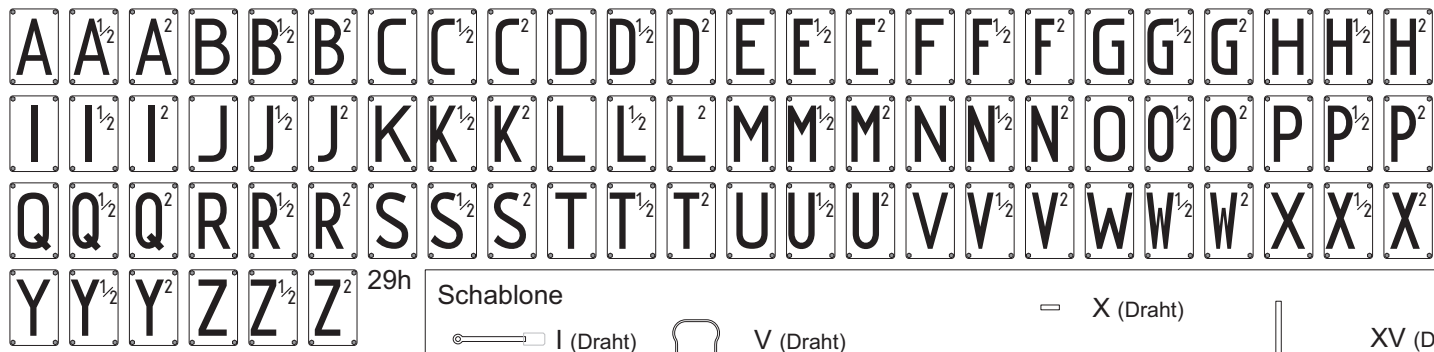
1cm



Niedriges Hauptsignal, Maßstab 1:25

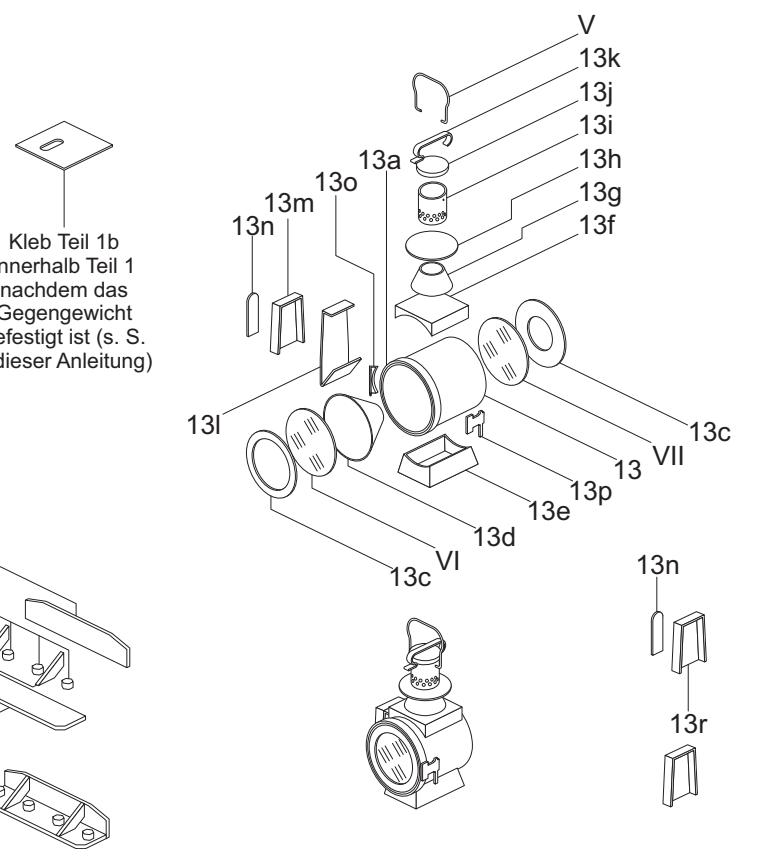
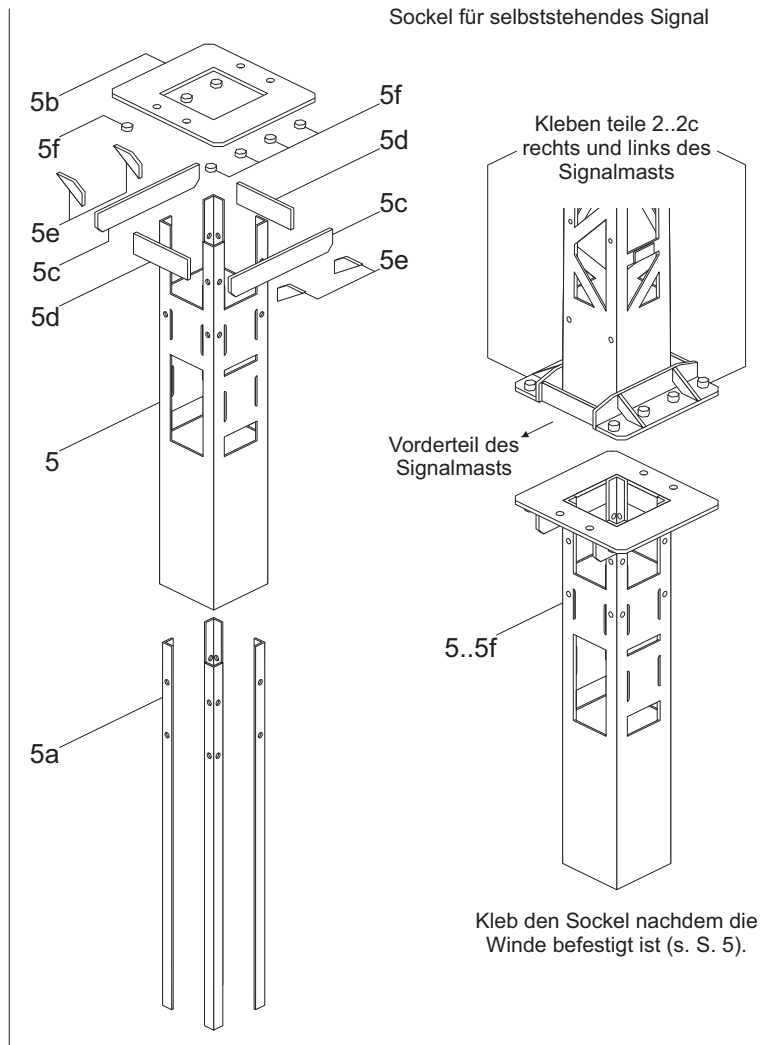
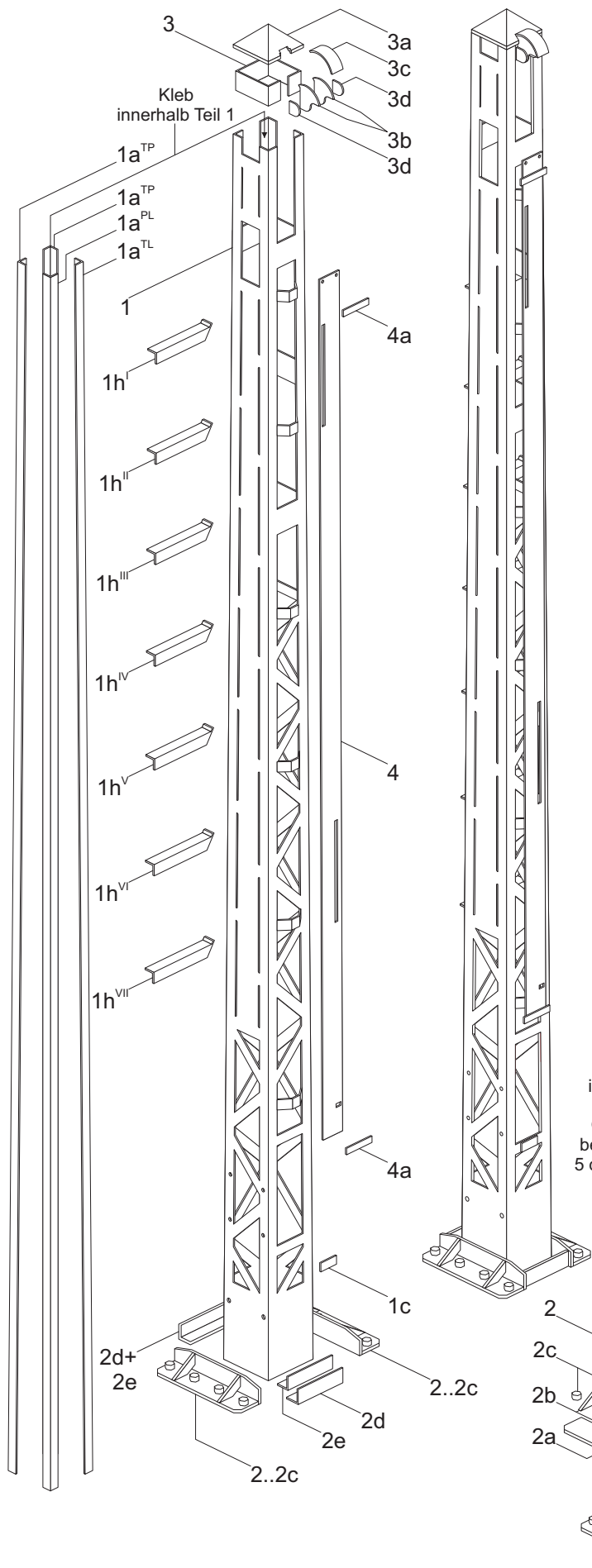


Niedriges Hauptsignal, Maßstab 1:25



Niedriges Hauptsignal, Maßstab 1:25

Untere Zugstangen (CIII, CVII, CVIII, CX, CXII, CXVI, CXVII, CXIX, CXX, CXXI, CXXII, CXXIII, CXXV, CXXVIII, CXXIX, CXXX, CXXXII) für Durchgangsantrieb sollen 2 mm länger sein.

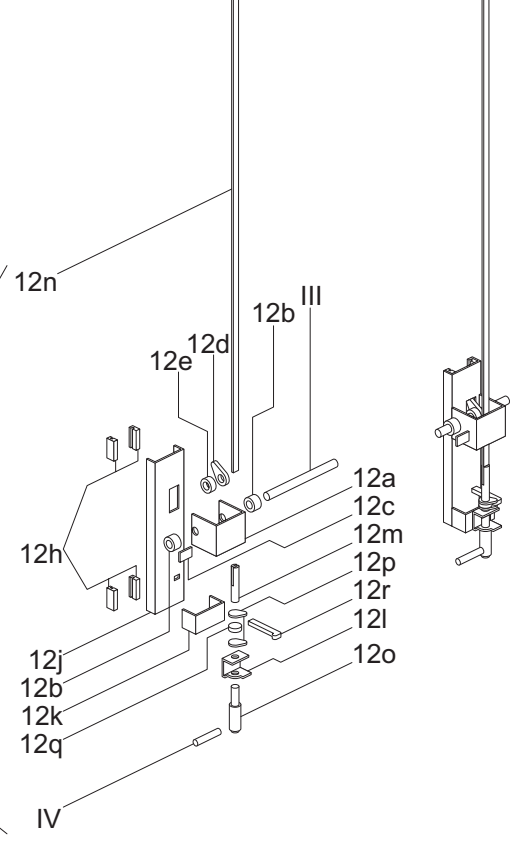
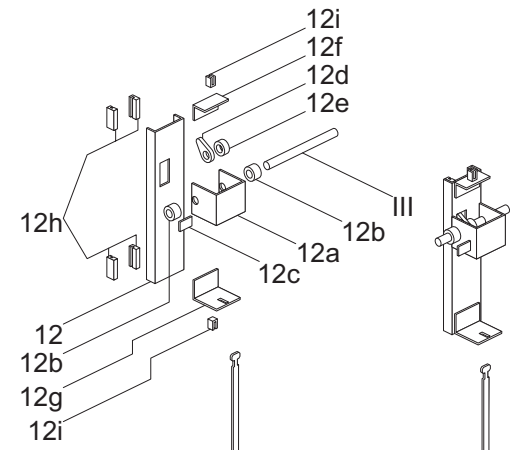
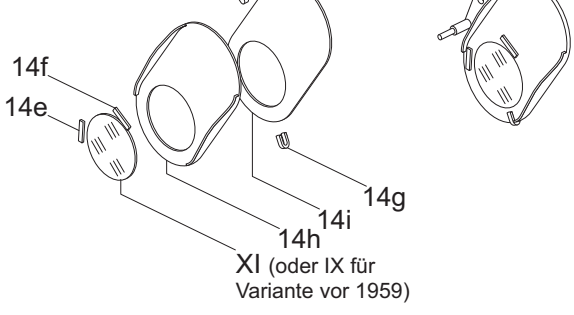
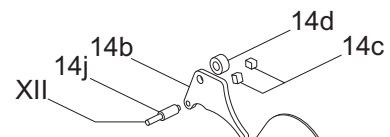
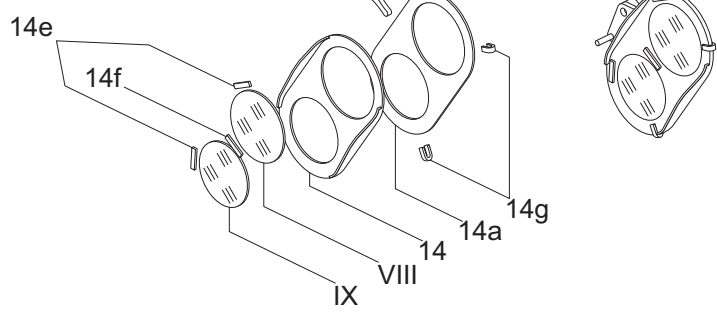
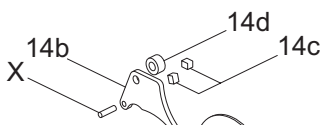
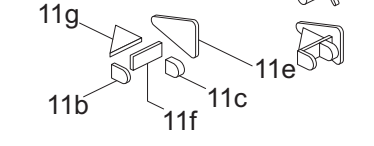
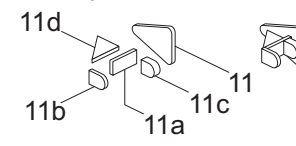
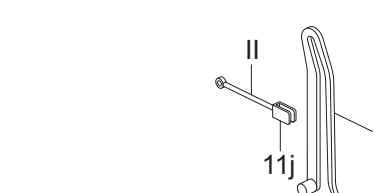
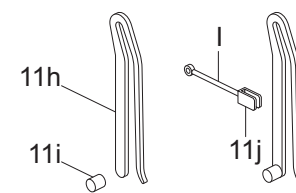
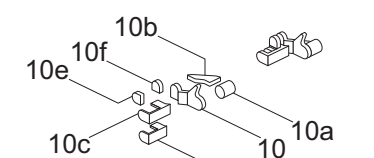
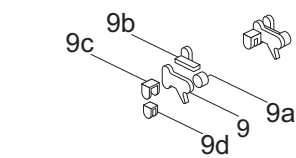
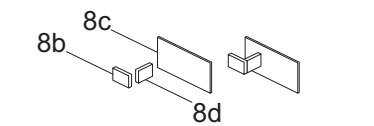
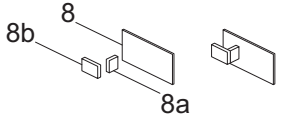
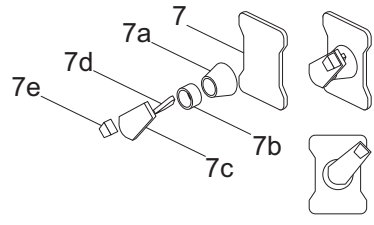
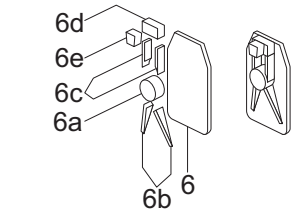


Niedriges Hauptsignal, Maßstab 1:25

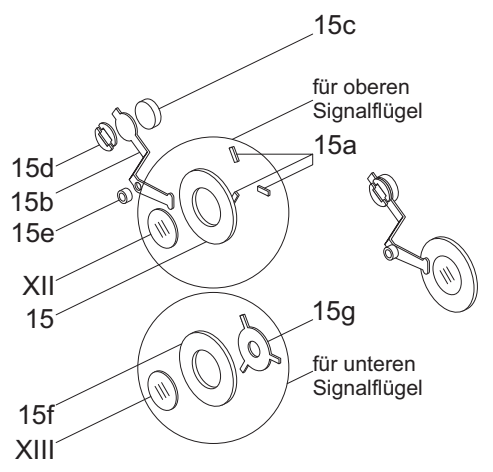
Bauanleitung 1/15

Teile des oberen Signalflügels

Teile des unteren Signalflügels

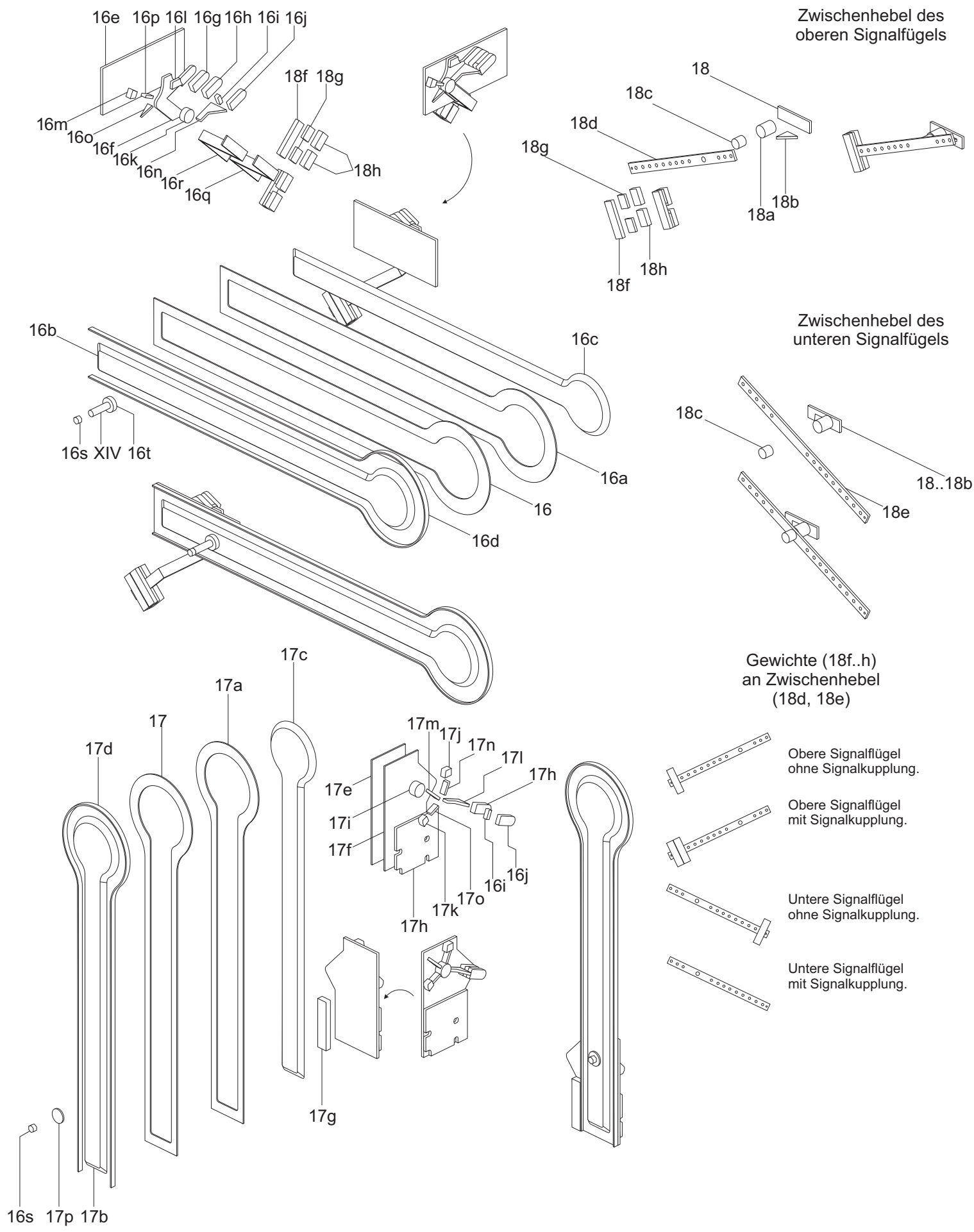


Nur für zweiflügeliges Signal



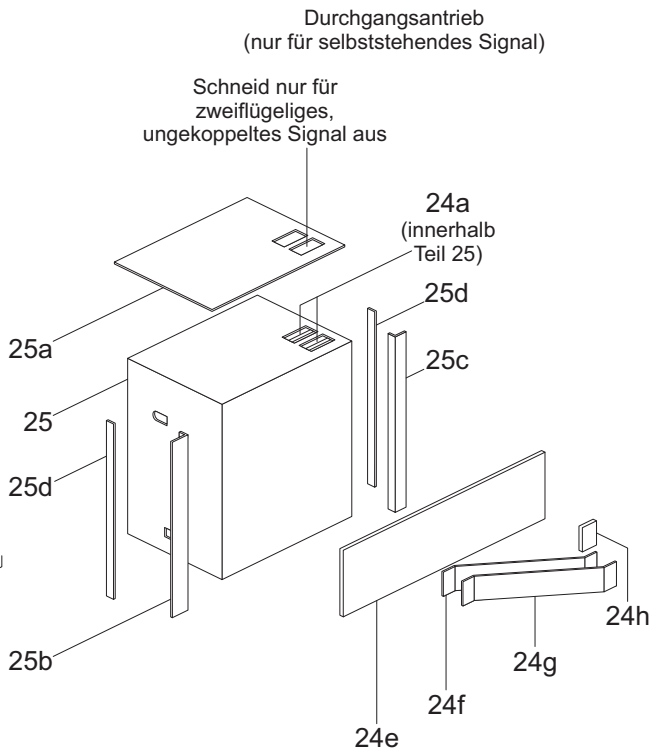
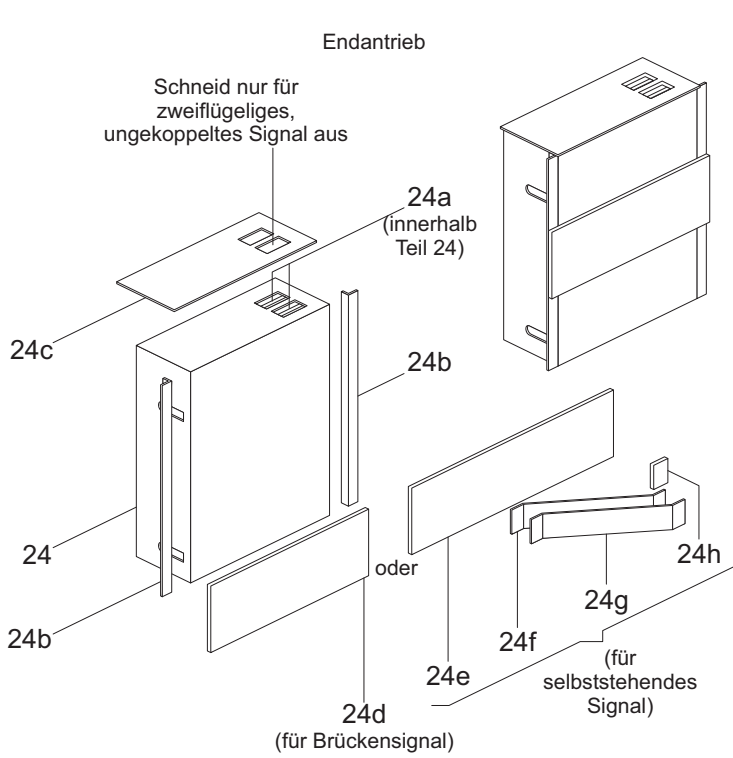
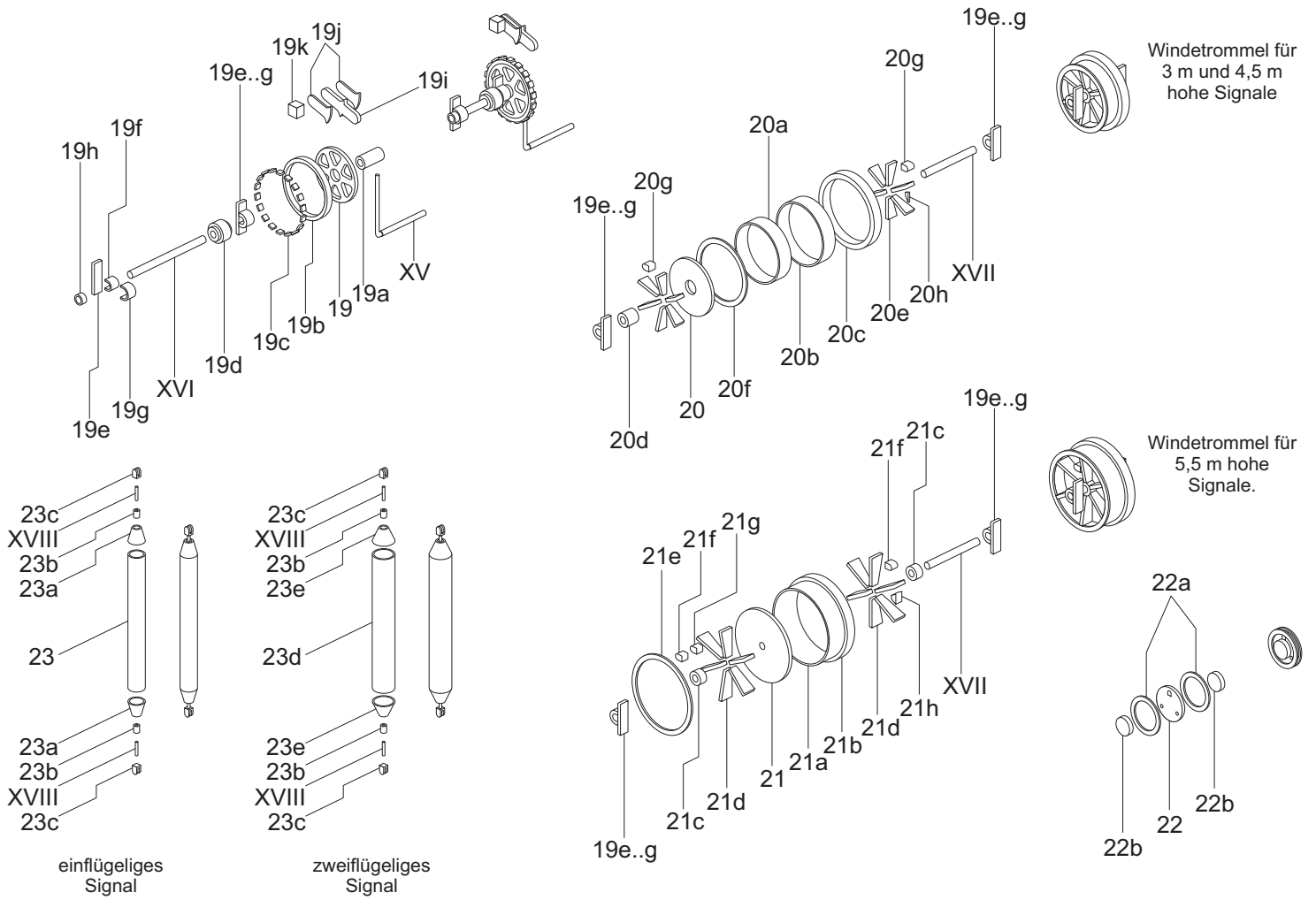
Niedriges Hauptsignal, Maßstab 1:25

Bauanleitung 2/15



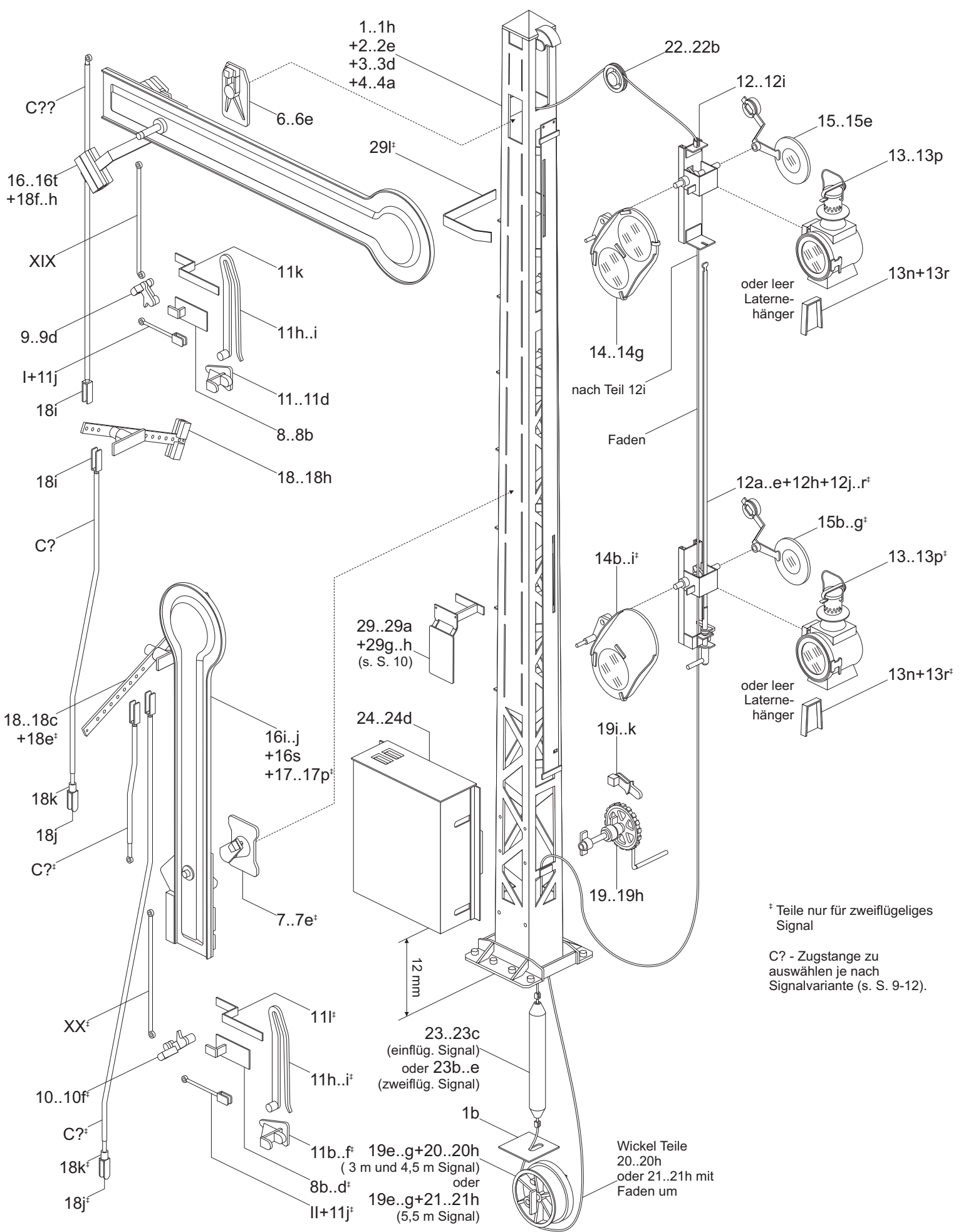
Niedriges Hauptsignal, Maßstab 1:25

Bauanleitung 3/15



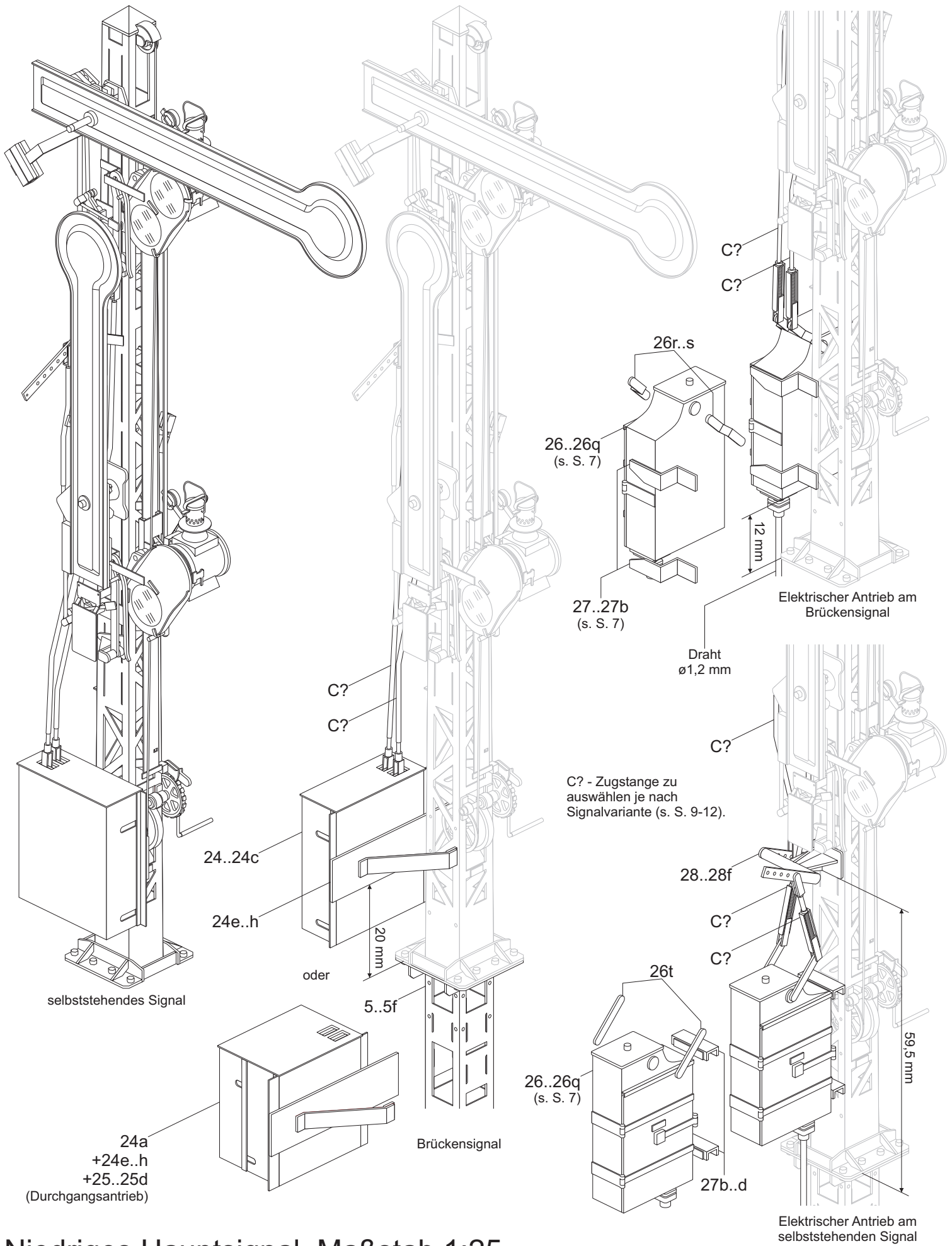
Niedriges Hauptsignal, Maßstab 1:25

Bauanleitung 4/15



Niedriges Hauptsignal, Maßstab 1:25

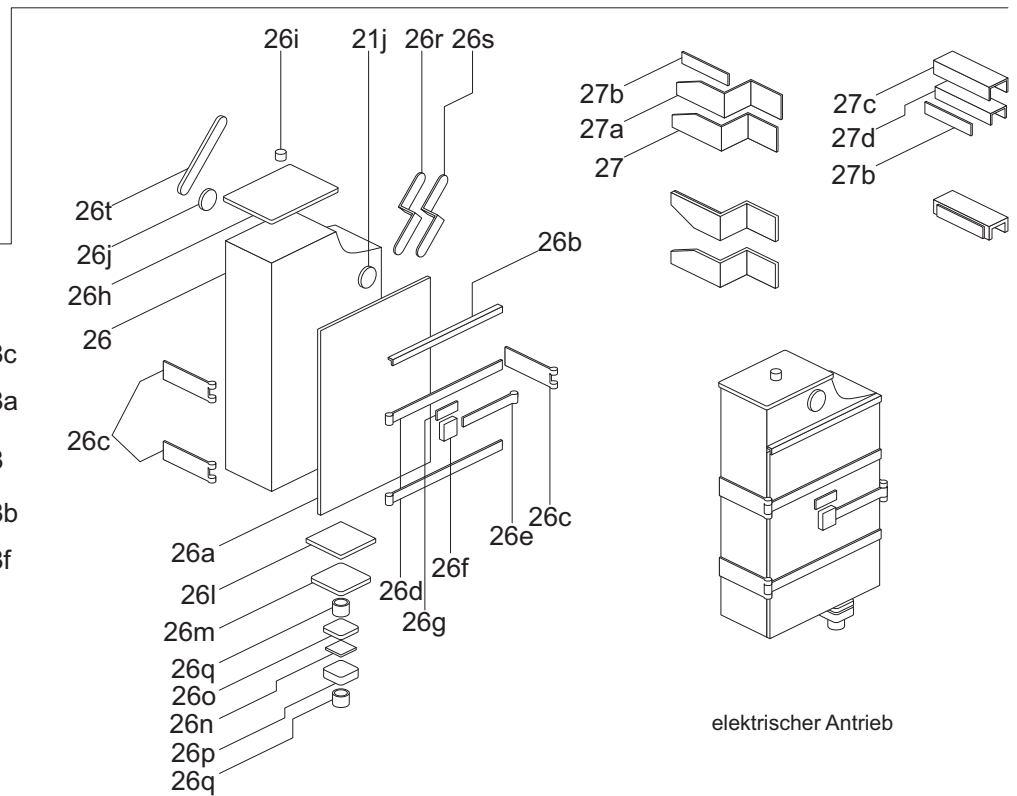
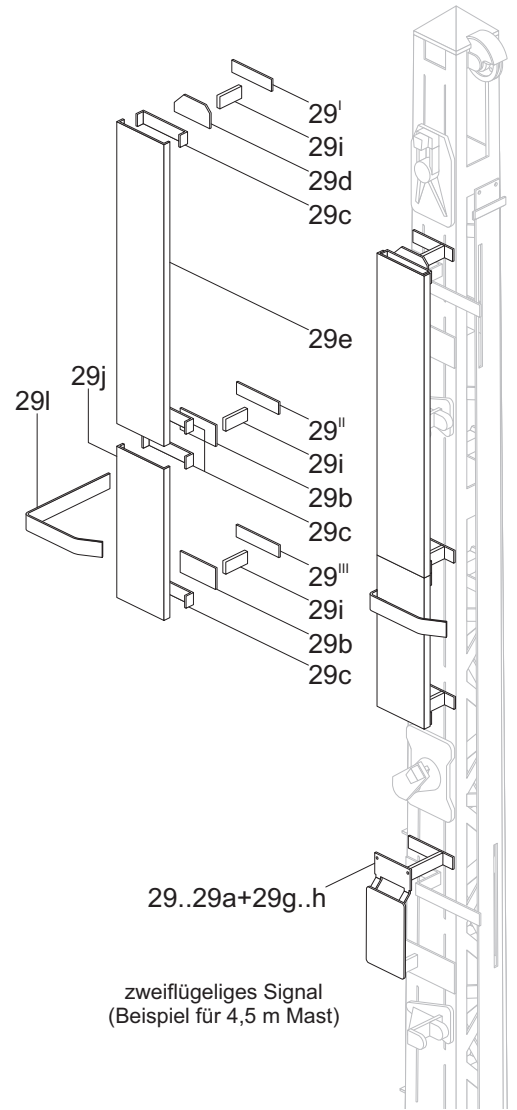
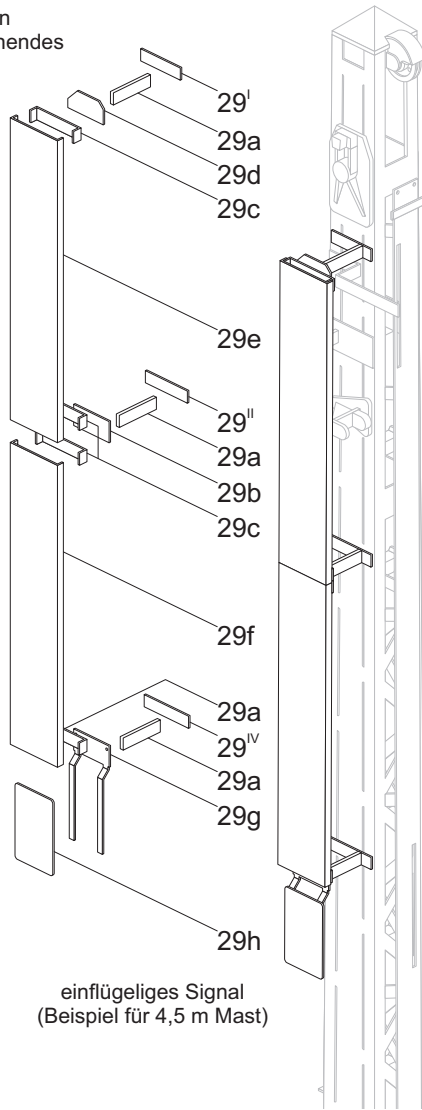
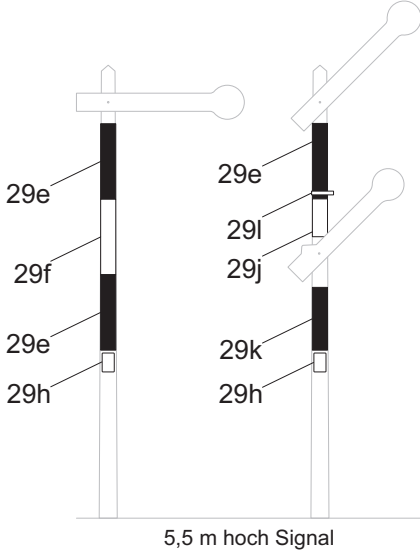
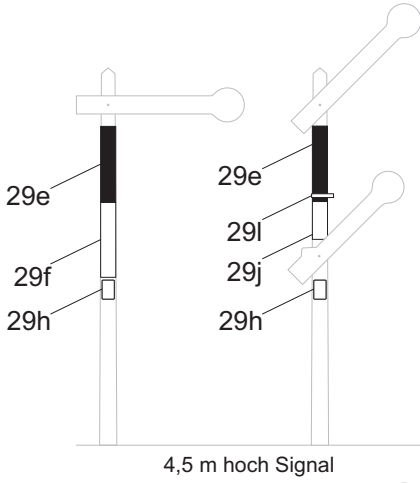
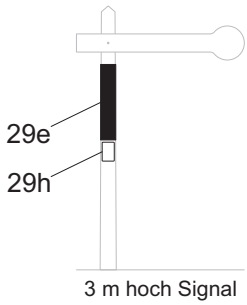
Bauanleitung 5/15



Niedriges Hauptsignal, Maßstab 1:25

Bauanleitung 6/15

Mastblenden
(nur für selbststehendes
Signal)

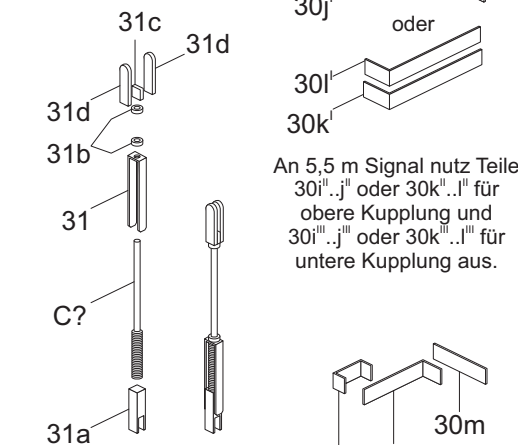
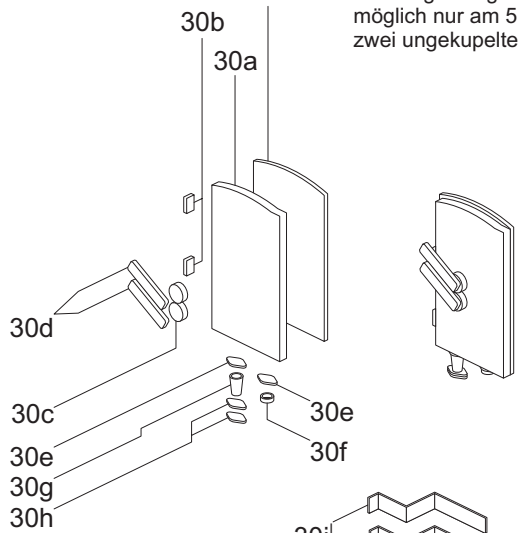


Niedriges Hauptsignal, Maßstab 1:25

Bauanleitung 7/15

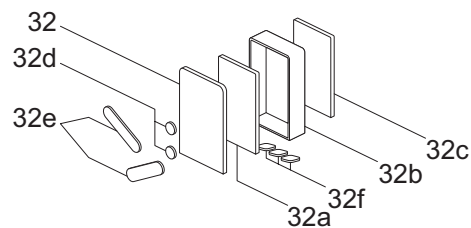
Signalfügelkupplungen 30

Zwei Signalfügelkupplungen sind möglich nur am 5,5 m hohen Signal mit zwei ungekuppelte Flügel (s. S. 11).

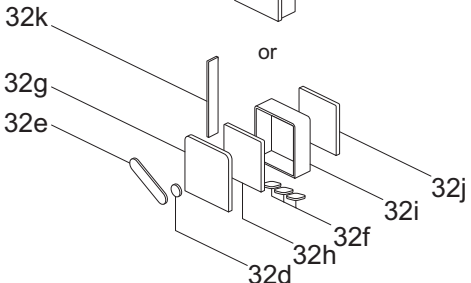


An 5,5 m Signal nutzt Teile 30i^{III}..j^{III} oder 30k^{III}..l^{III} für obere Kupplung und 30i^{III}..j^{III} oder 30k^{III}..l^{III} für untere Kupplung aus.

Signalfügelkontakt

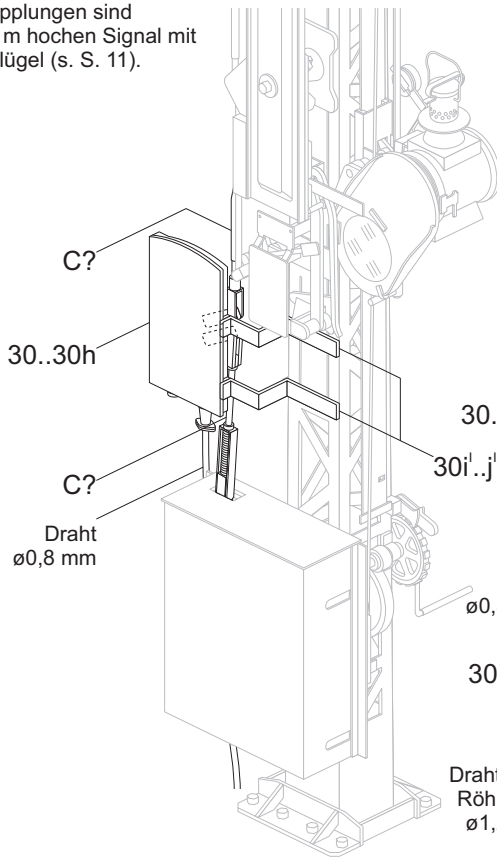


nur für zweiflügeliges, ungekuppeltes Signal

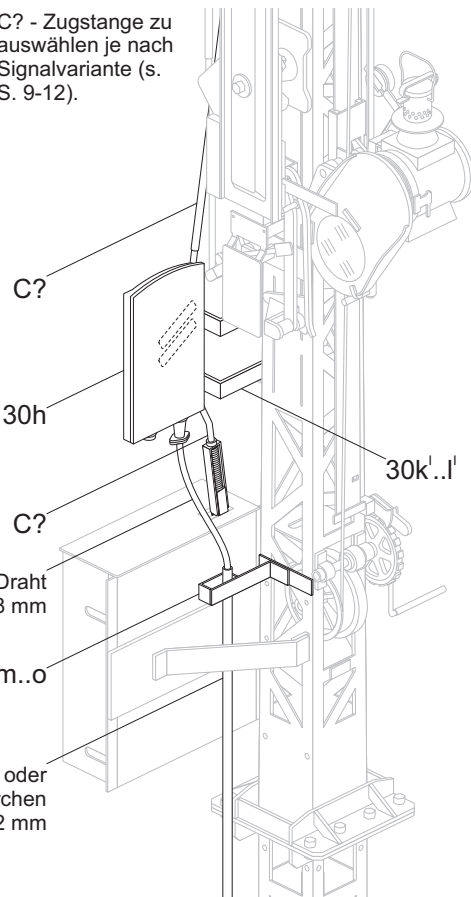


für einflügeliges oder zweiflügeliges, gekuppeltes Signal

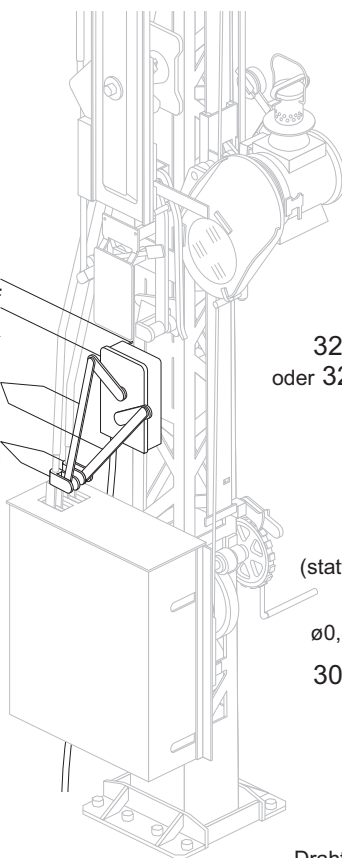
C? - Zugstange zu auswählen je nach Signalvariante (s. S. 9-12).



Brückensignal



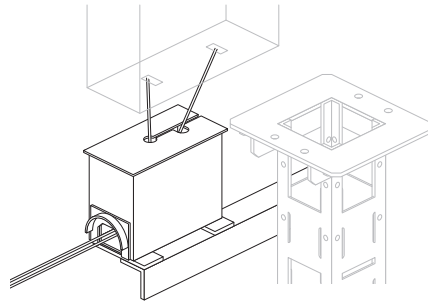
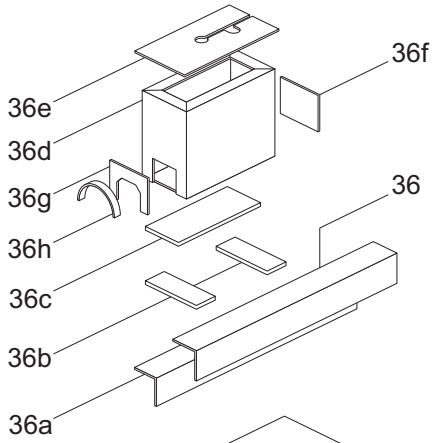
selbststehendes Signal



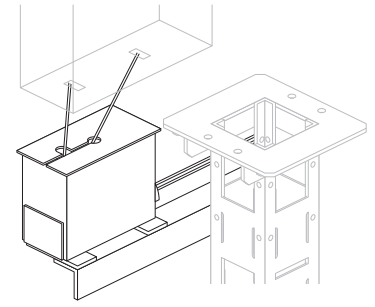
Draht oder Röhrenchen ø1,2 mm

Niedriges Hauptsignal, Maßstab 1:25

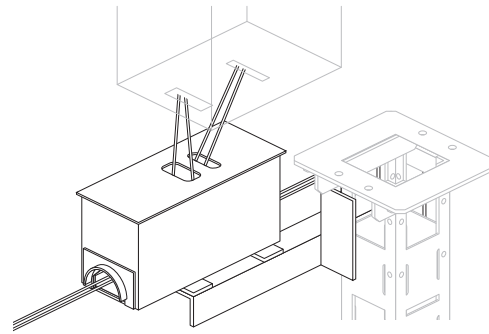
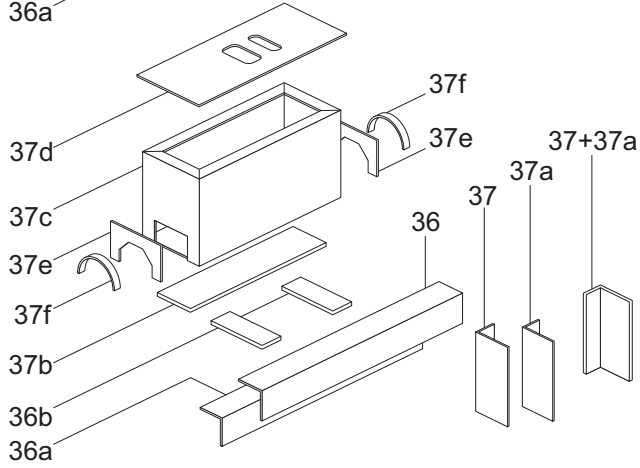
Bauanleitung 8/15



Wyprowadzenie pędni przed semafor
Leitungszuführungskasten für Endantrieb

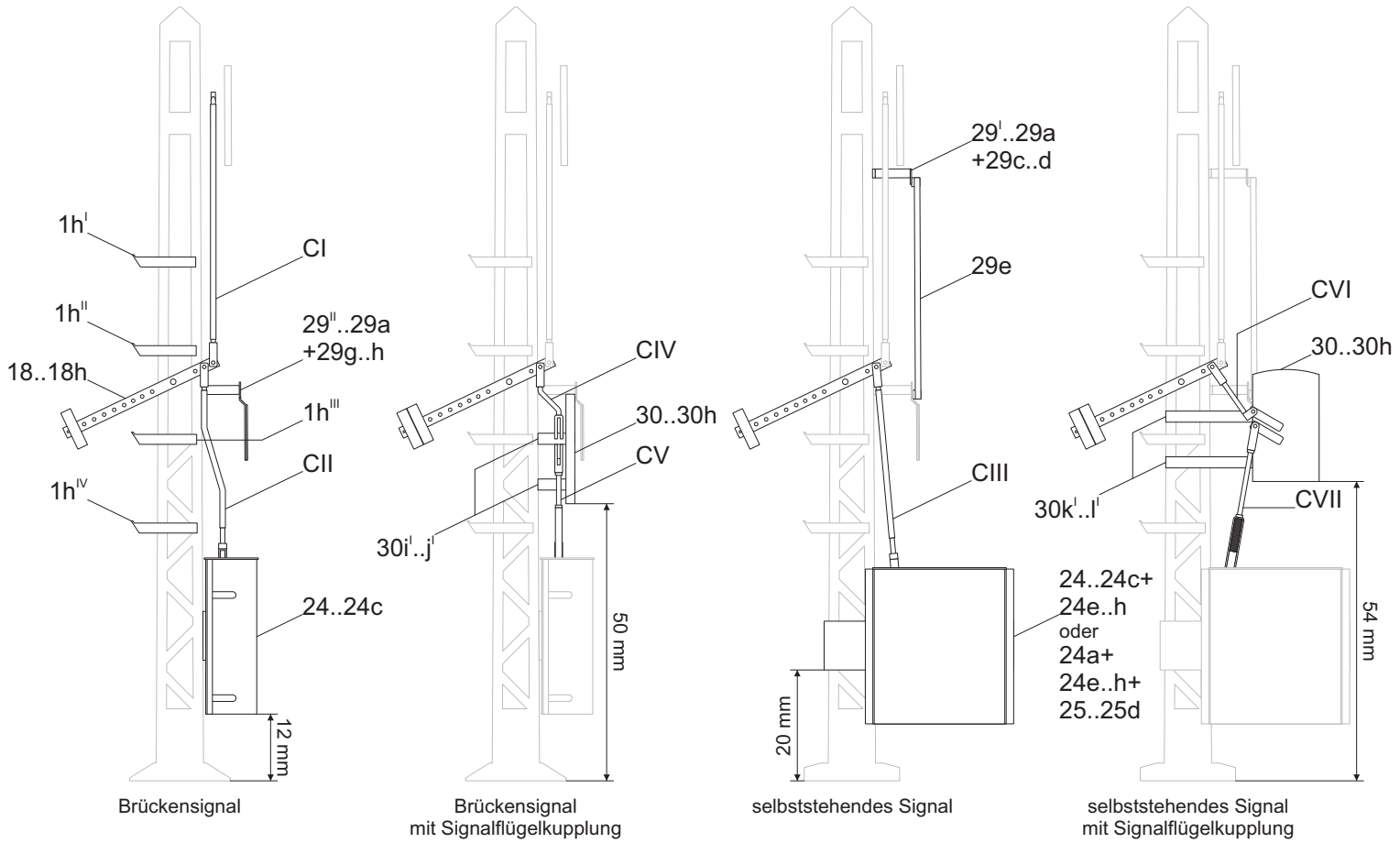


Wyprowadzenie pędni za semafor



Leitungszuführungskasten für Durchgangsantrieb

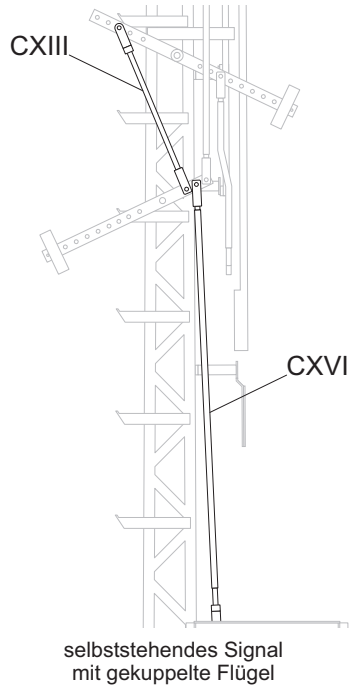
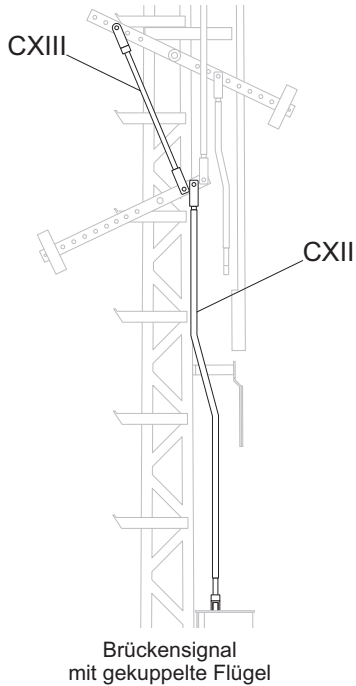
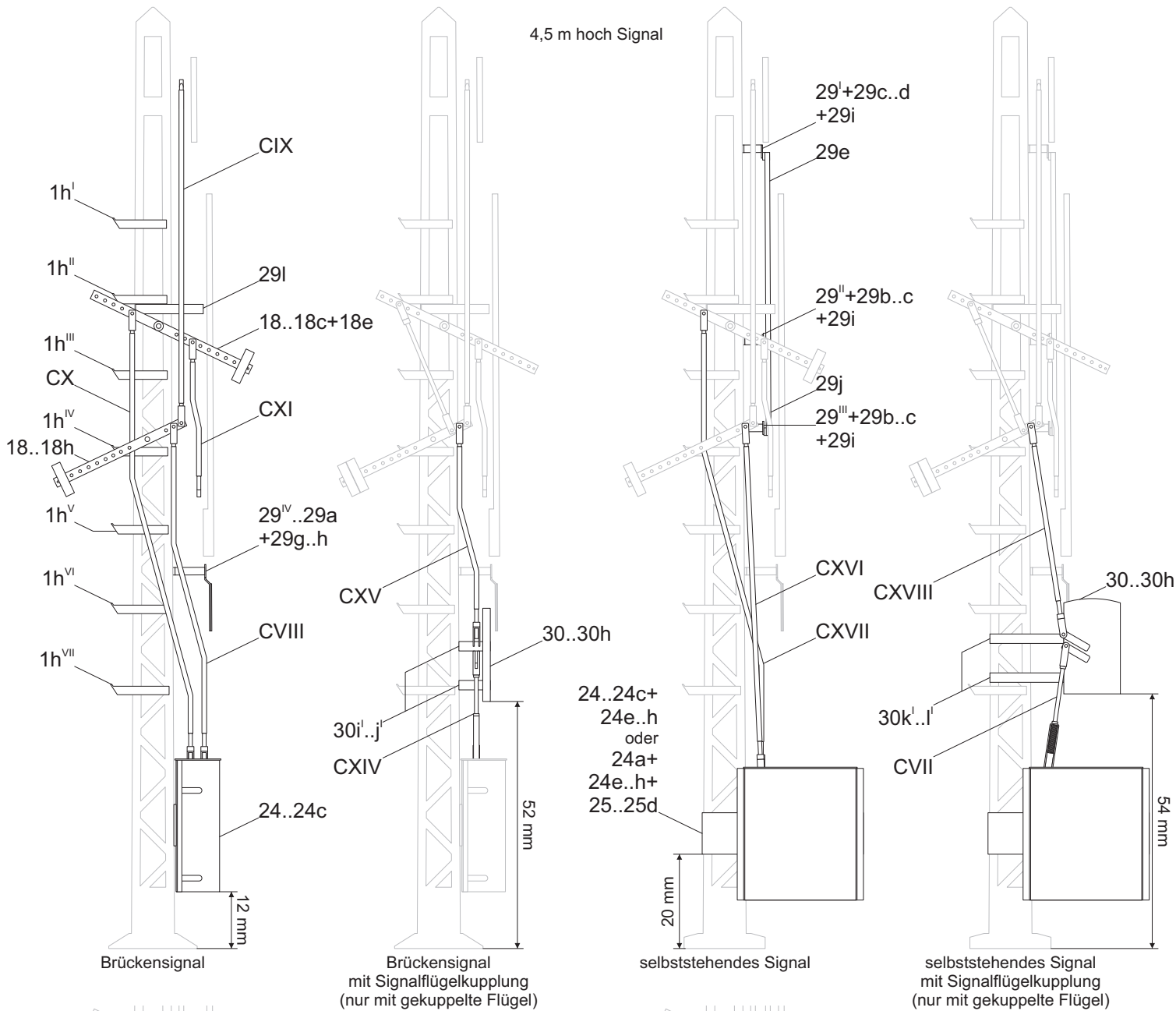
3 m hoch Signal



Niedriges Hauptsignal, Maßstab 1:25

Bauanleitung 9/15

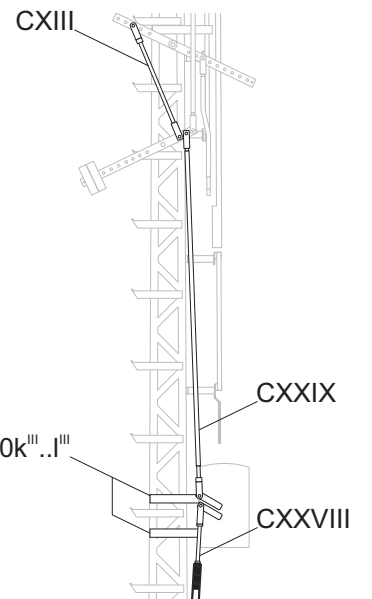
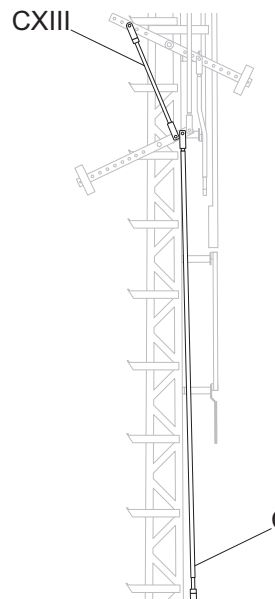
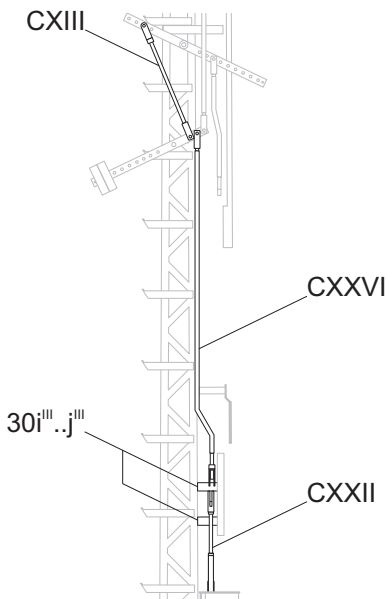
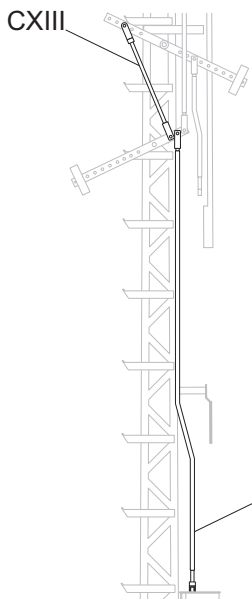
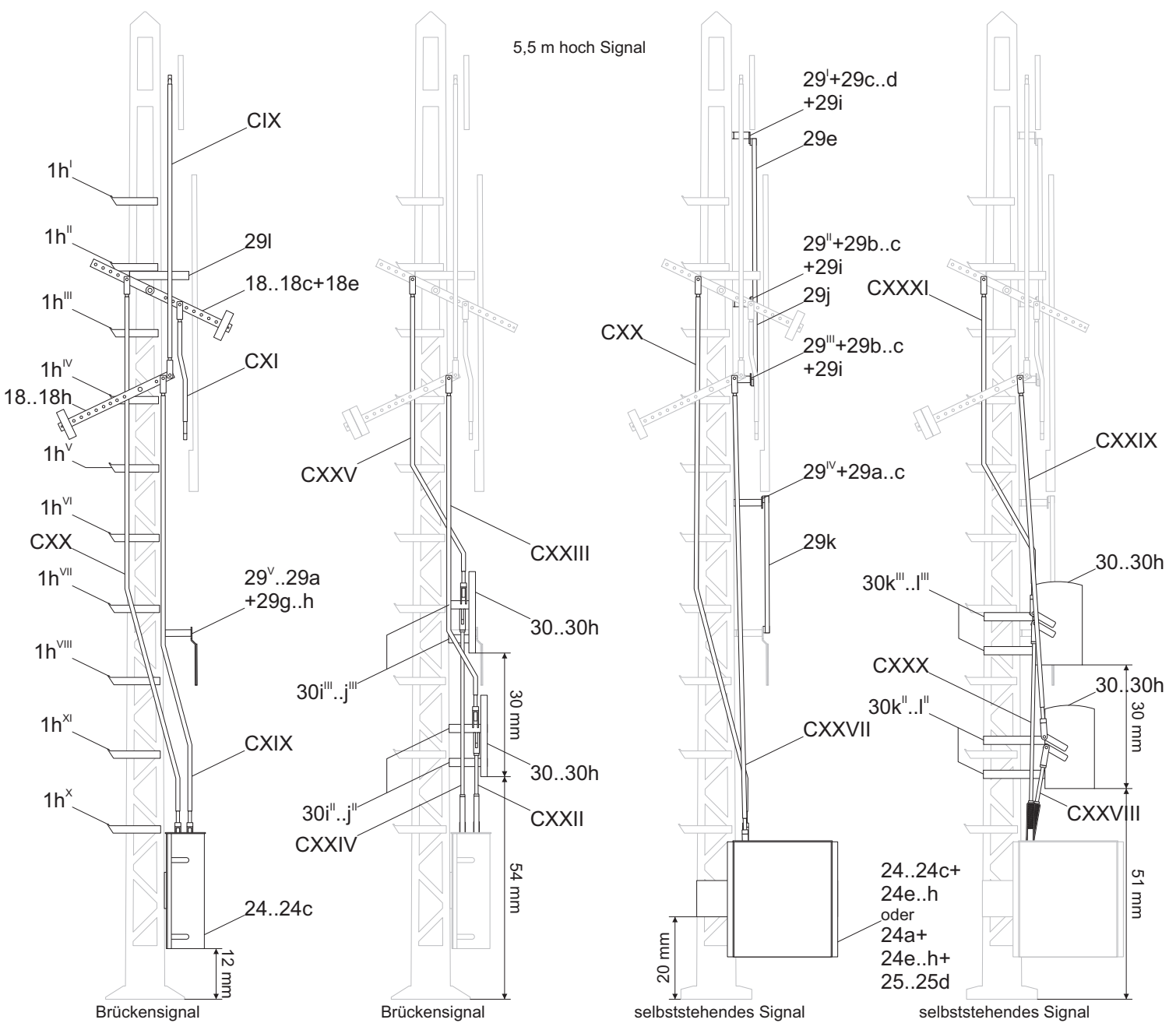
4,5 m hoch Signal



Niedriges Hauptsignal, Maßstab 1:25

Bauanleitung 10/15

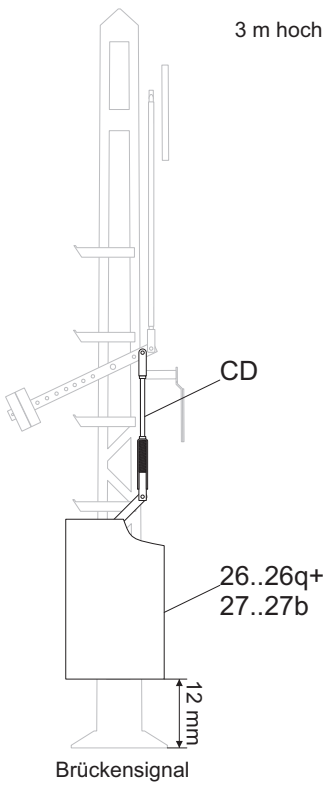
5,5 m hoch Signal



Niedriges Hauptsignal, Maßstab 1:25

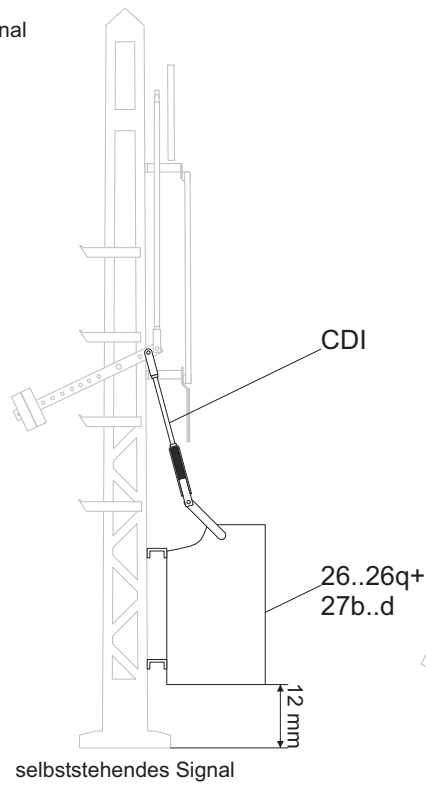
Bauanleitung 11/15

3 m hoch Signal



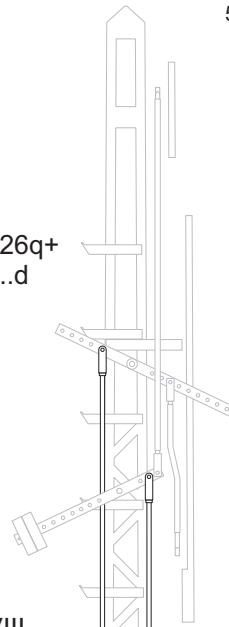
Brückensignal

Signal mit elektrischem Antrieb

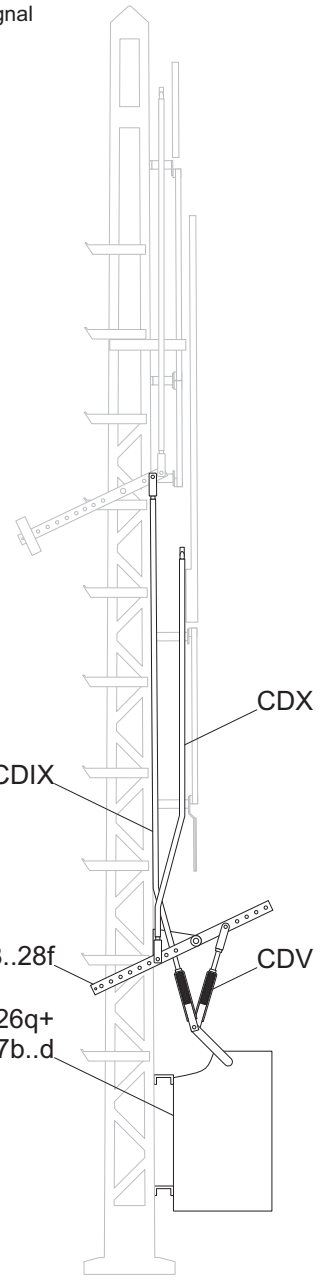


selbststehendes Signal

5,5 m hoch Signal

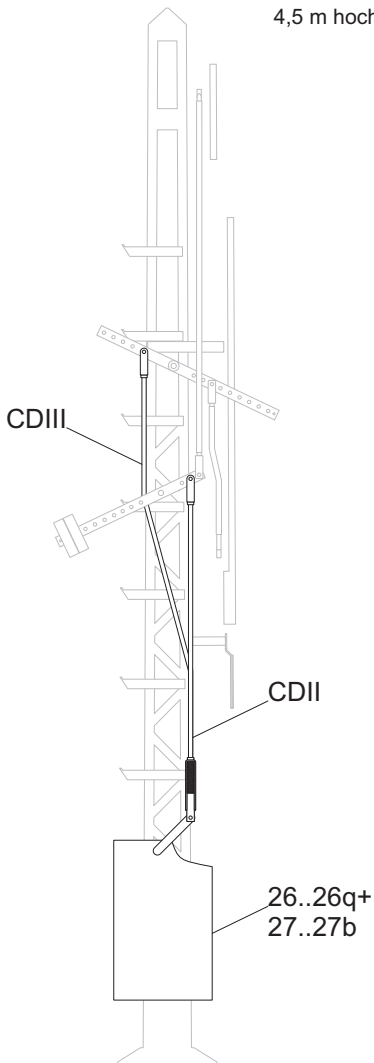


Brückensignal

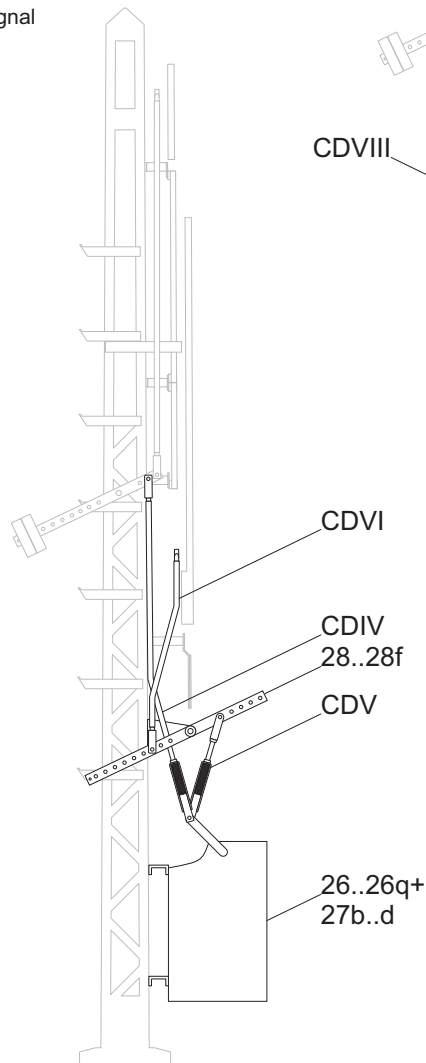


selbststehendes Signal

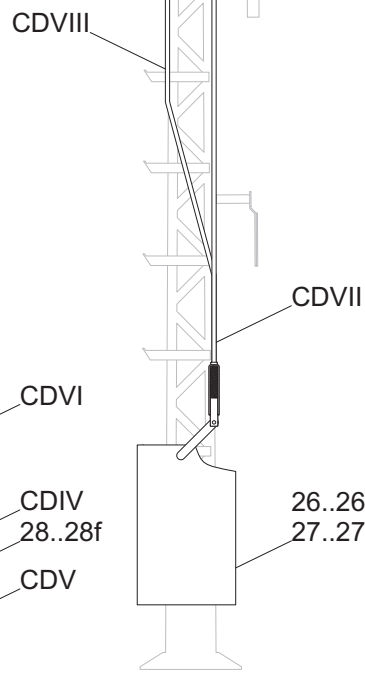
4,5 m hoch Signal



Brückensignal

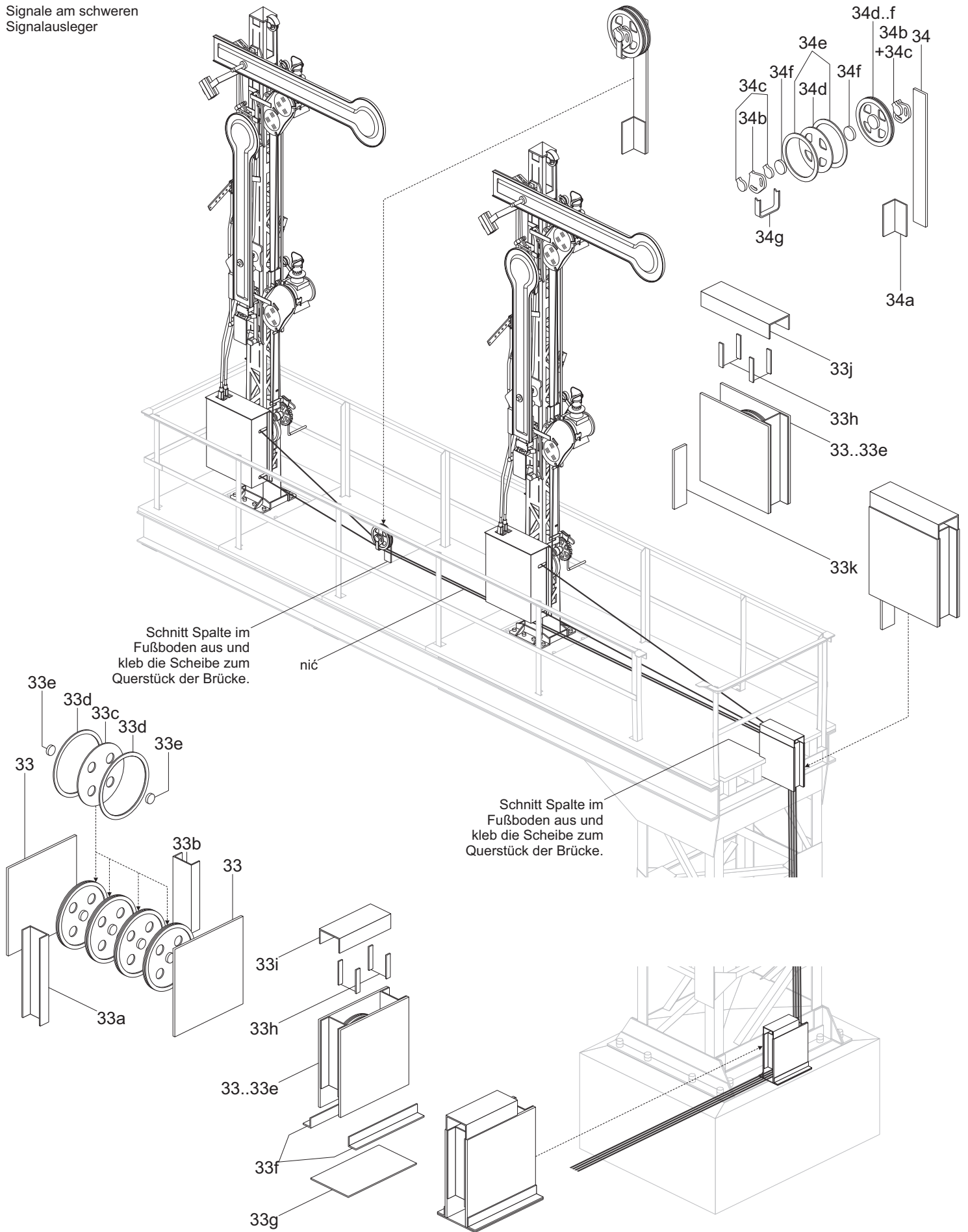


selbststehendes Signal



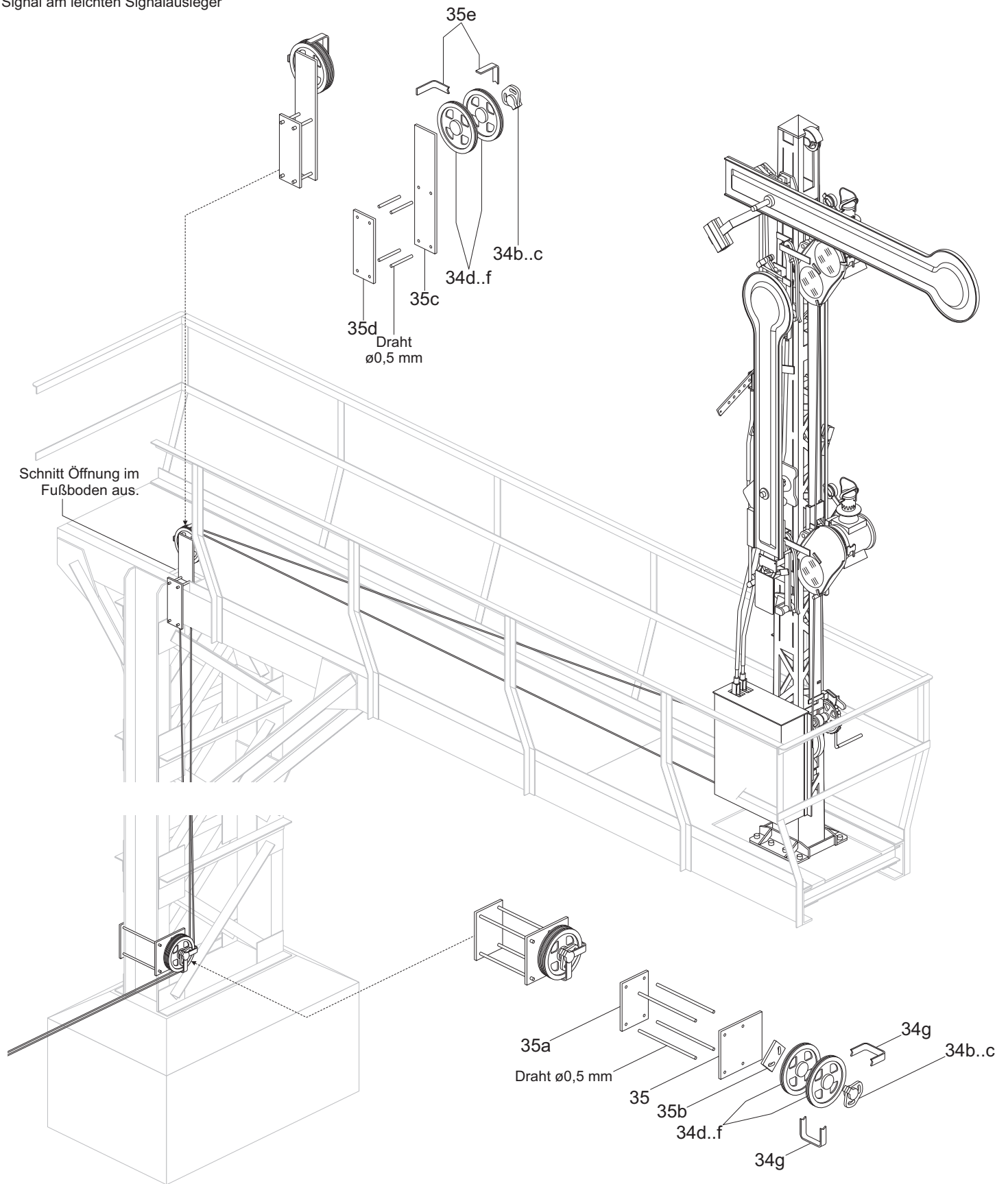
Niedriges Hauptsignal, Maßstab 1:25

Bauanleitung 12/15



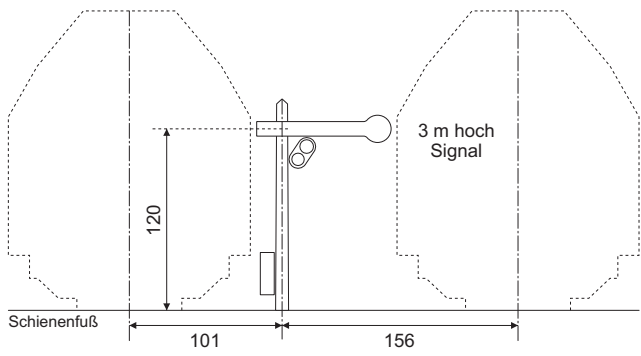
Niedriges Hauptsignal, Maßstab 1:25

Bauanleitung 13/15

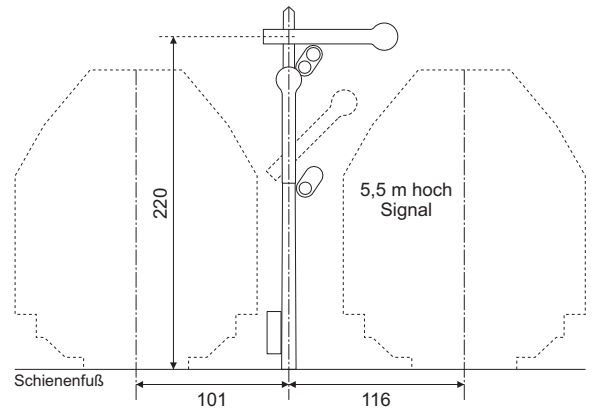
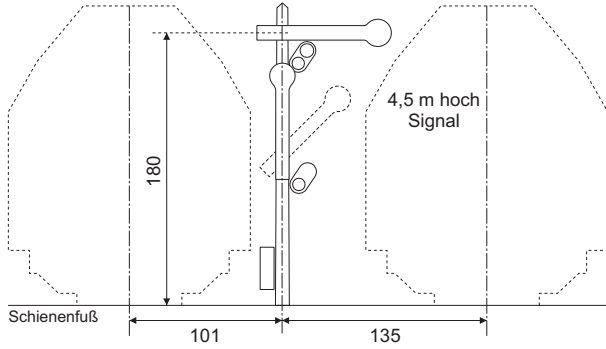


Niedriges Hauptsignal, Maßstab 1:25

Bauanleitung 14/15



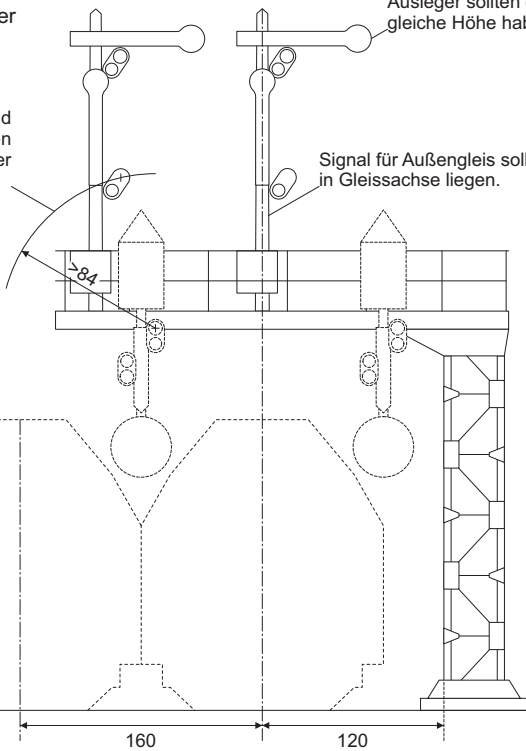
Lage des Signal gegenüber dem Lademaß (selbststehendes Signal)



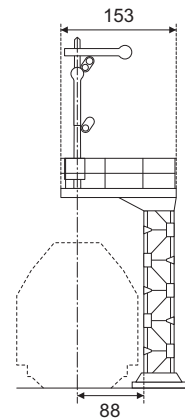
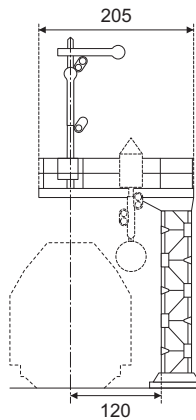
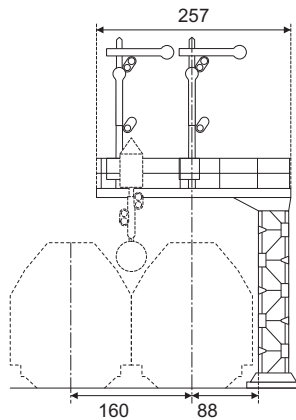
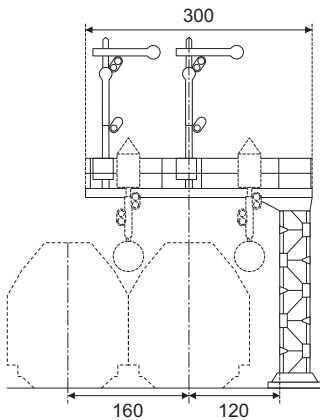
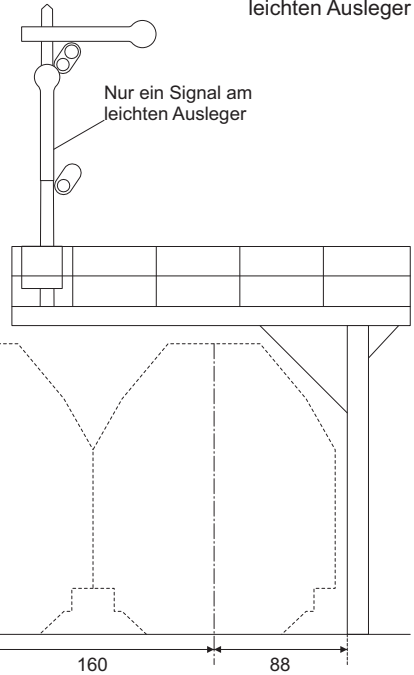
Lage der Signale am schweren Ausleger

Alle Signale am derselbe Ausleger sollten die gleiche Höhe haben.

kurztest Abstand zwischen Signallichter



Lage der Signale am leichten Ausleger



Niedriges Hauptsignal, Maßstab 1:25

Bauanleitung 15/15

Bearbeitet bei Pawel Adamowicz (<http://pkprepo.net/>), 2022-2023, ausgewählte Rechte vorbehalten

