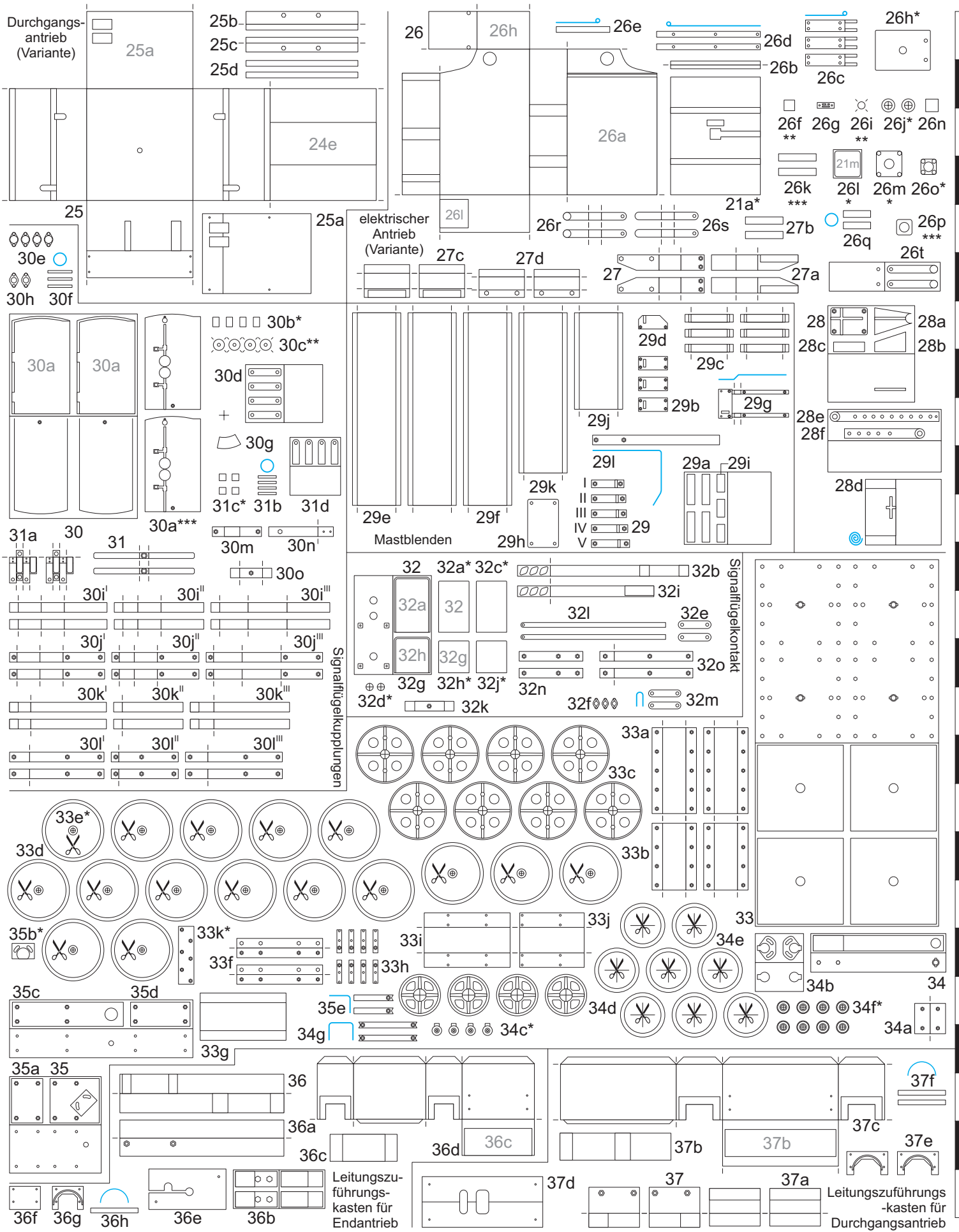
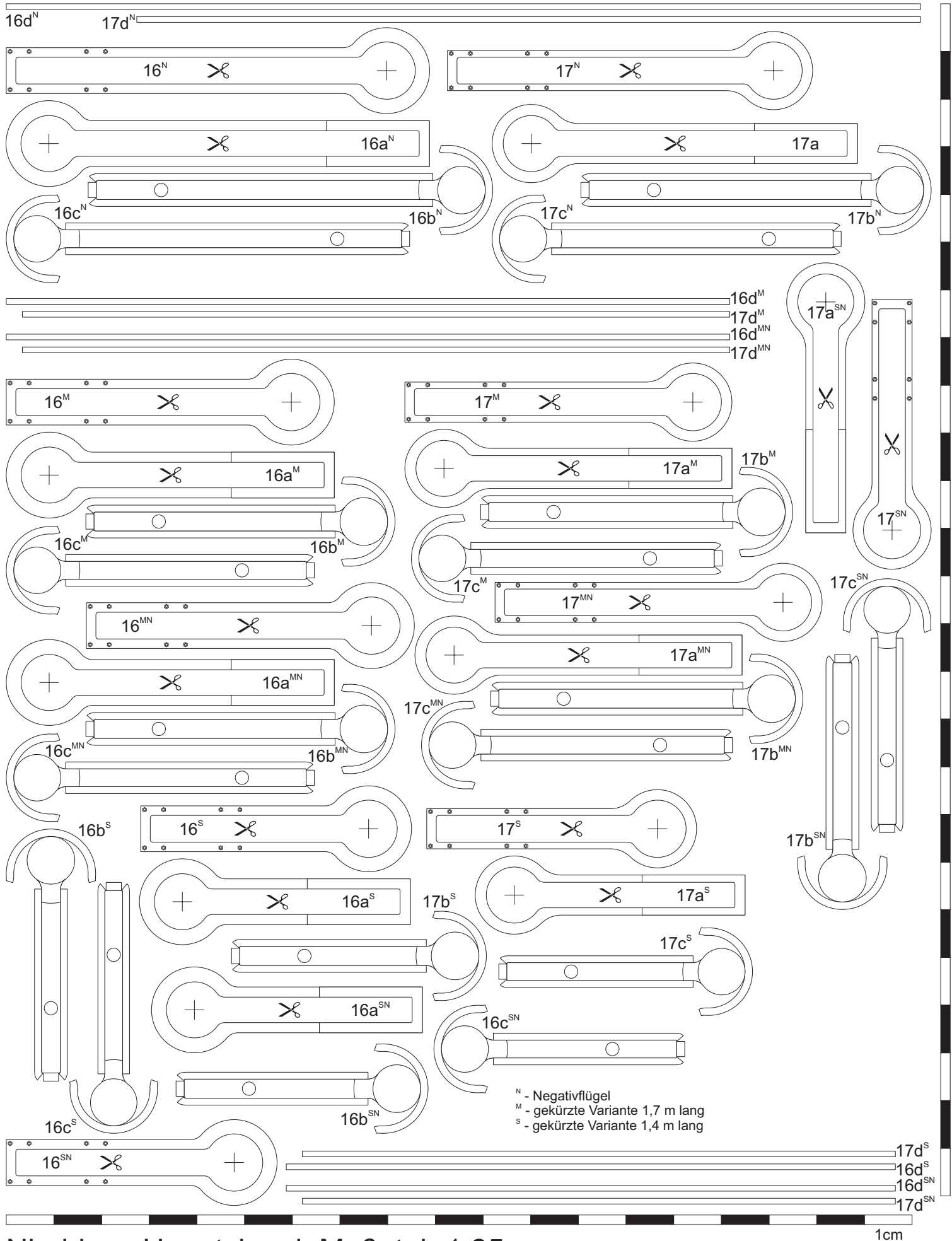


Niedriges Hauptsignal, Maßstab 1:25

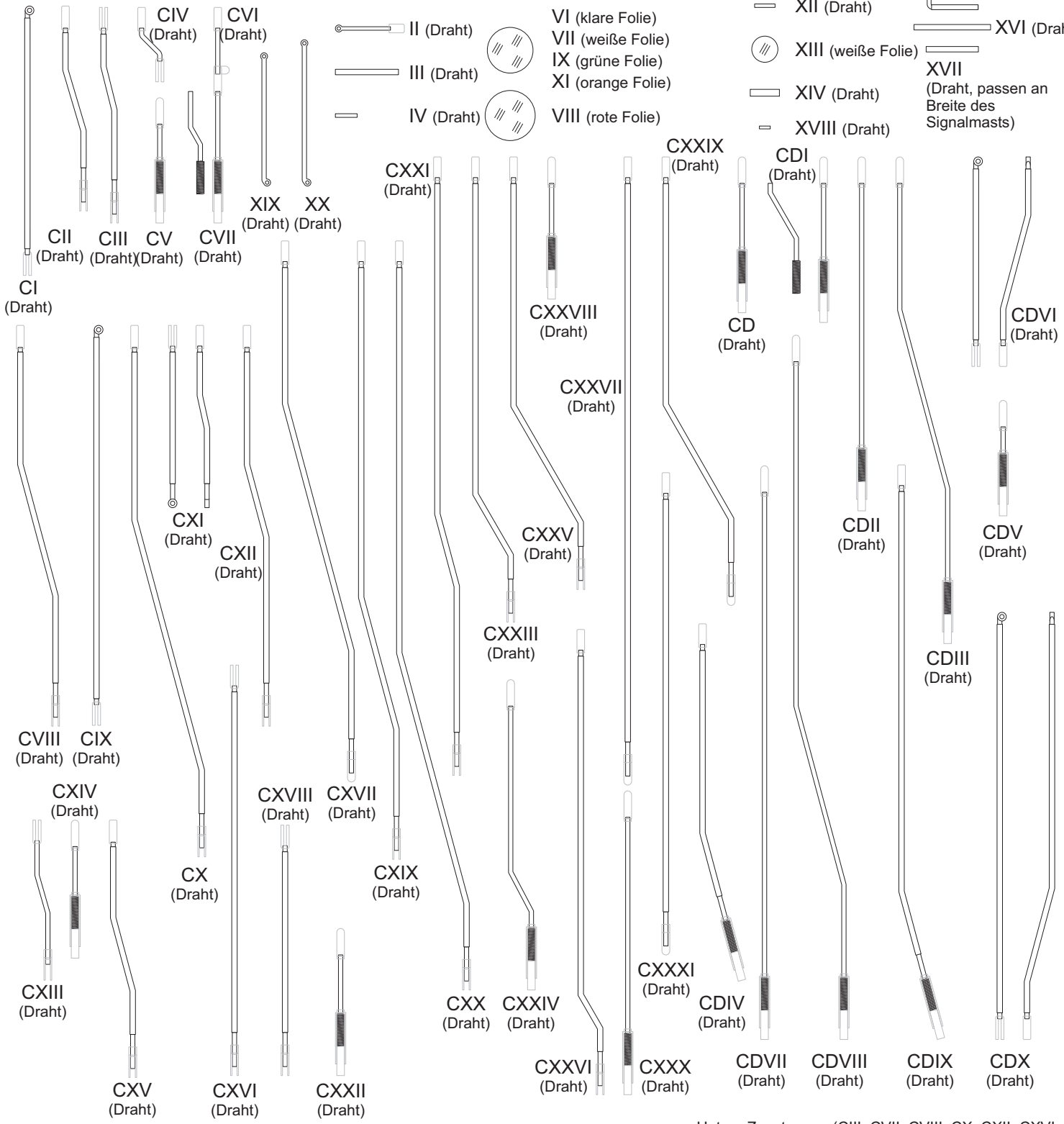
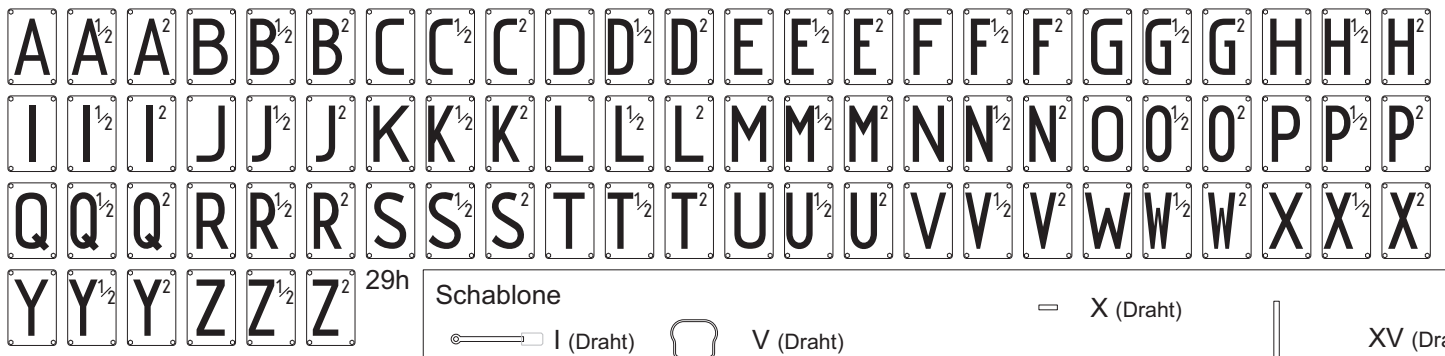


Niedriges Hauptsignal, Maßstab 1:25

1cm

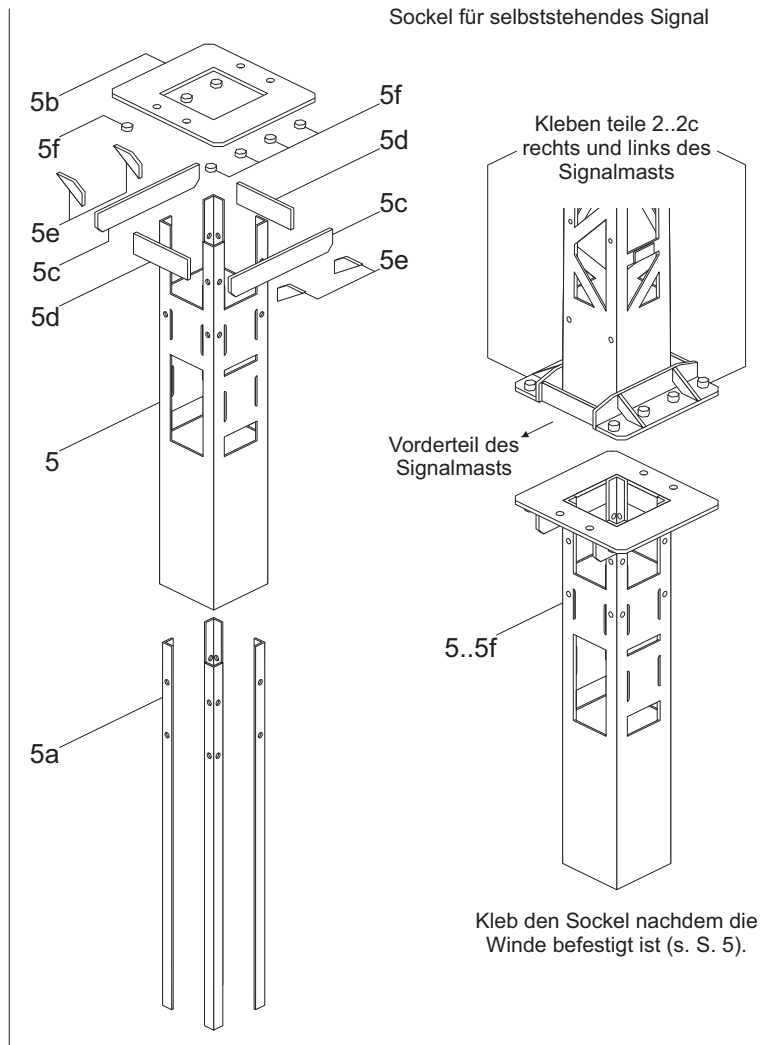
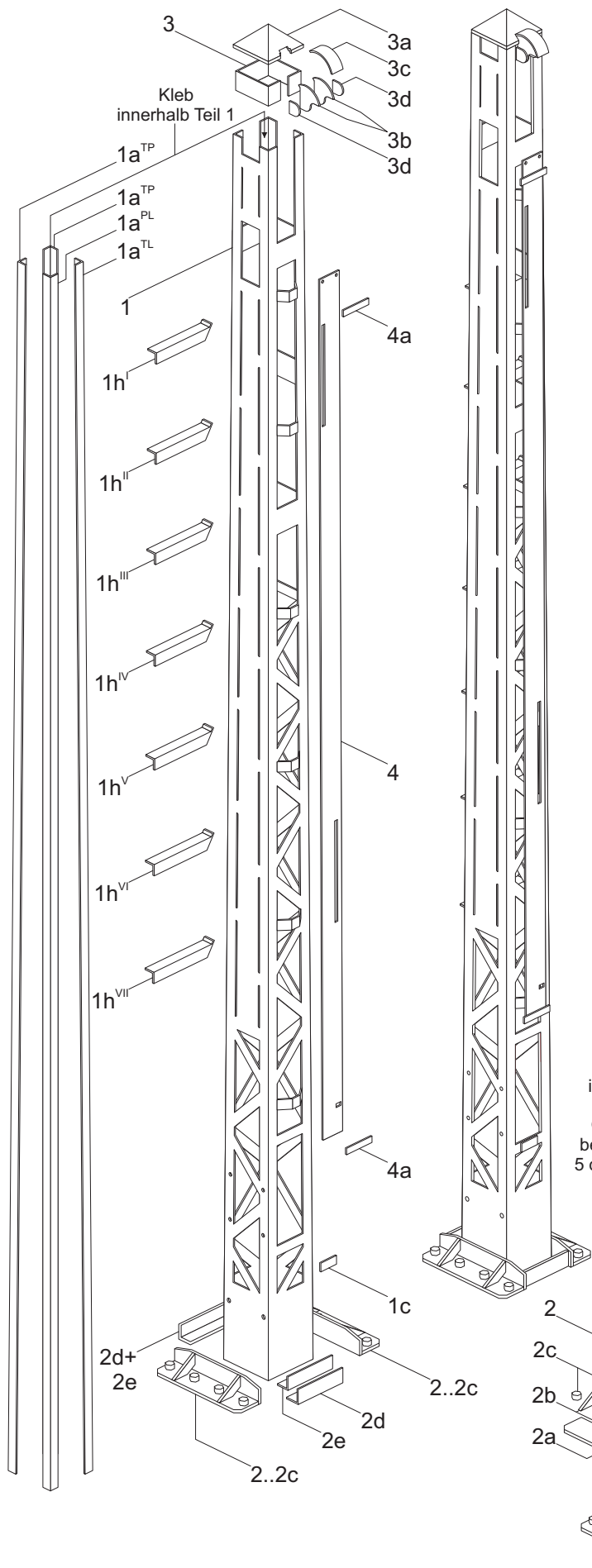


Niedriges Hauptsignal, Maßstab 1:25

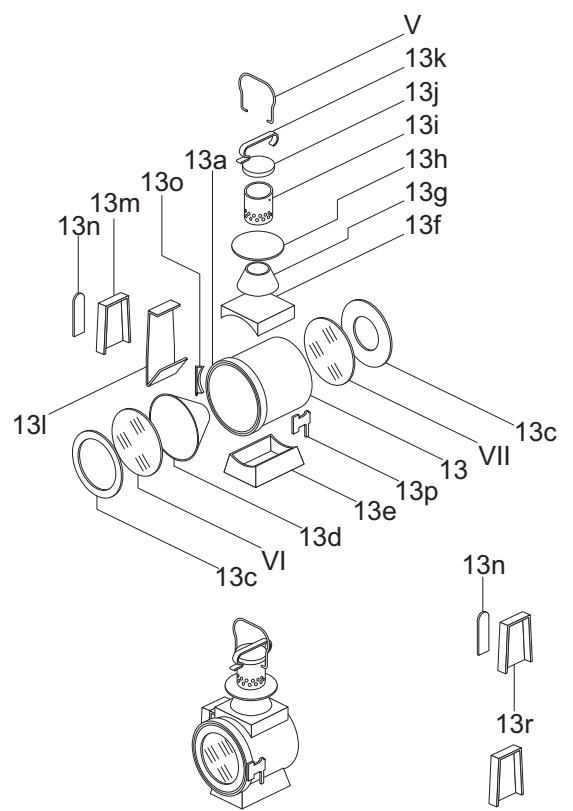


Niedriges Hauptsignal, Maßstab 1:25

Untere Zugstangen (CIII, CVII, CVIII, CX, CXII, CXVI, CXVII, CXIX, CXX, CXXI, CXXII, CXXIII, CXXV, CXXVIII, CXXIX, CXXX, CXXXII) für Durchgangs Antrieb sollen 2 mm länger sein.



Kleb Teil 1b innerhalb Teil 1 nachdem das Gegengewicht befestigt ist (s. S. 5 dieser Anleitung)

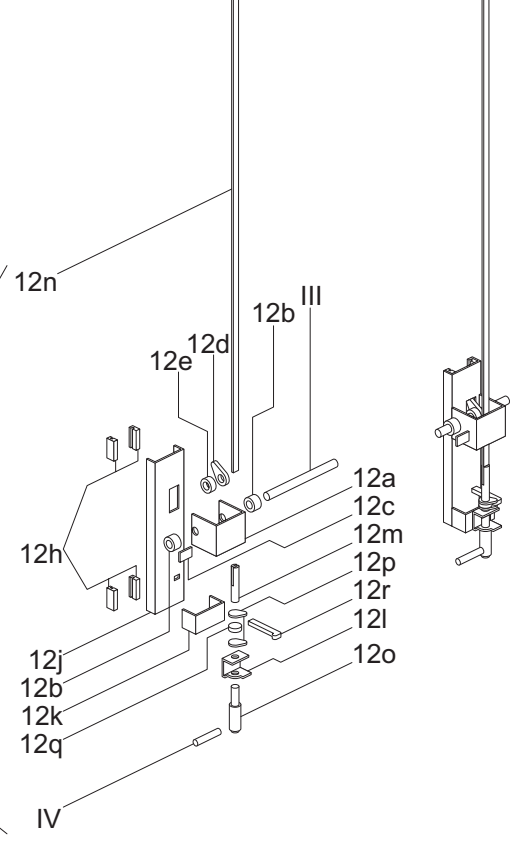
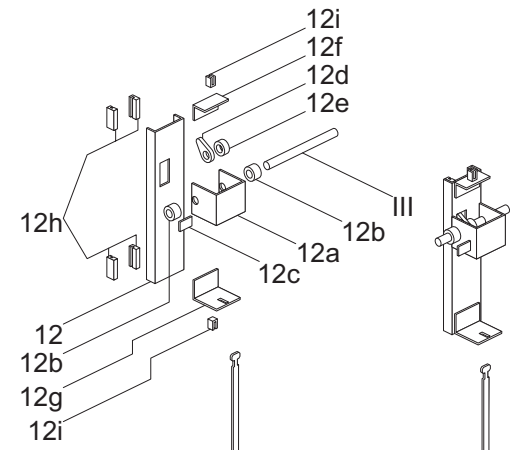
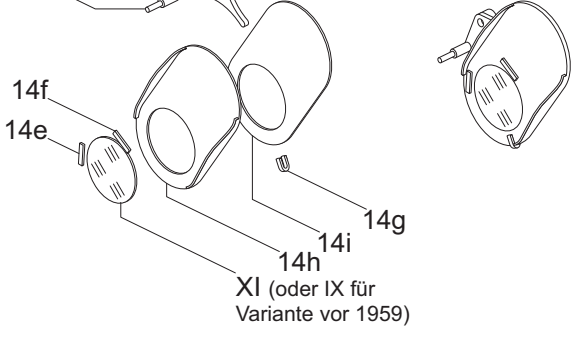
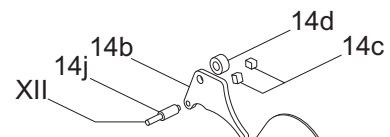
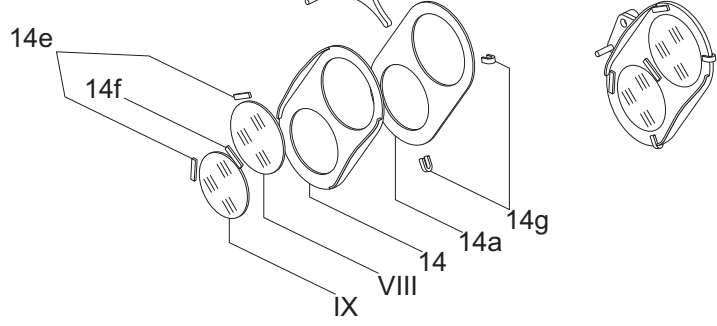
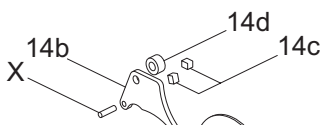
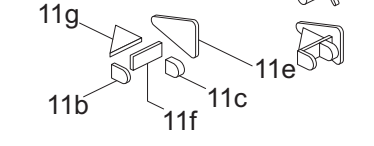
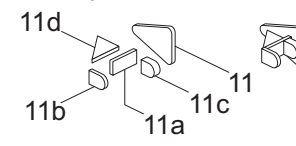
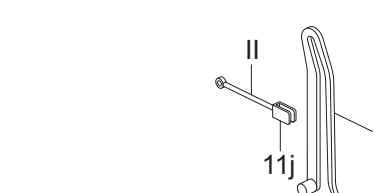
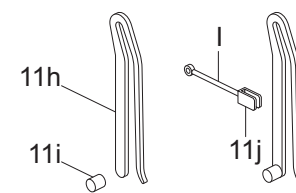
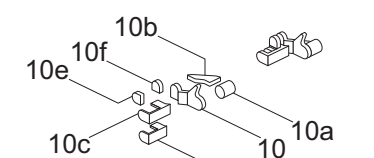
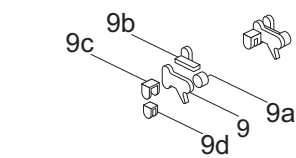
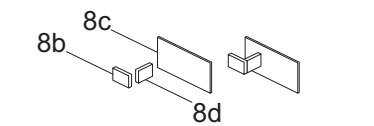
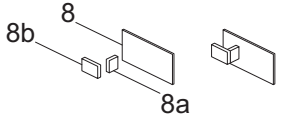
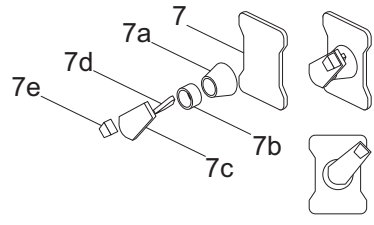
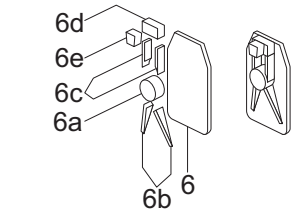


Niedriges Hauptsignal, Maßstab 1:25

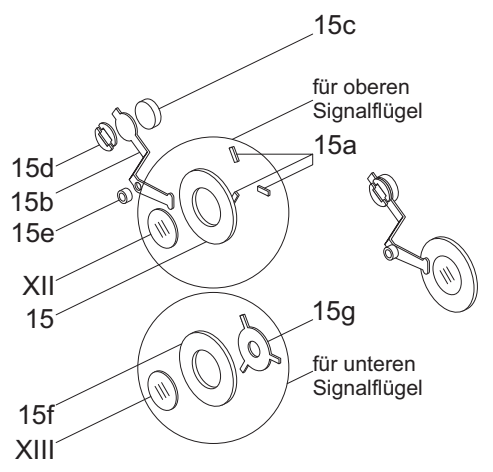
Bauanleitung 1/15

Teile des oberen Signalflügels

Teile des unteren Signalflügels

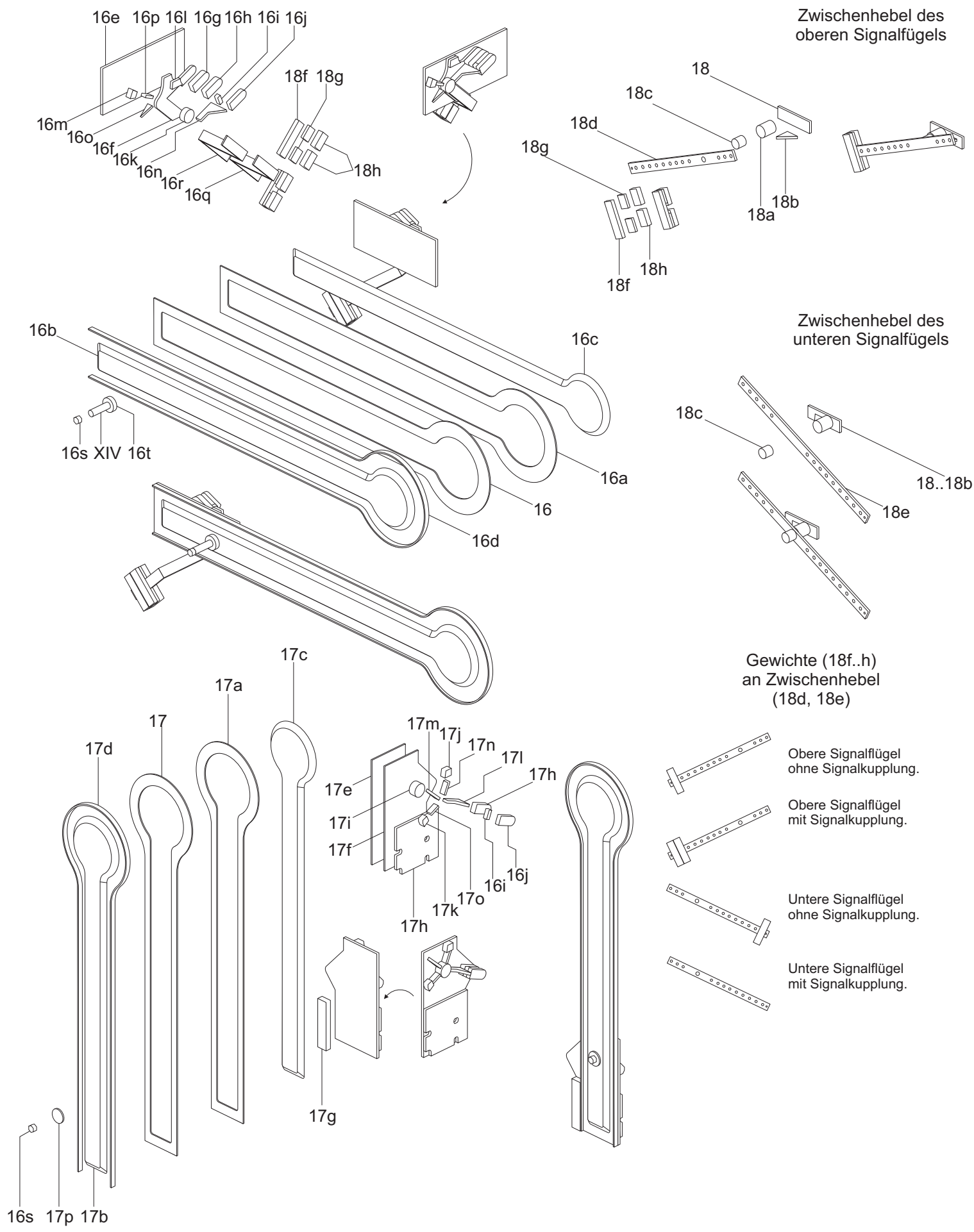


Nur für zweiflügeliges Signal



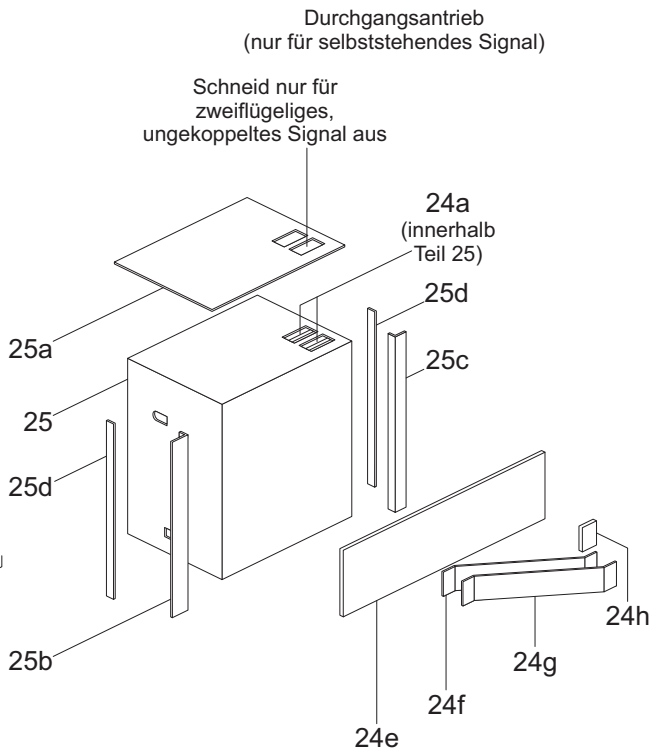
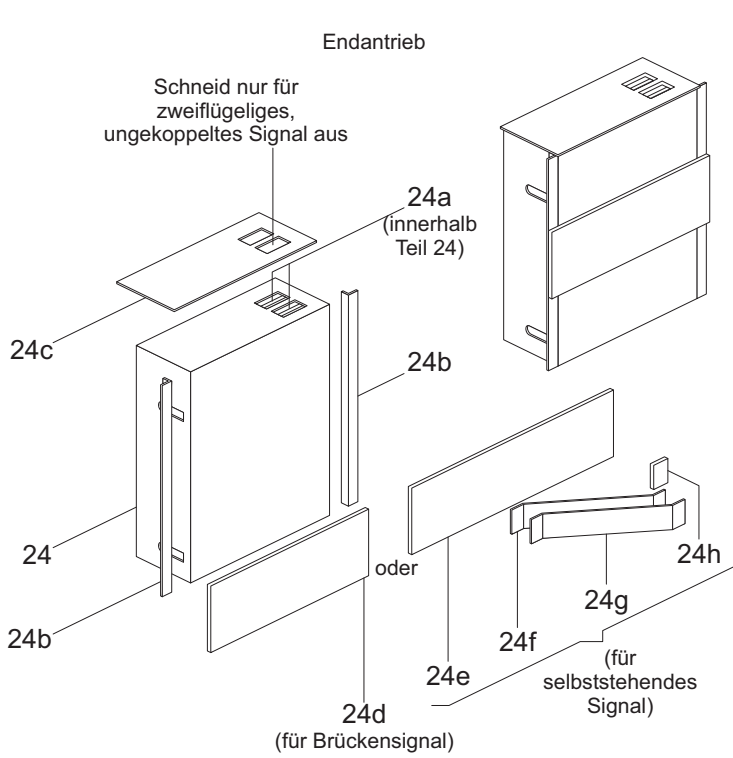
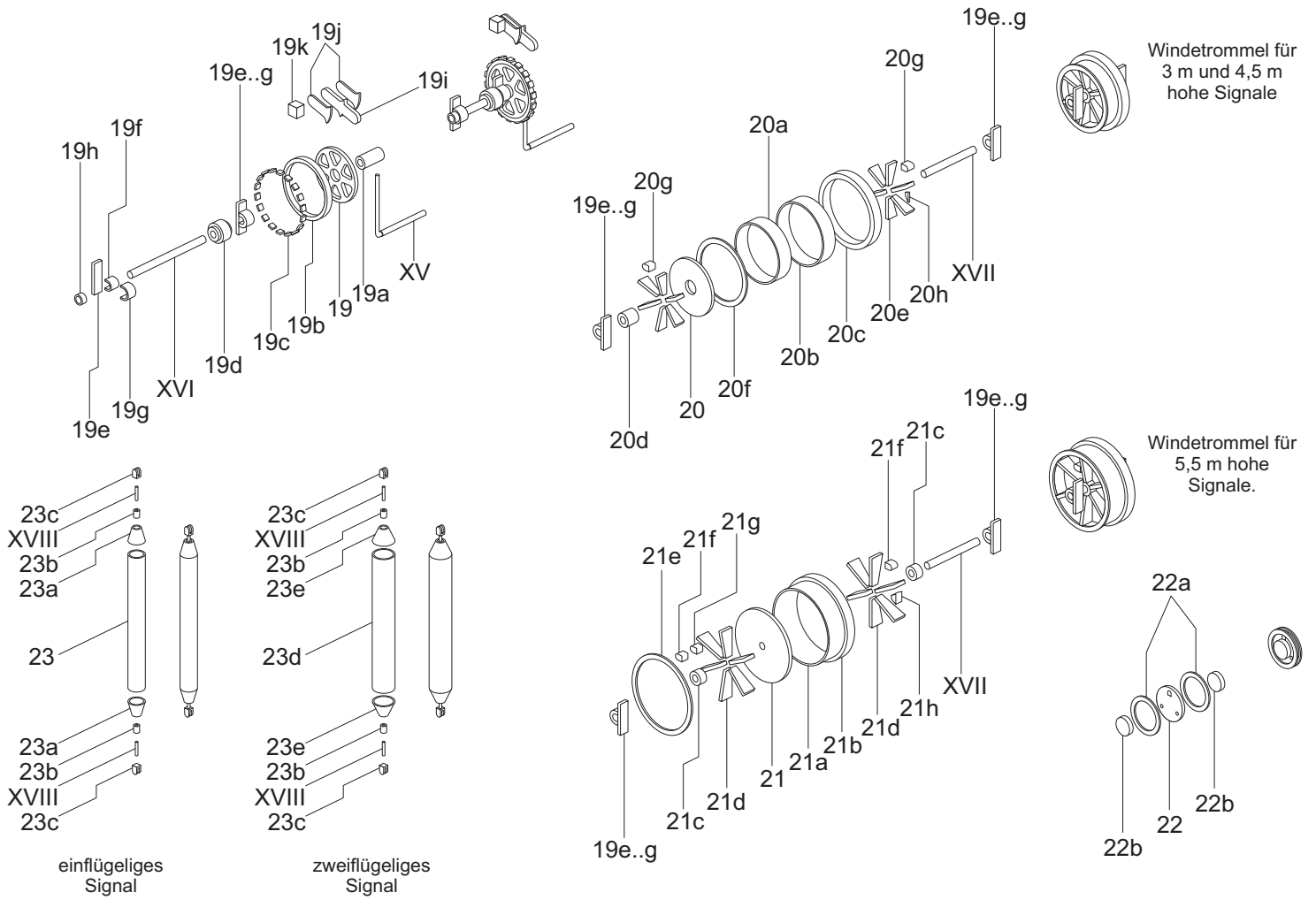
Niedriges Hauptsignal, Maßstab 1:25

Bauanleitung 2/15



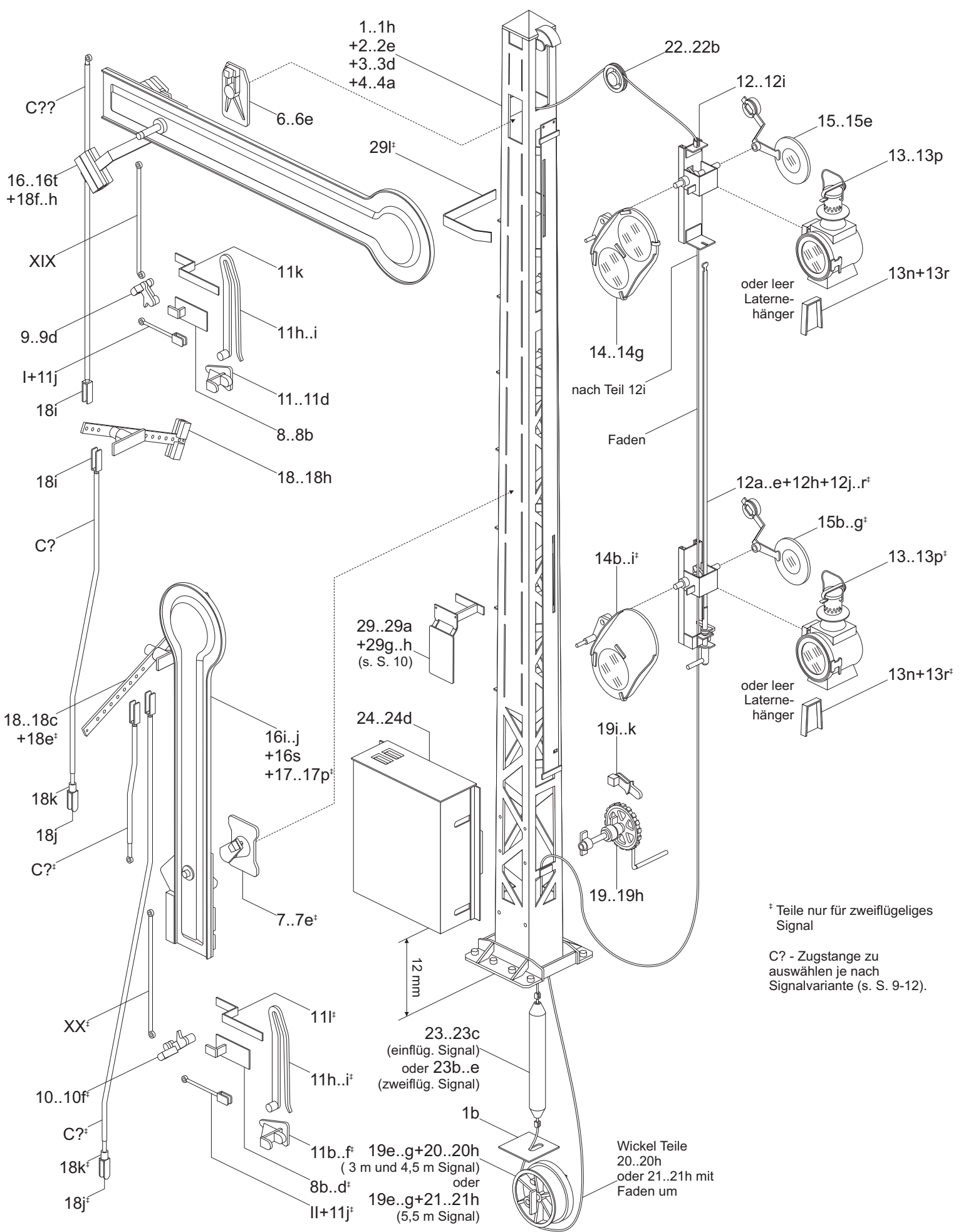
Niedriges Hauptsignal, Maßstab 1:25

Bauanleitung 3/15



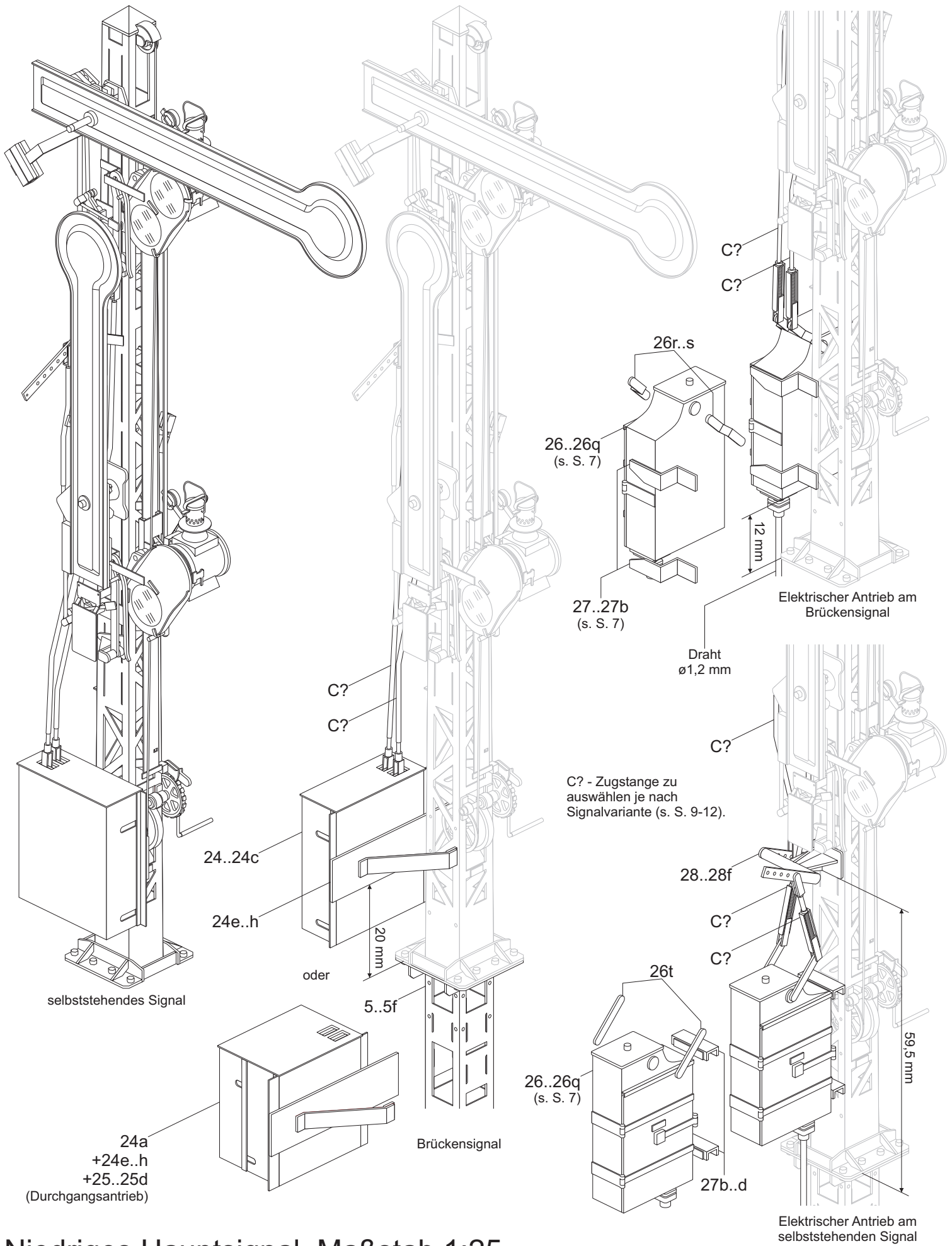
Niedriges Hauptsignal, Maßstab 1:25

Bauanleitung 4/15



Niedriges Hauptsignal, Maßstab 1:25

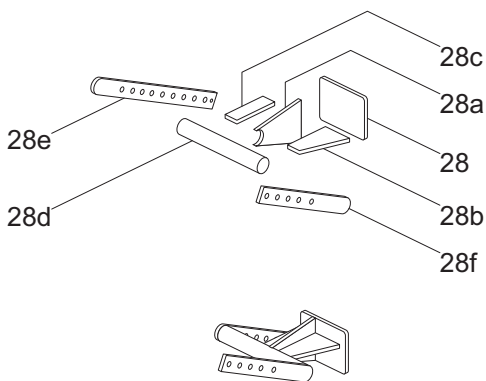
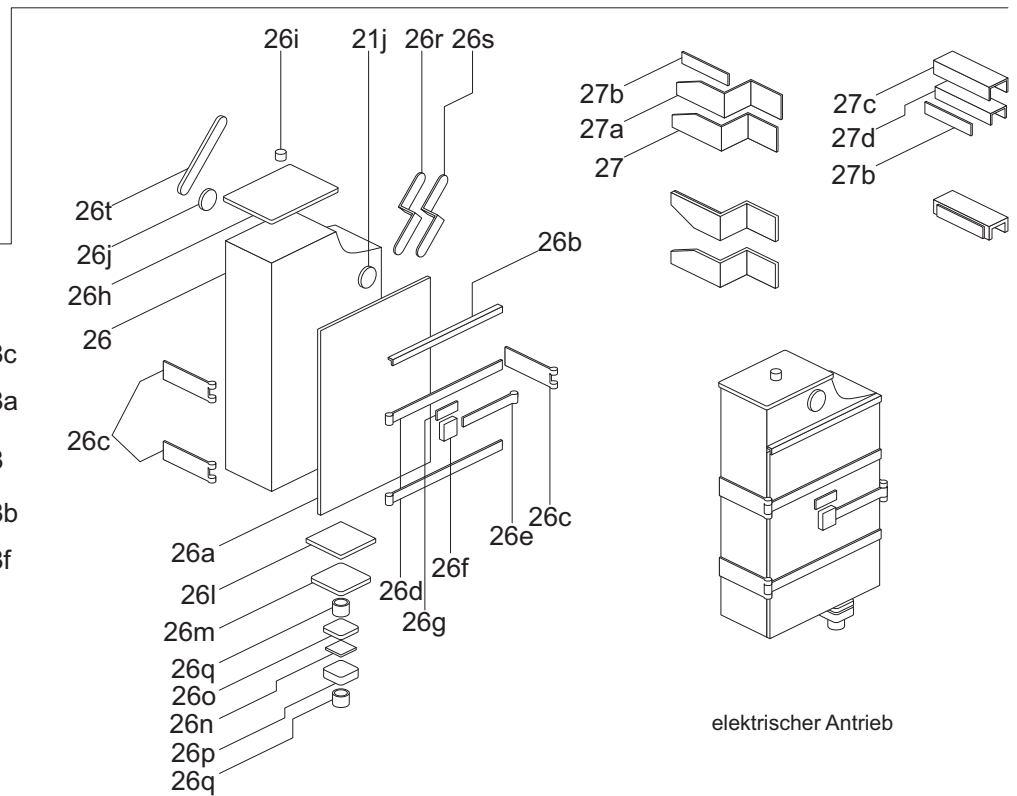
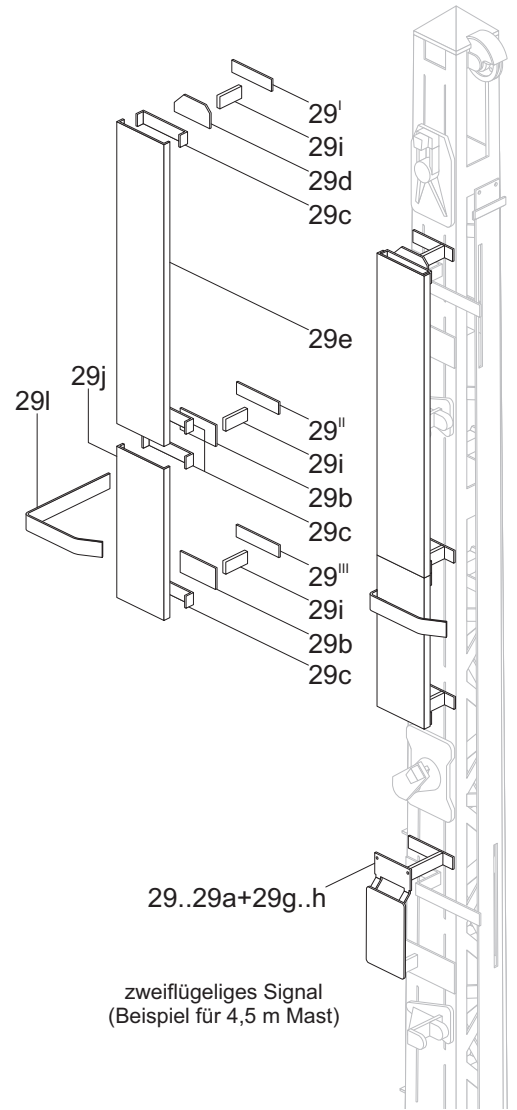
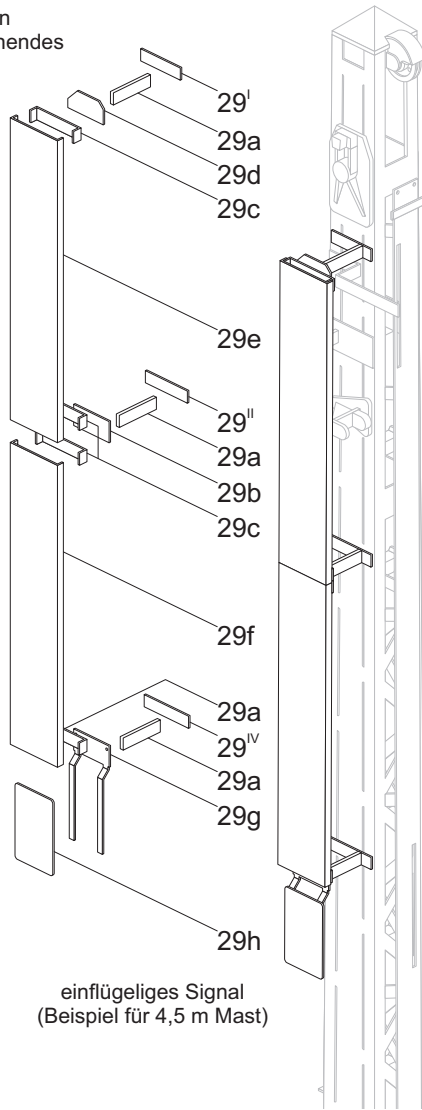
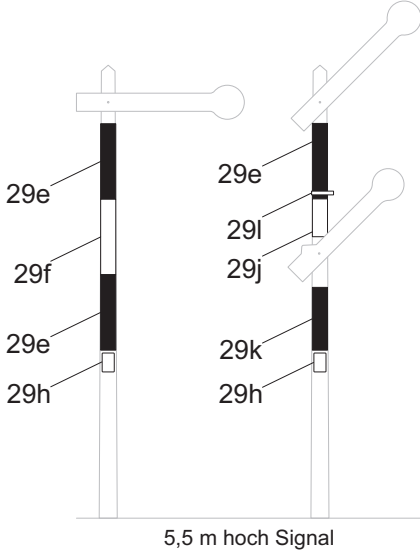
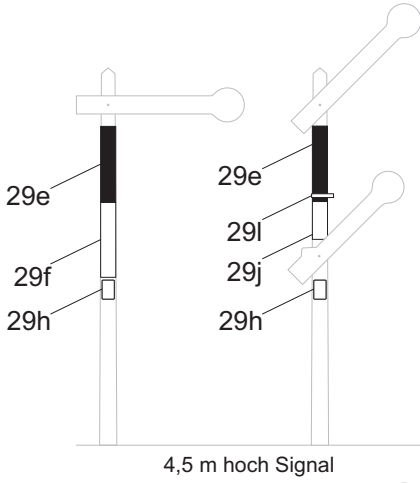
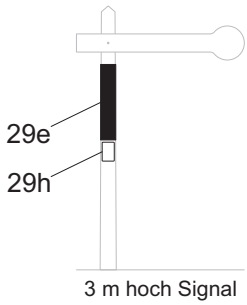
Bauanleitung 5/15



Niedriges Hauptsignal, Maßstab 1:25

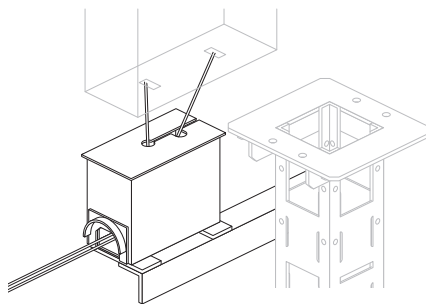
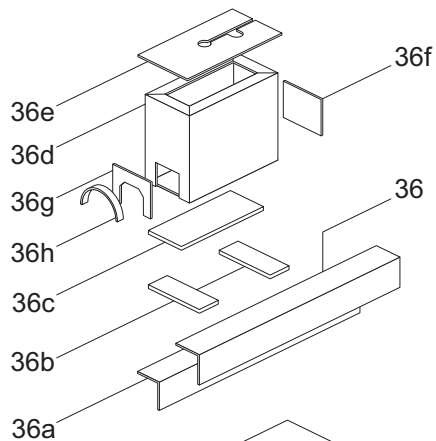
Bauanleitung 6/15

Mastblenden
(nur für selbststehendes
Signal)

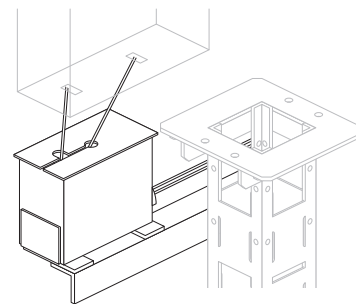


Niedriges Hauptsignal, Maßstab 1:25

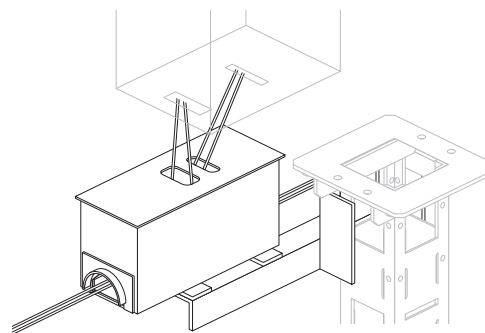
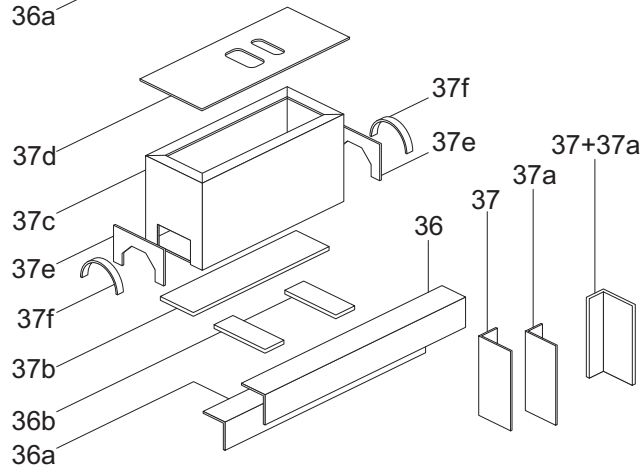
Bauanleitung 7/15



Wyprowadzenie pędni przed semafor
Leitungszuführungskasten für Endantrieb

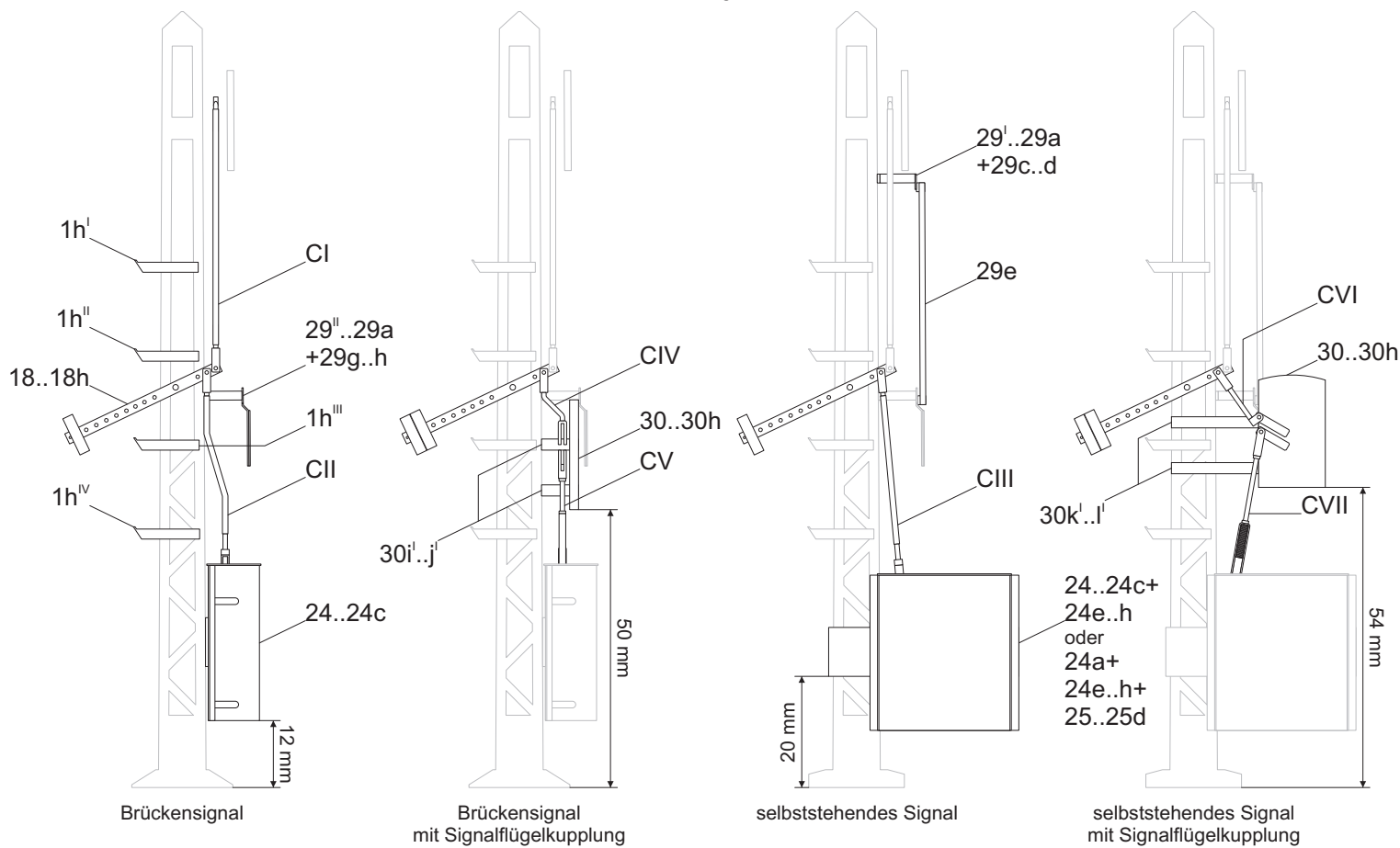


Wyprowadzenie pędni za semafor
Leitungszuführungskasten für Endantrieb



Leitungszuführungskasten für Durchgangsanztrieb

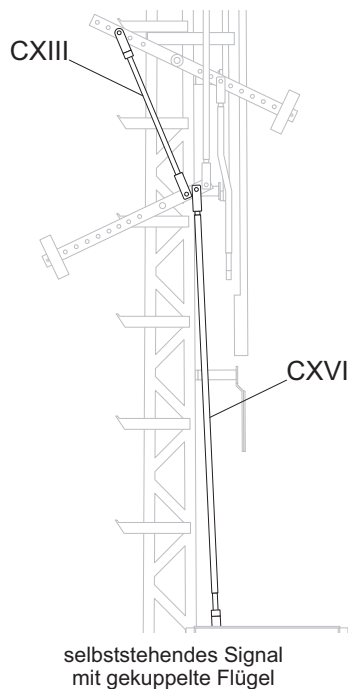
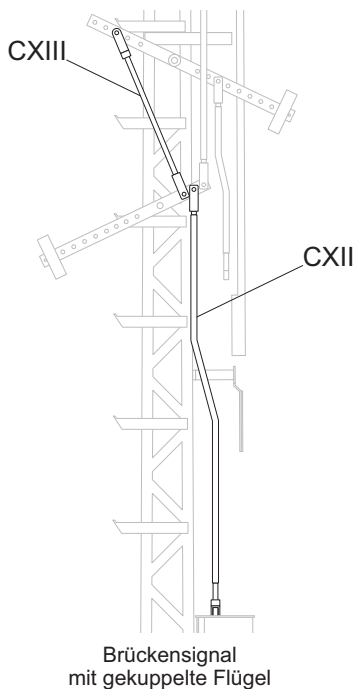
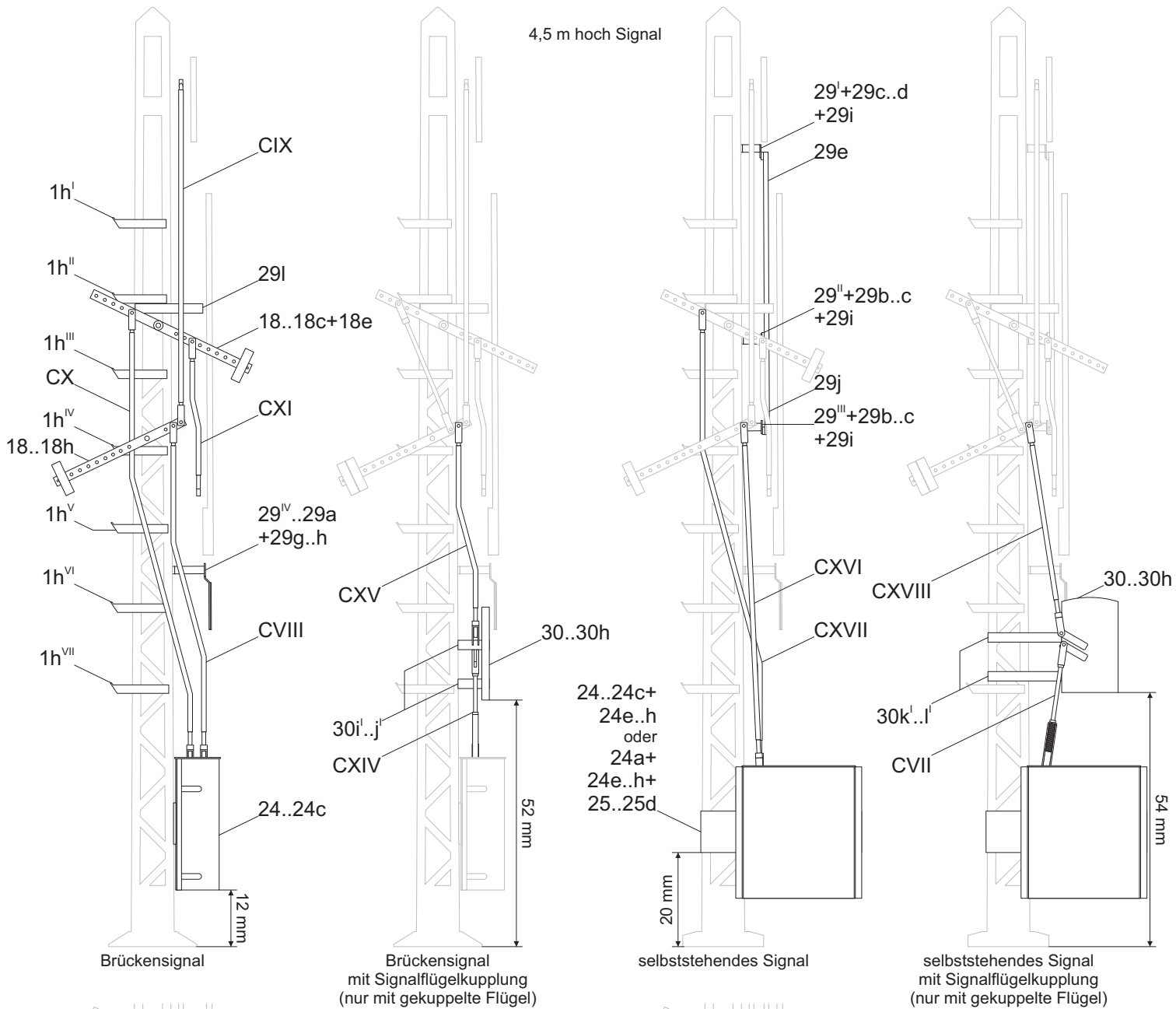
3 m hoch Signal



Niedriges Hauptsignal, Maßstab 1:25

Bauanleitung 9/15

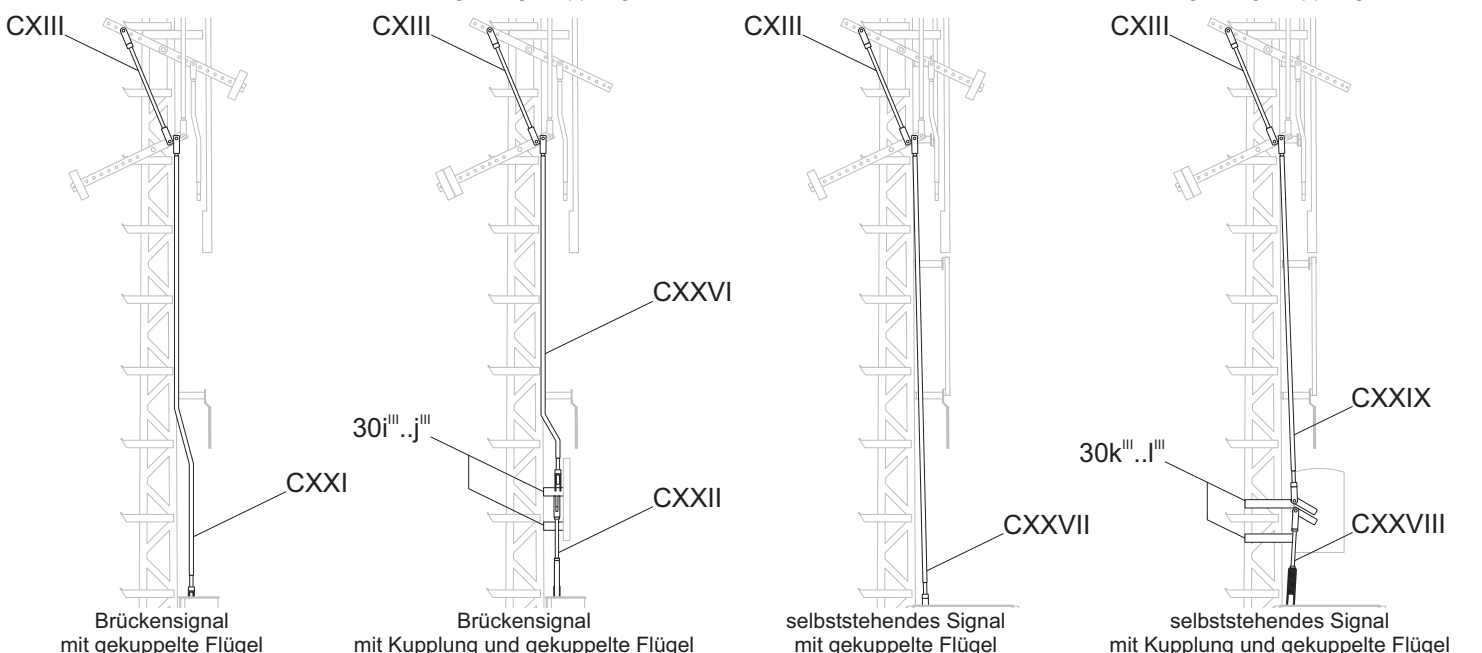
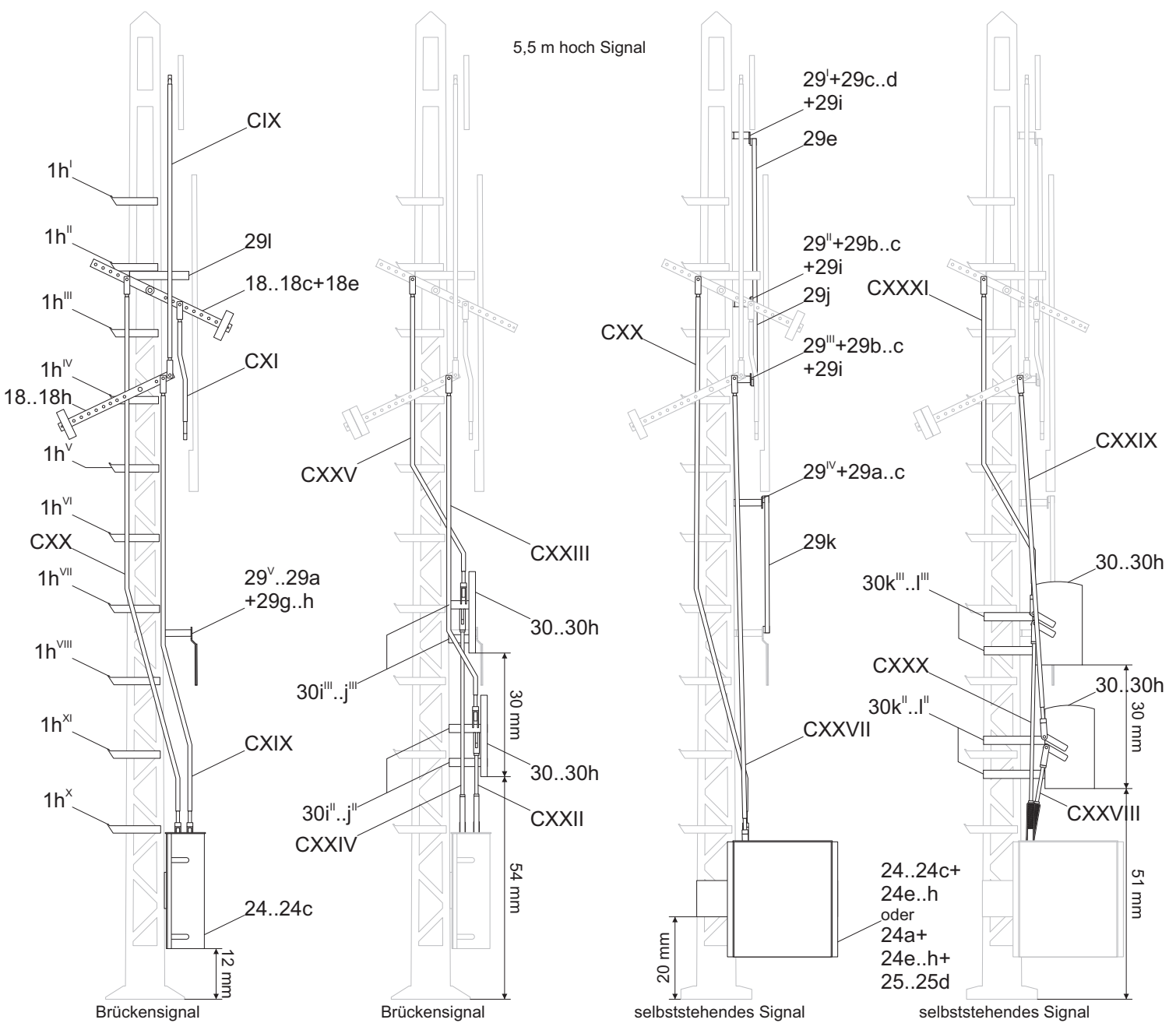
4,5 m hoch Signal



Niedriges Hauptsignal, Maßstab 1:25

Bauanleitung 10/15

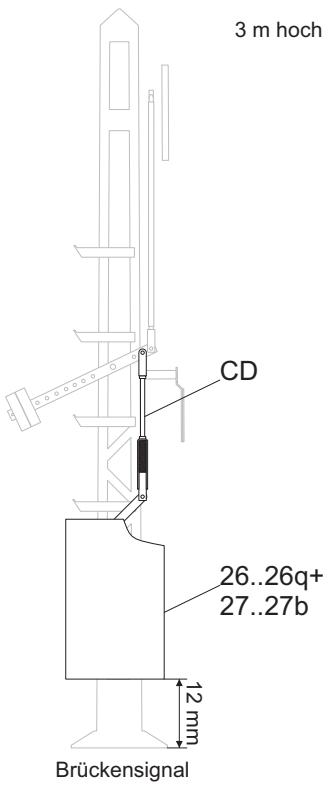
5,5 m hoch Signal



Niedriges Hauptsignal, Maßstab 1:25

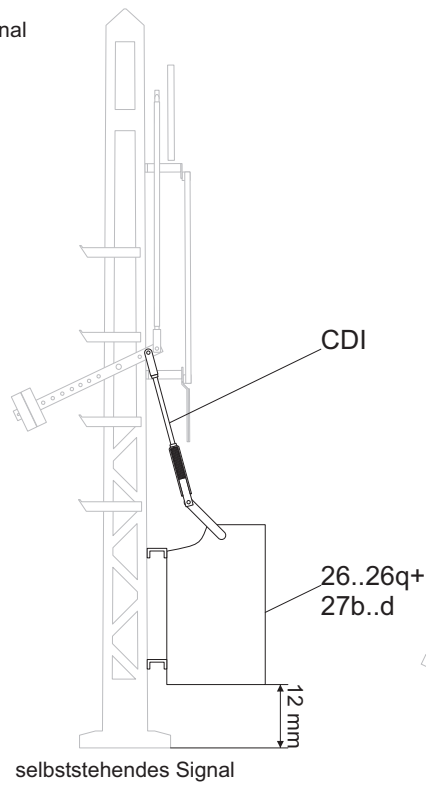
Bauanleitung 11/15

3 m hoch Signal



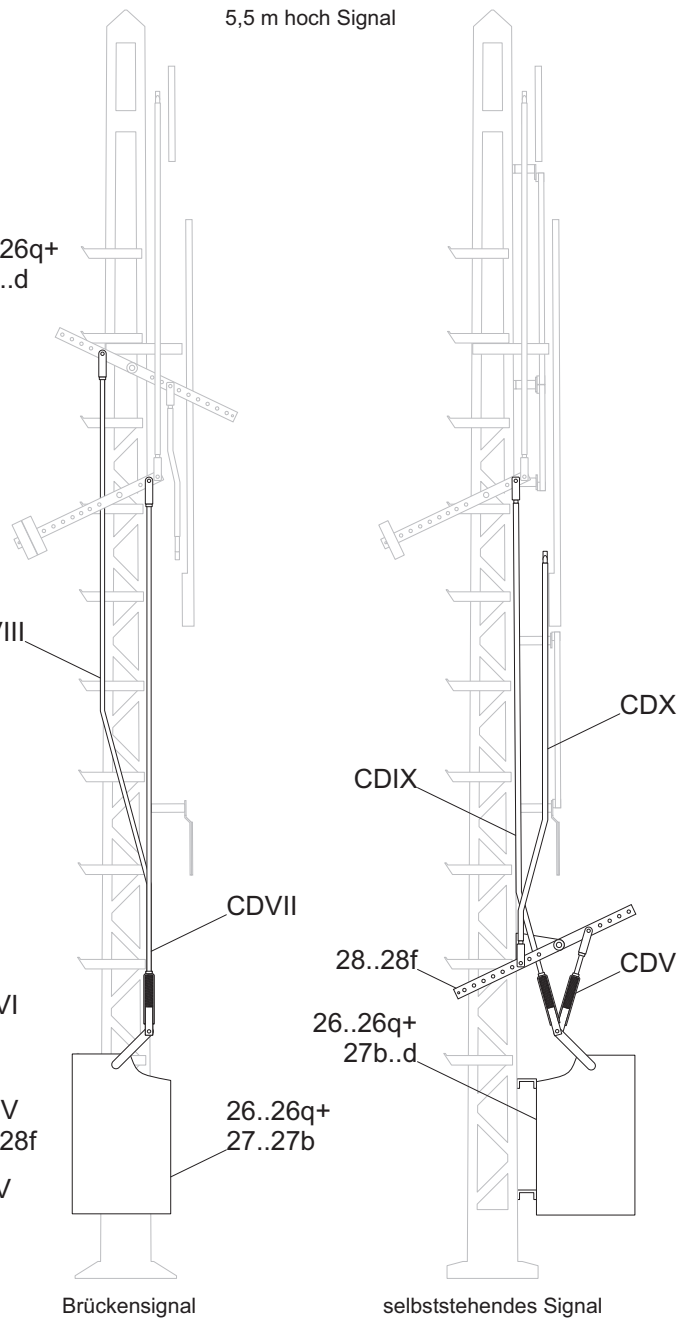
Brückensignal

Signal mit elektrischem Antrieb

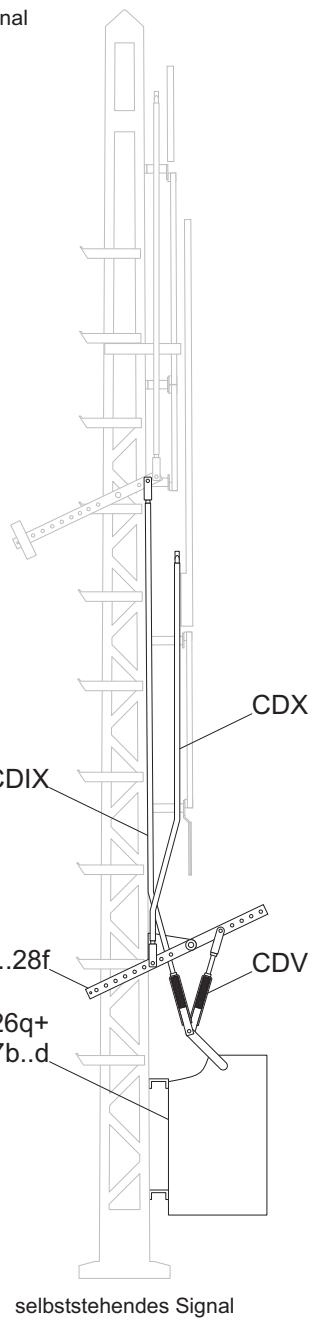


selbststehendes Signal

5,5 m hoch Signal

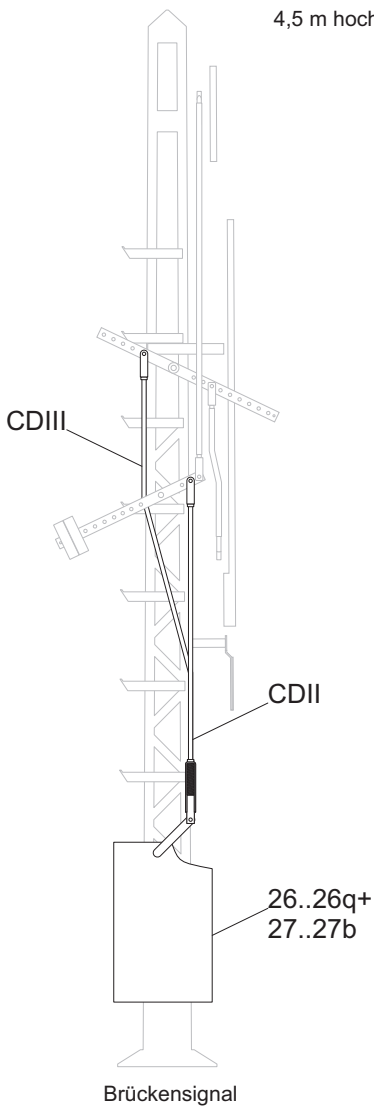


Brückensignal

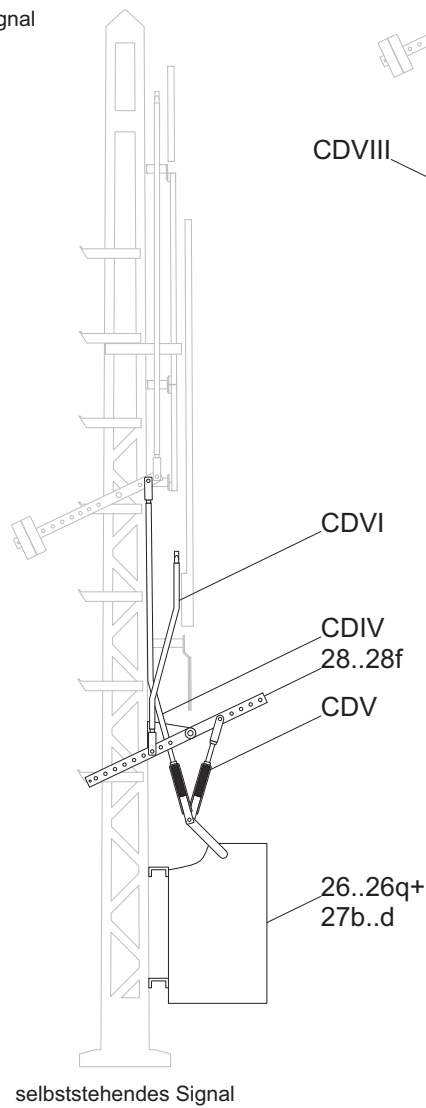


selbststehendes Signal

4,5 m hoch Signal



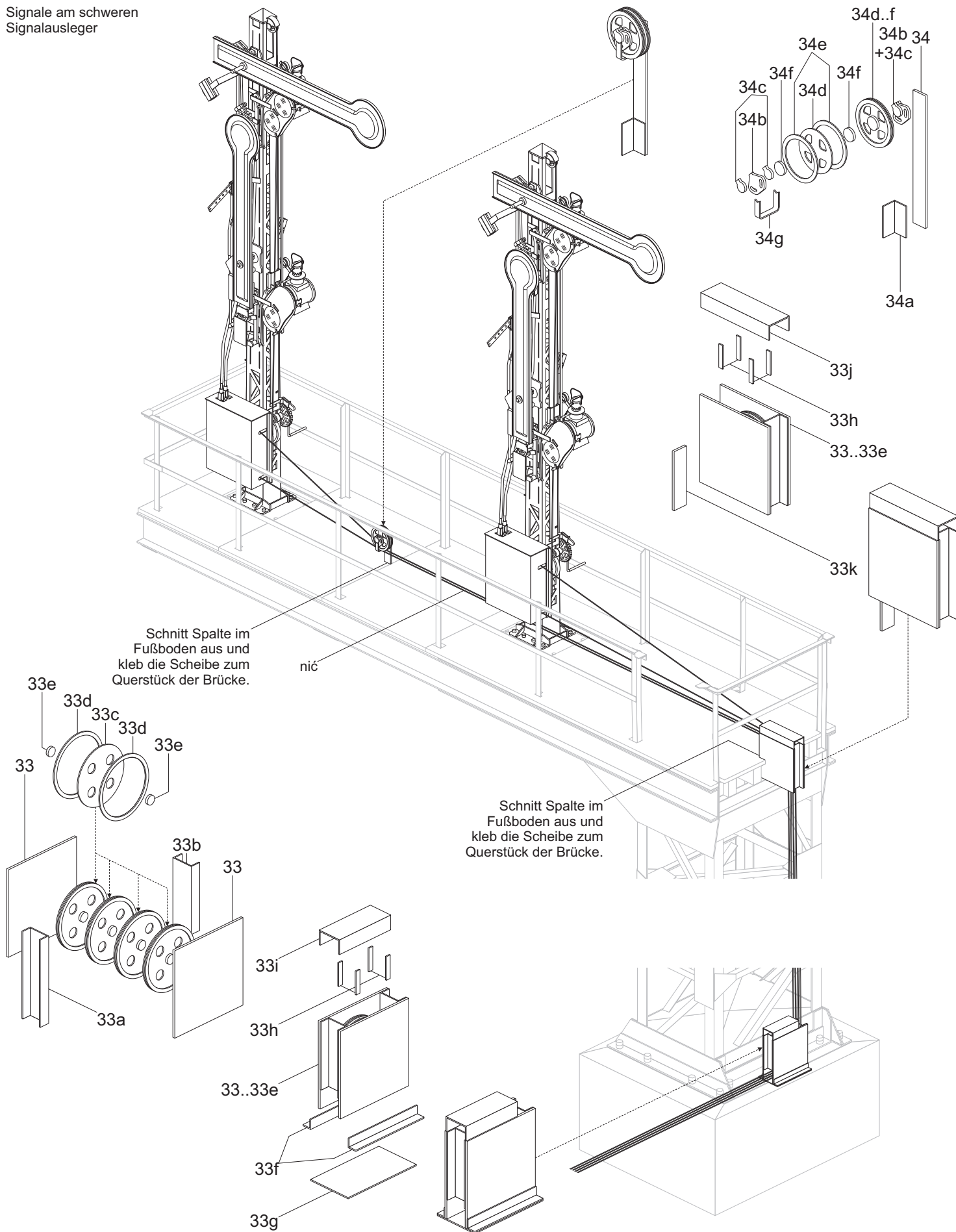
Brückensignal



selbststehendes Signal

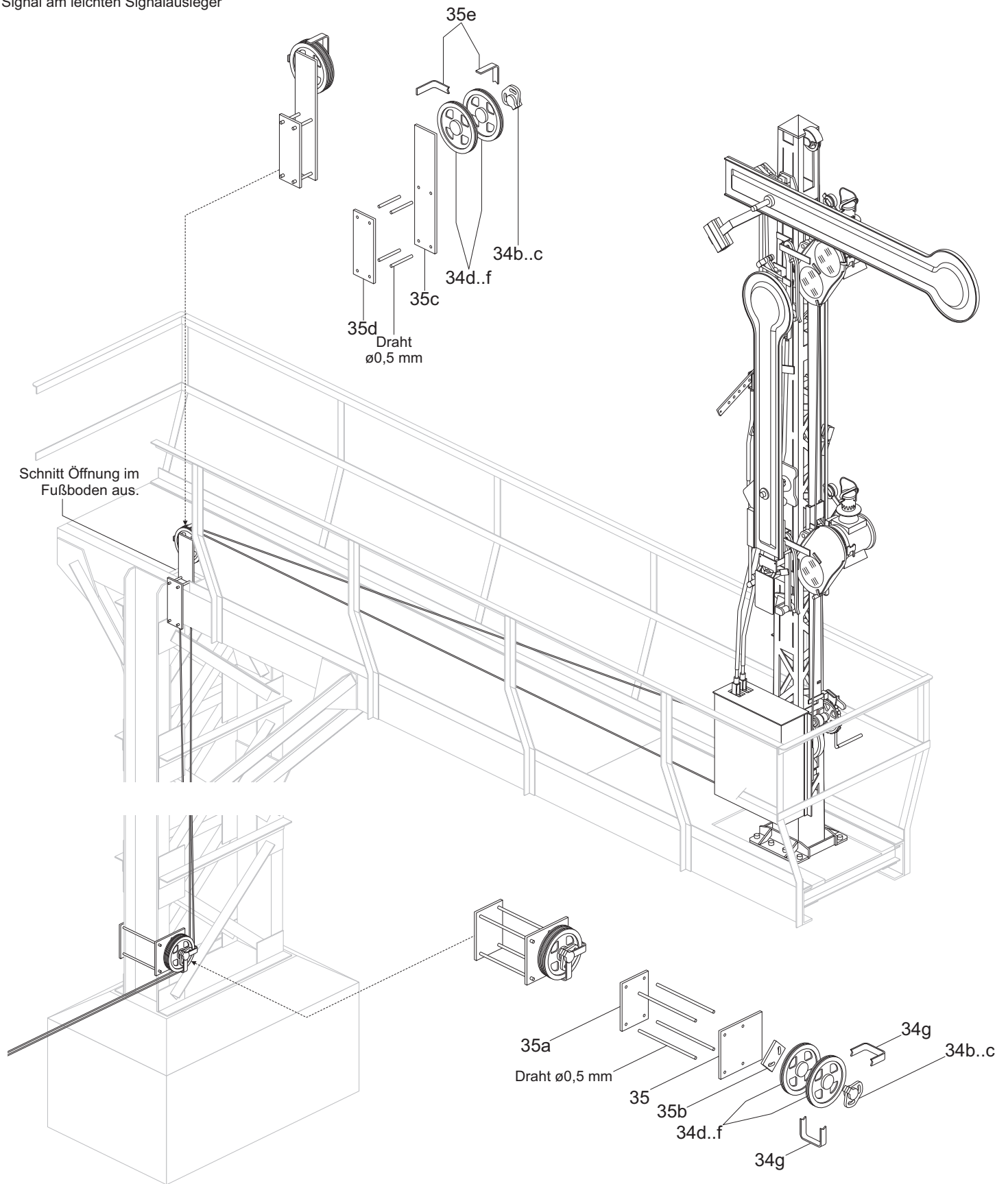
Niedriges Hauptsignal, Maßstab 1:25

Bauanleitung 12/15



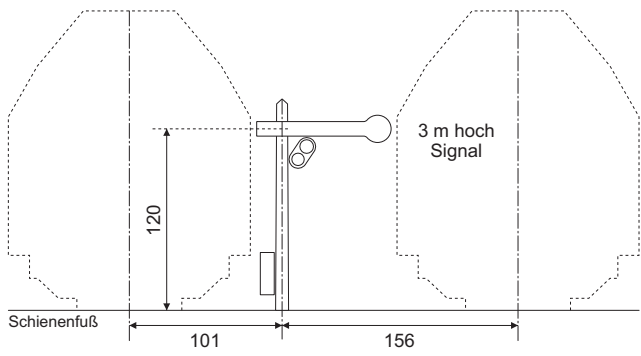
Niedriges Hauptsignal, Maßstab 1:25

Bauanleitung 13/15

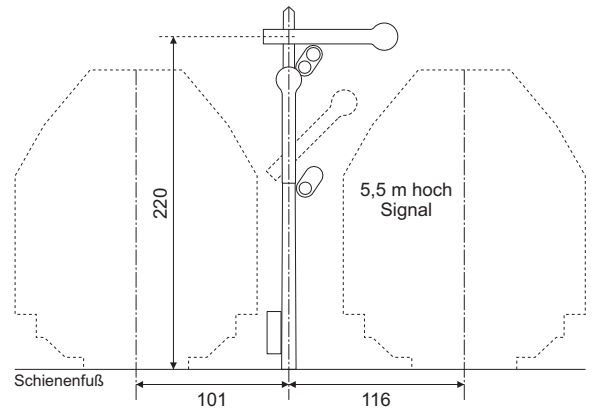
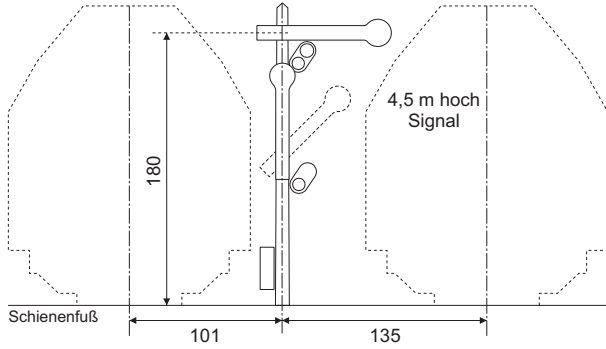


Niedriges Hauptsignal, Maßstab 1:25

Bauanleitung 14/15



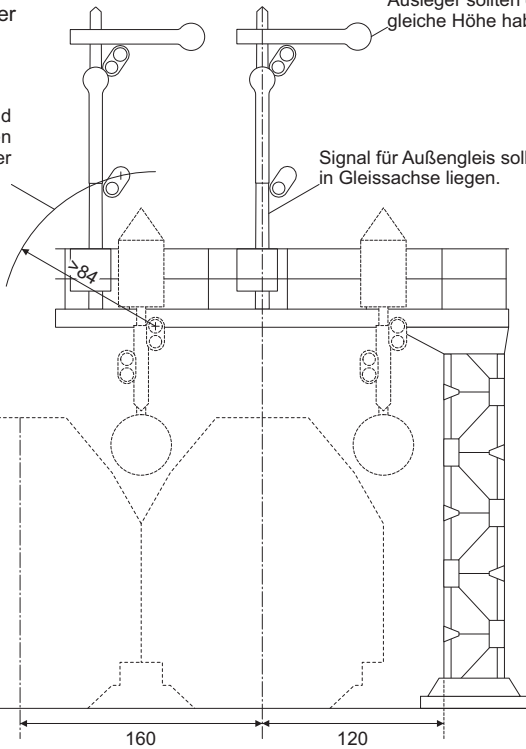
Lage des Signal gegenüber dem Lademaß (selbststehendes Signal)



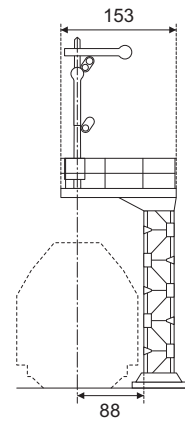
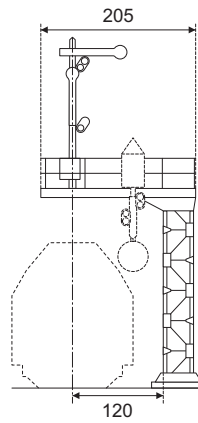
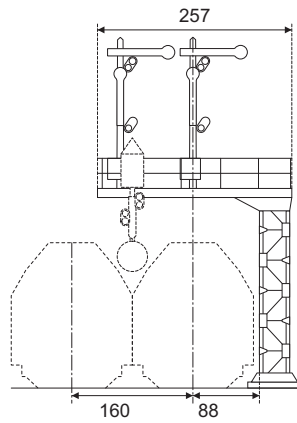
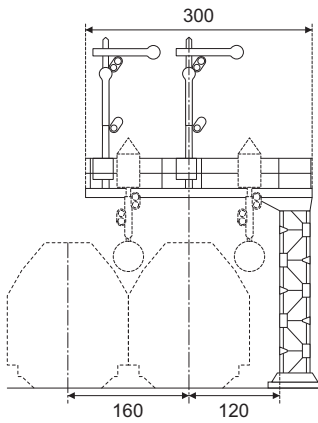
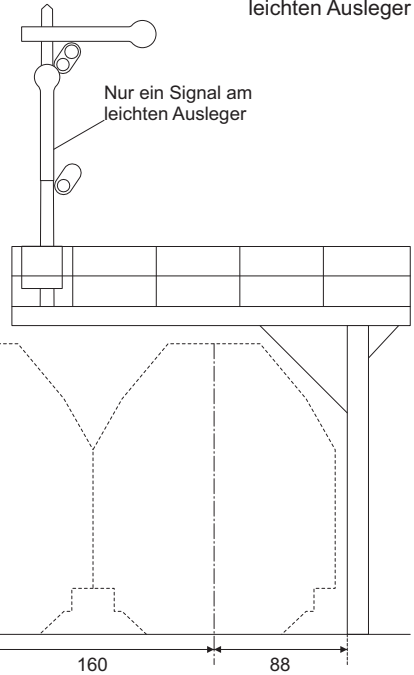
Lage der Signale am schweren Ausleger

Alle Signale am derselbe Ausleger sollten die gleiche Höhe haben.

kurztest Abstand zwischen Signallichter



Lage der Signale am leichten Ausleger



Niedriges Hauptsignal, Maßstab 1:25

Bauanleitung 15/15

Bearbeitet bei Pawel Adamowicz (<http://pkprepo.net/>), 2022-2023, ausgewählte Rechte vorbehalten

