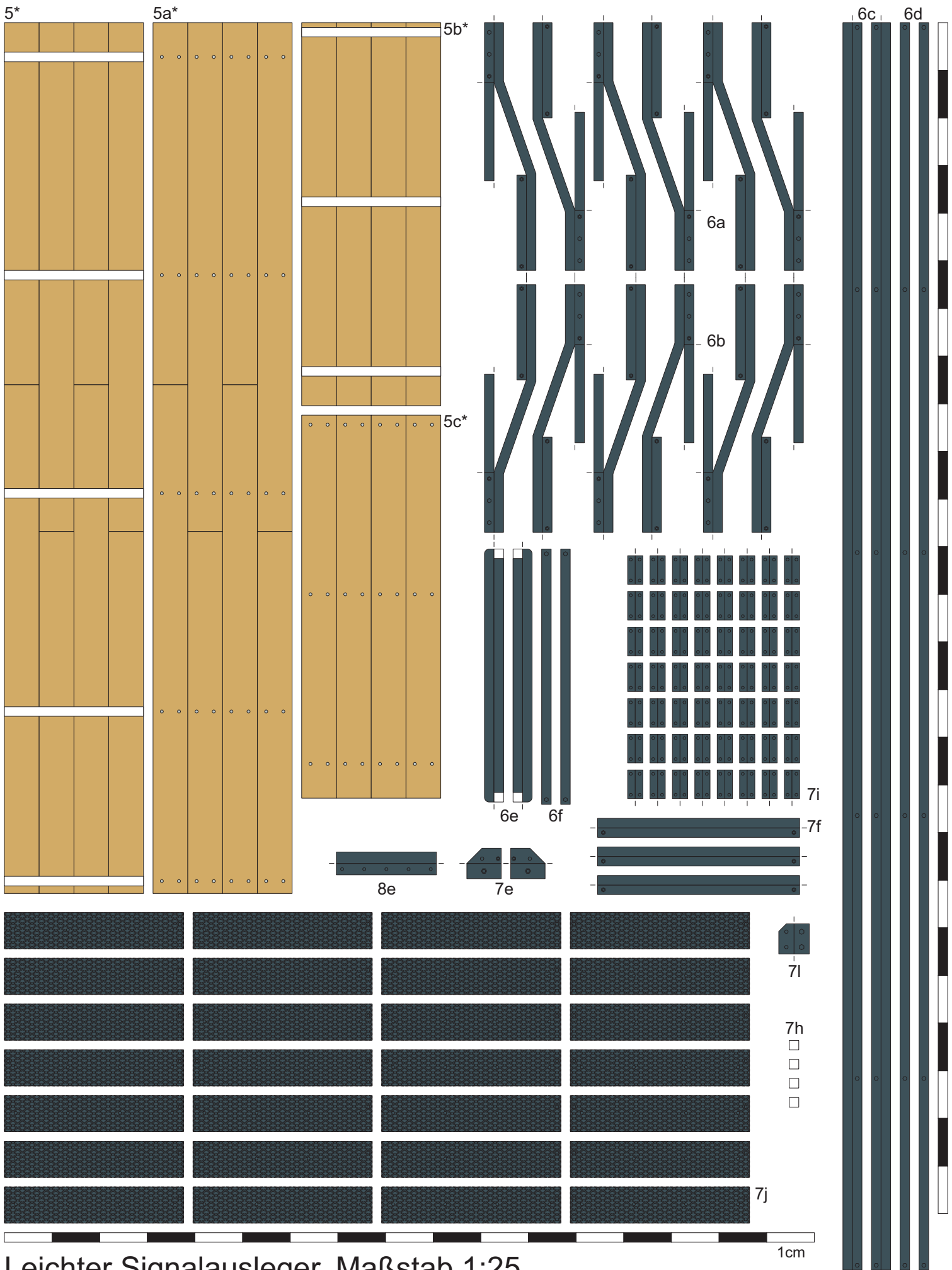


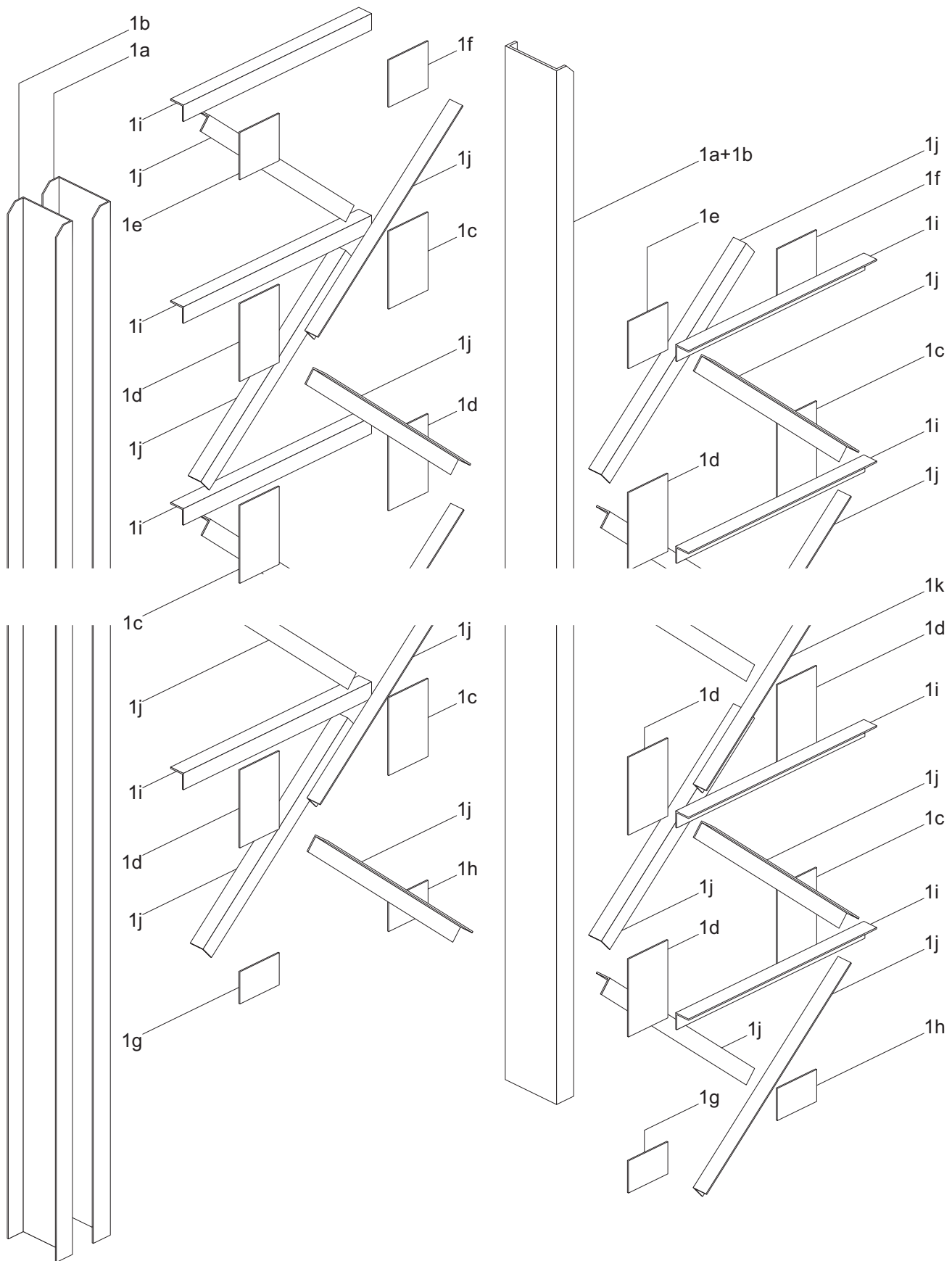
Leichter Signalausleger, Maßstab 1:25



Leichter Signalausleger, Maßstab 1:25

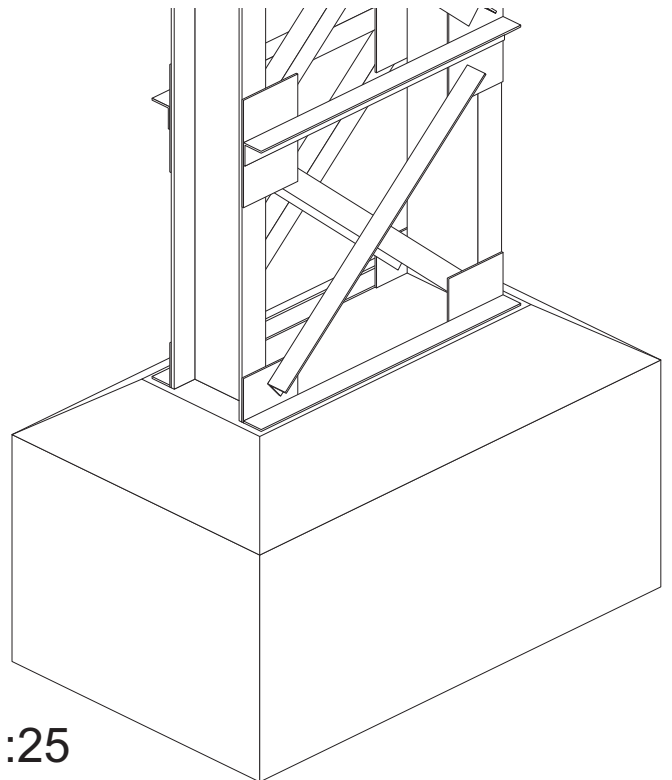
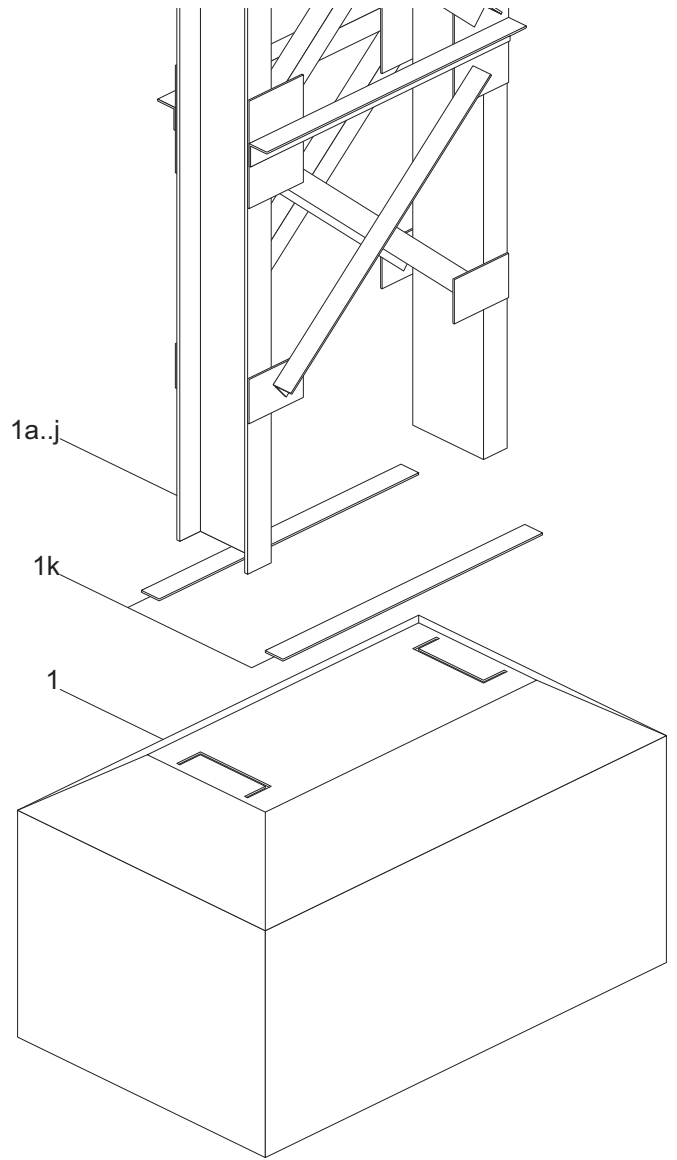
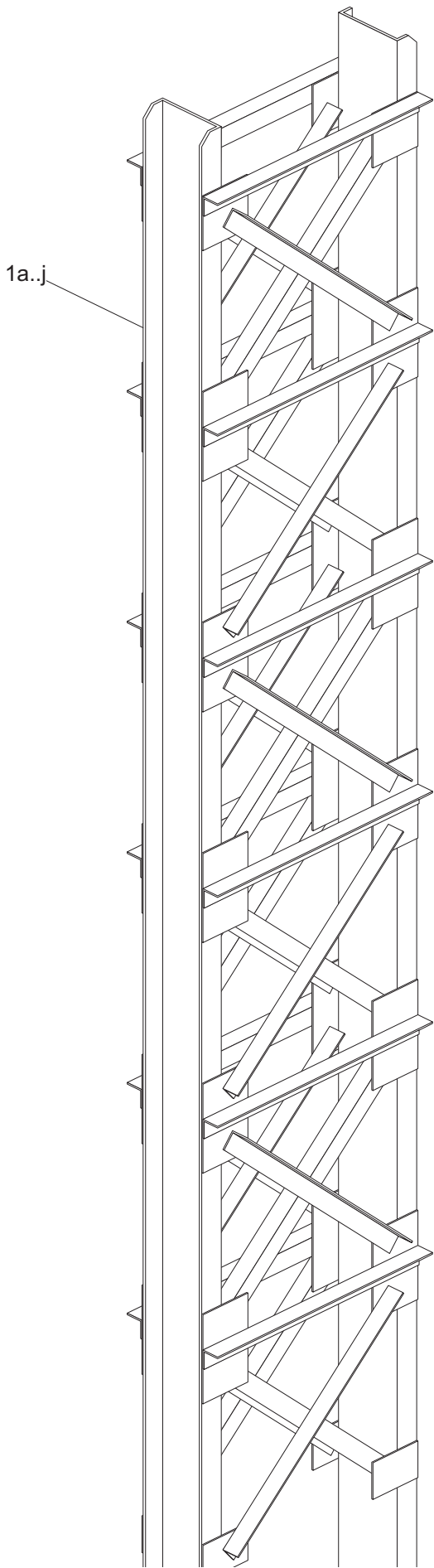


Leichter Signalausleger, Maßstab 1:25



Leichter Signalausleger, Maßstab 1:25

Bauanleitung 1/8

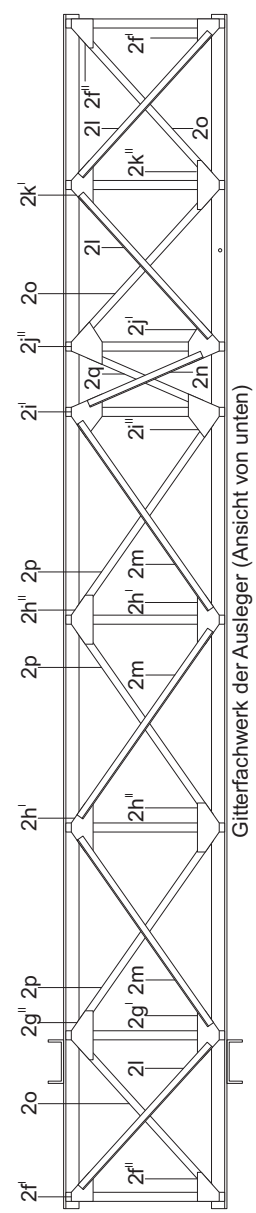
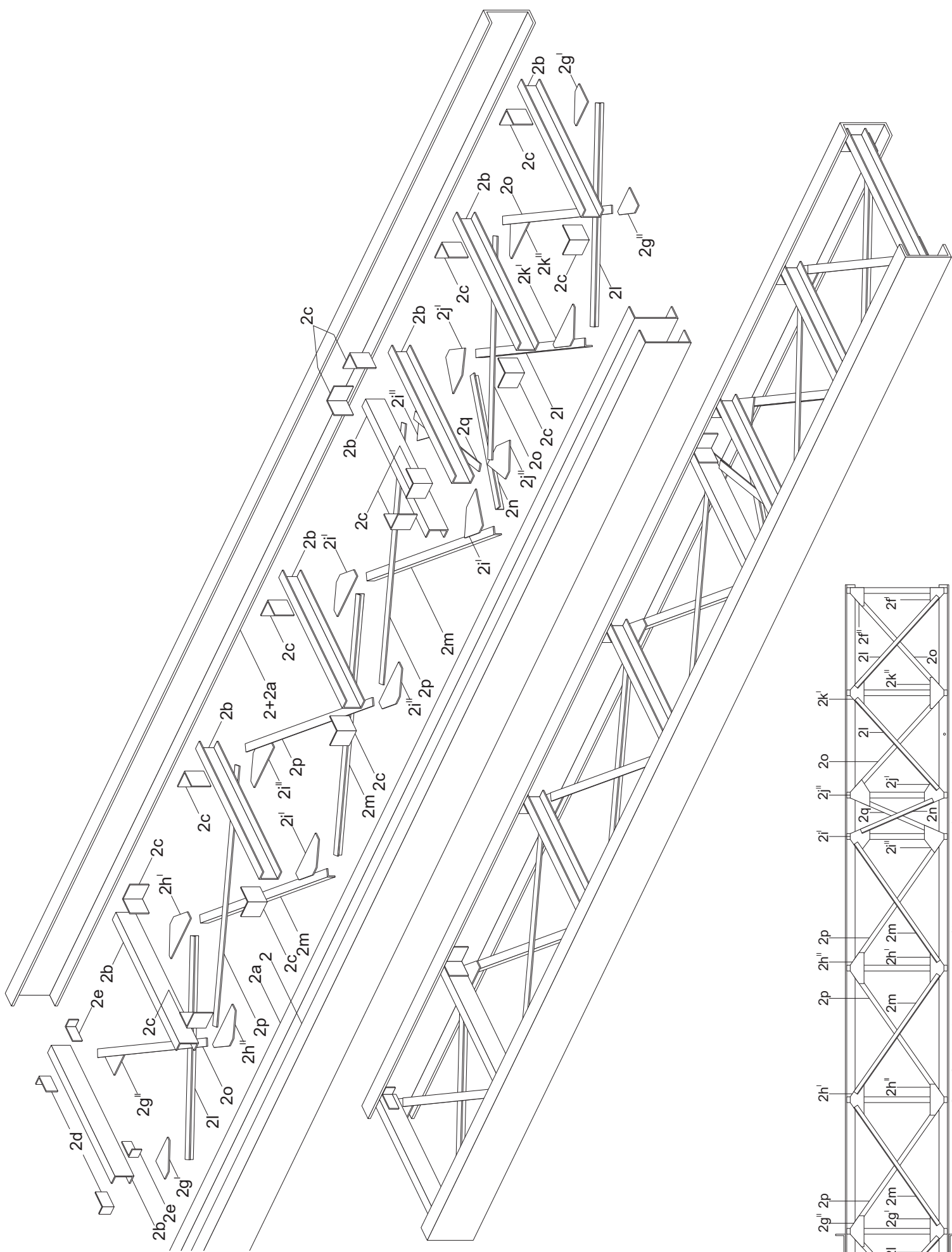


Leichter Signalausleger, Maßstab 1:25

Bauanleitung 2/8

Bearbeitet bei Pawel Adamowicz (<http://pkprepo.net/>), 2019, 2023, ausgewählte Rechte vorbehalten



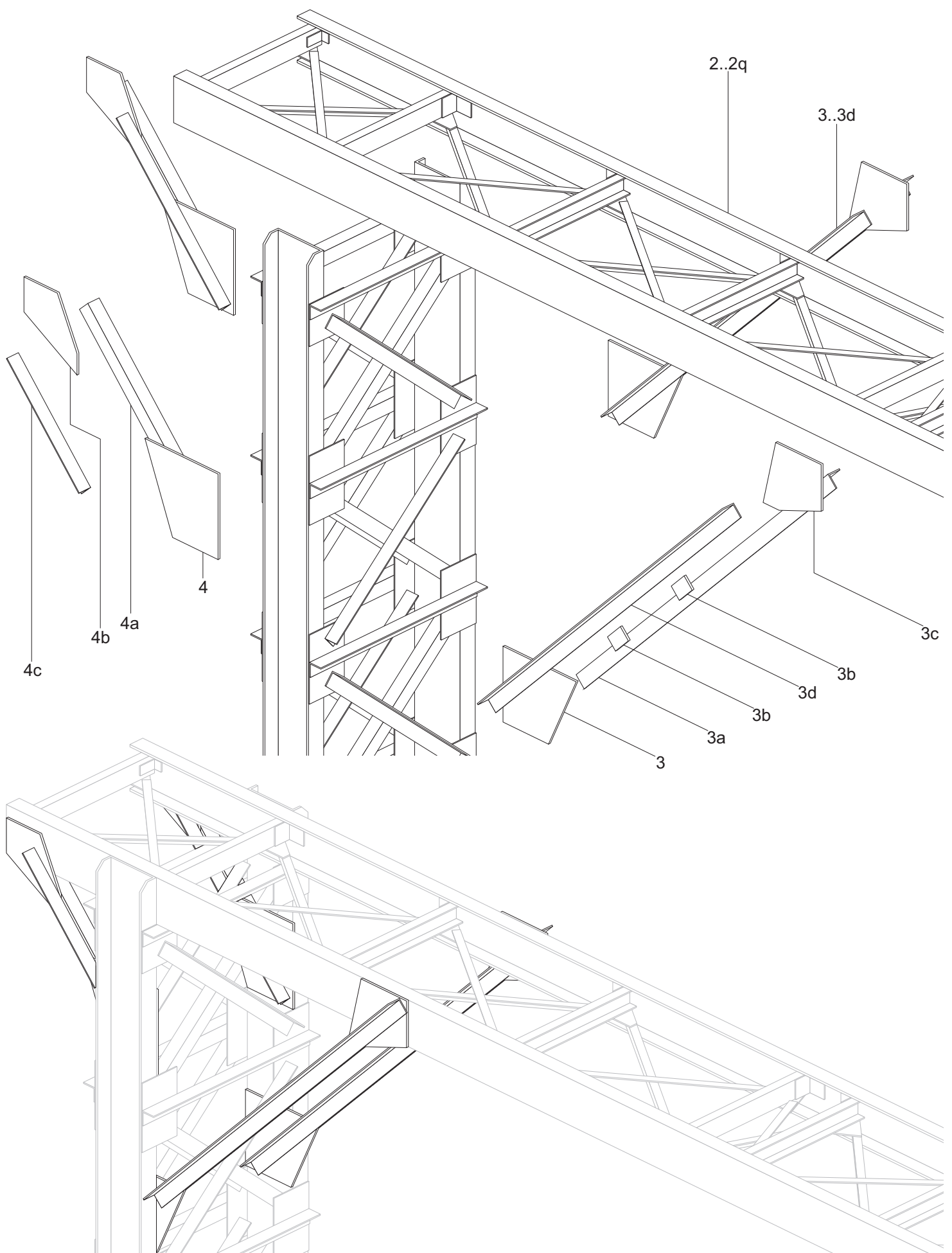


Leichter Signalausleger, Maßstab 1:25

Bauanleitung 3/8

Bearbeitet bei Pawel Adamowicz (<http://pkprepo.net/>), 2019, 2023, ausgewählte Rechte vorbehalten



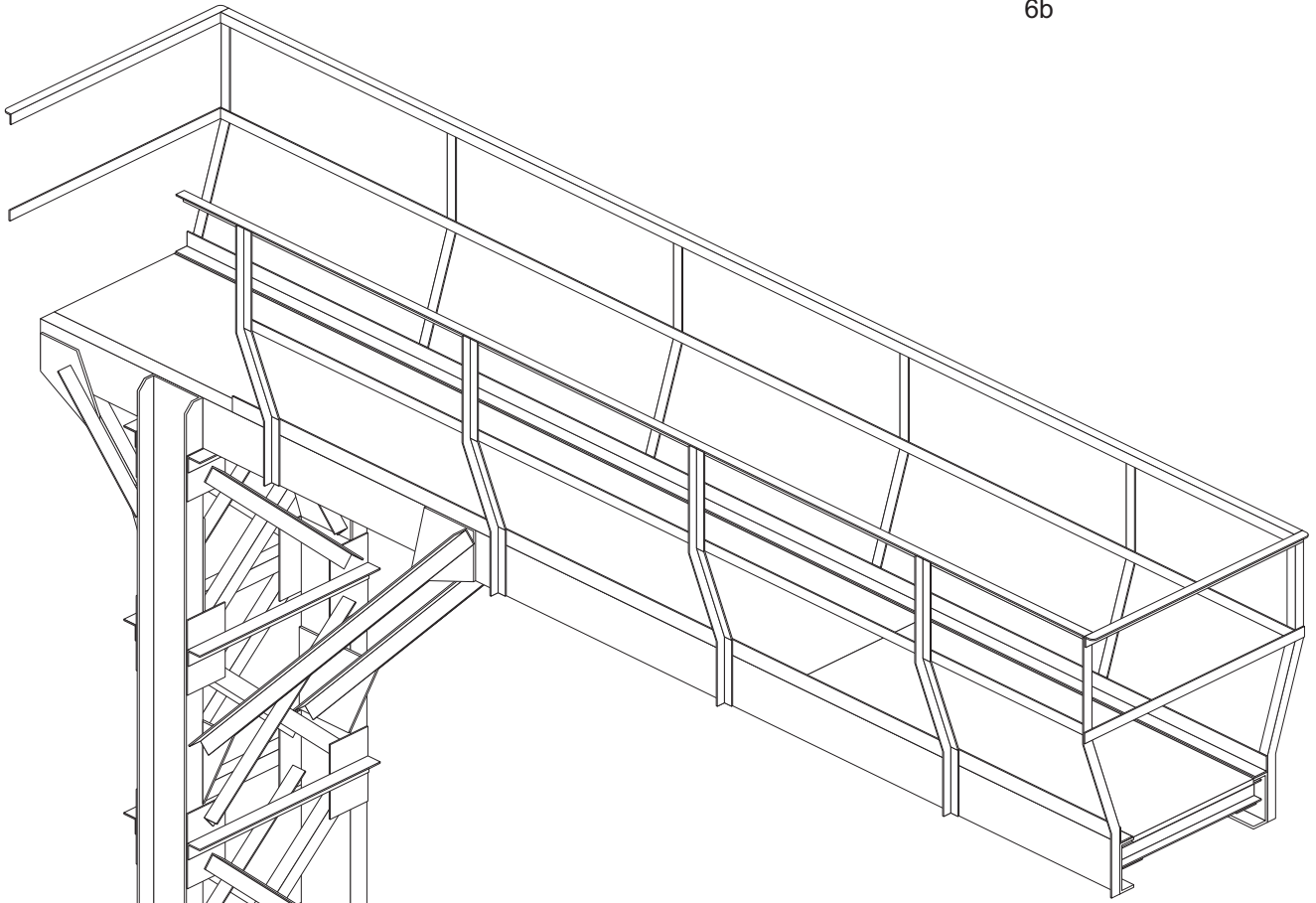
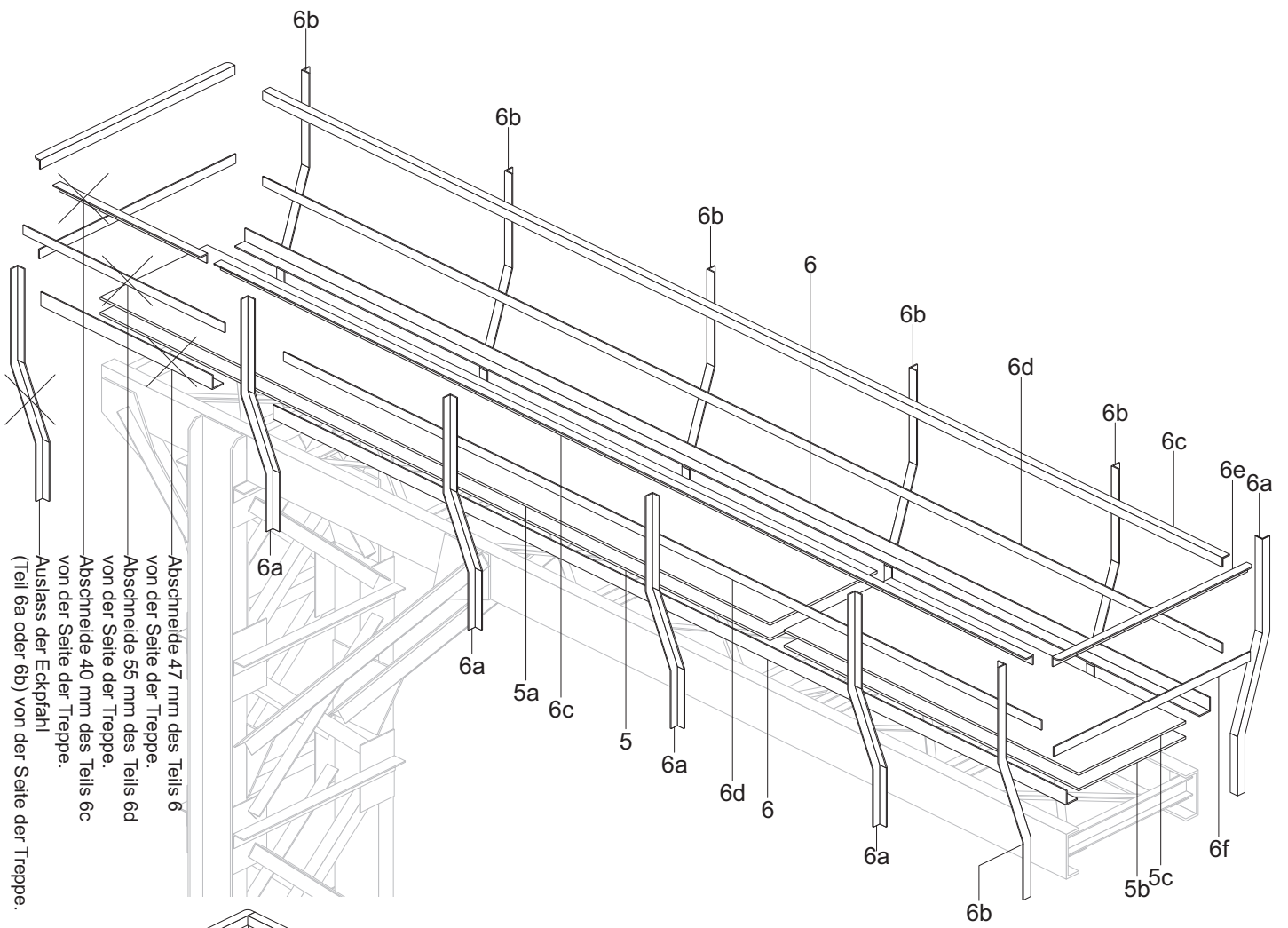


Leichter Signalausleger, Maßstab 1:25

Bauanleitung 4/8

Bearbeitet bei Pawel Adamowicz (<http://pkprepo.net/>), 2019, 2023, ausgewählte Rechte vorbehalten





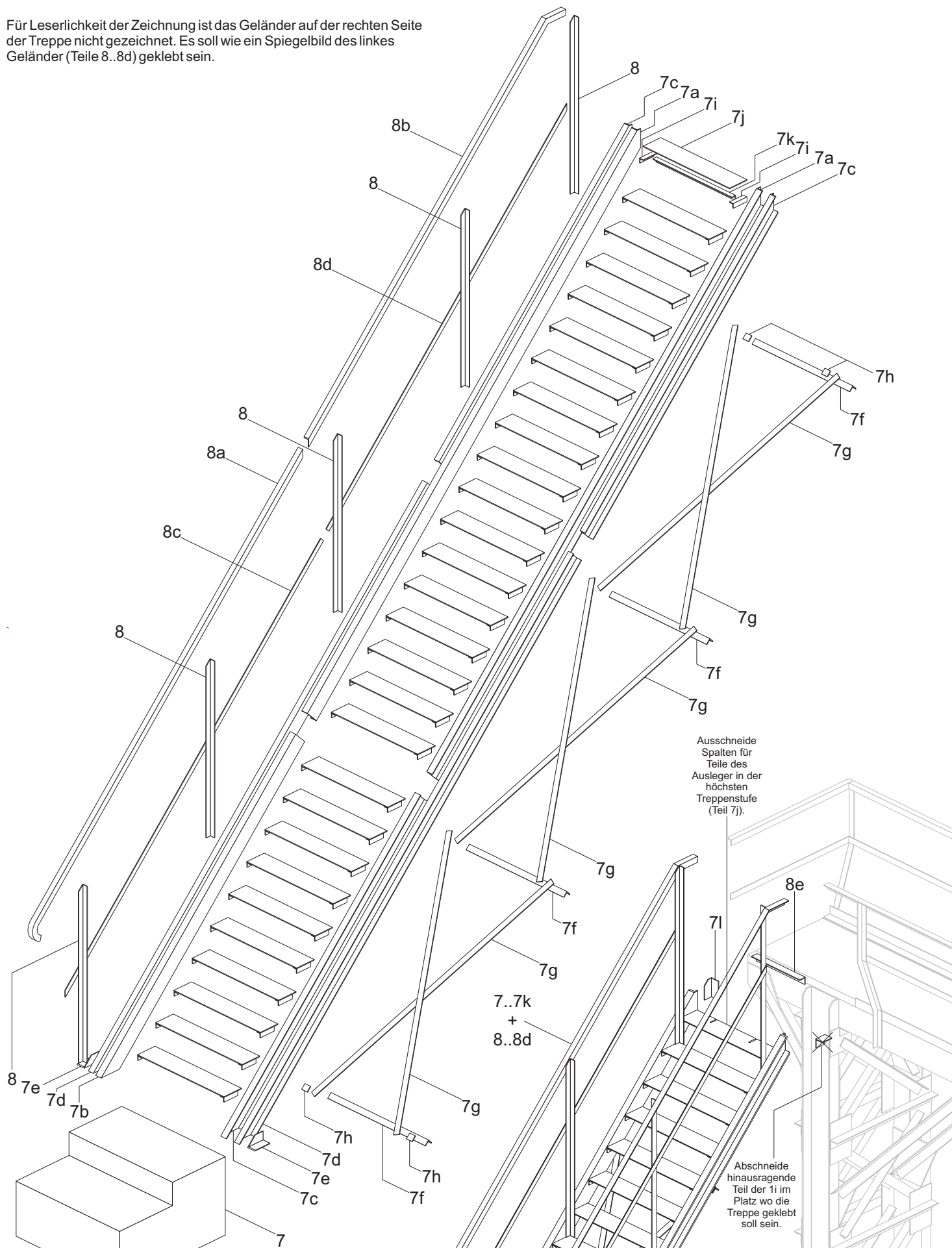
Leichter Signalausleger, Maßstab 1:25

Bauanleitung 5/8

Bearbeitet bei Pawel Adamowicz (<http://pkprepo.net/>), 2019, 2023, ausgewählte Rechte vorbehalten



Für Leserlichkeit der Zeichnung ist das Geländer auf der rechten Seite der Treppe nicht gezeichnet. Es soll wie ein Spiegelbild des linken Geländer (Teile 8..8d) geklebt sein.



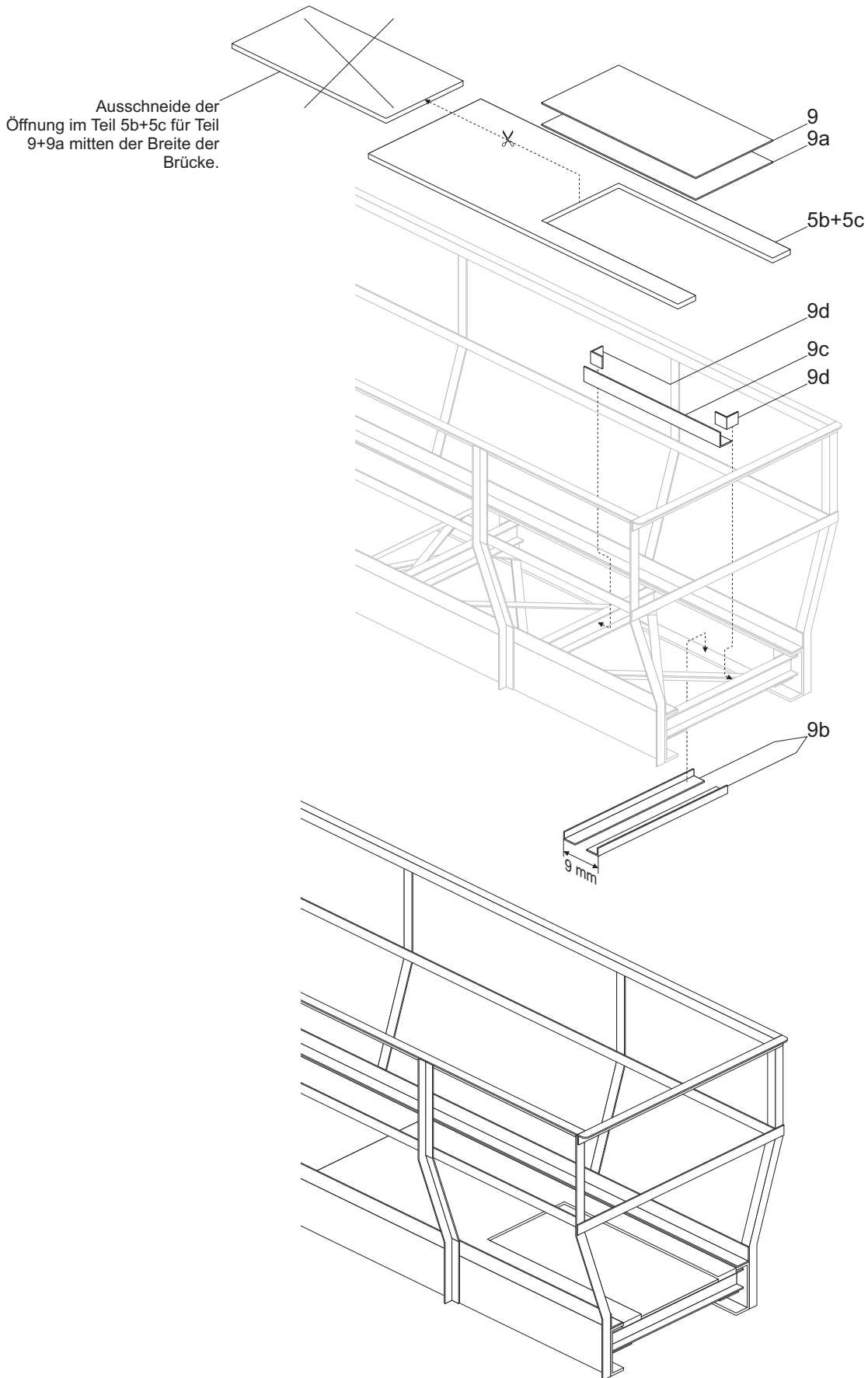
Leichter Signalausleger, Maßstab 1:25

Bauanleitung 6/8

Bearbeitet bei Pawel Adamowicz (<http://pkprepo.net/>), 2019, 2023, ausgewählte Rechte vorbehalten



Anpassung des Auslegers für Befestigung des Hauptsignal

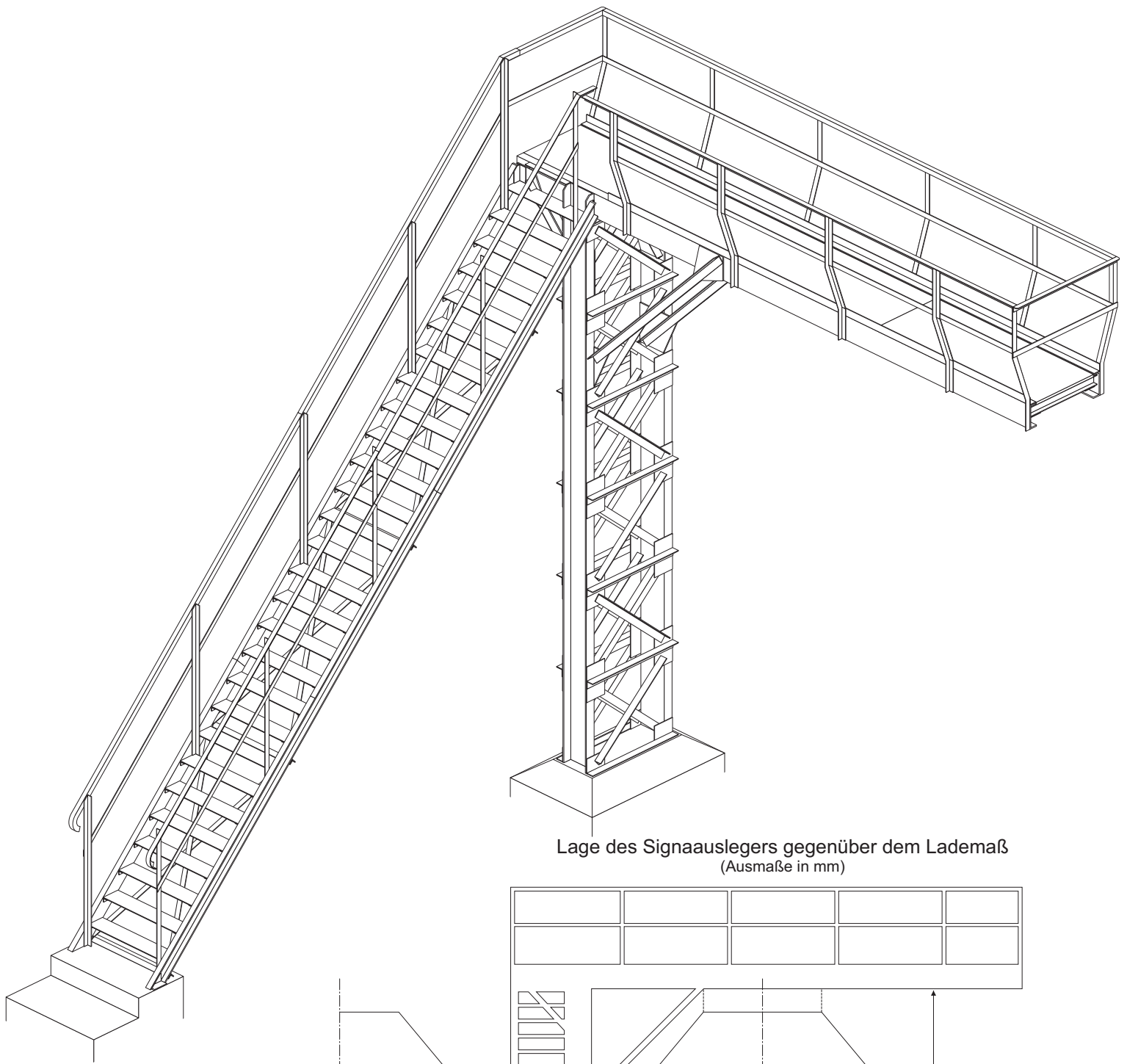


Leichter Signalausleger, Maßstab 1:25

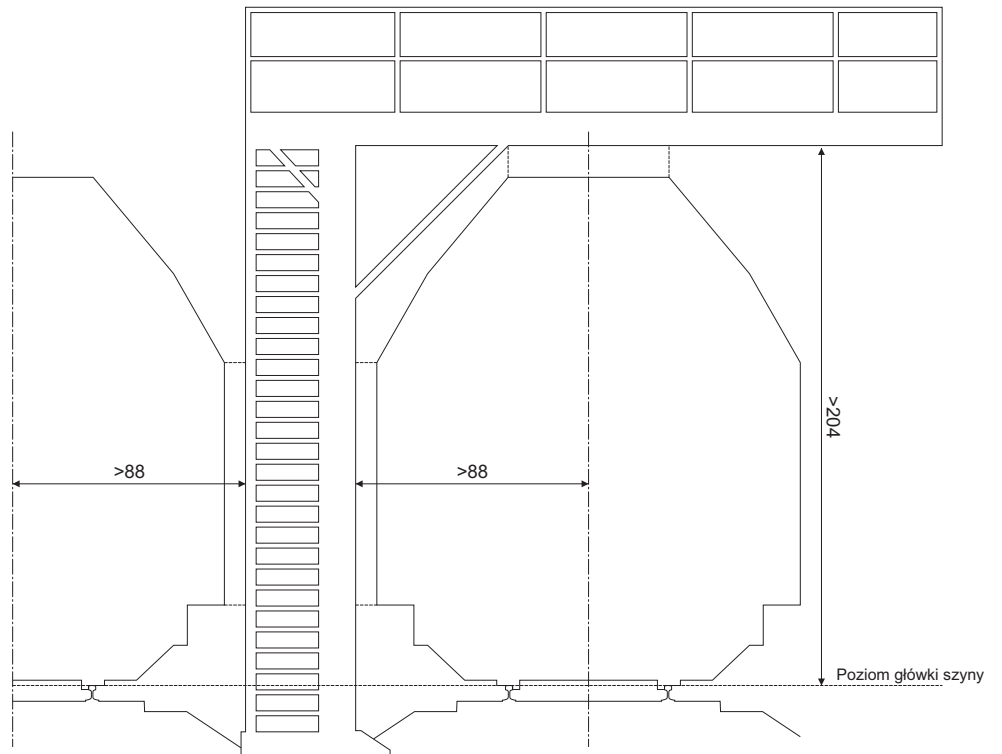
Bauanleitung 7/8

Bearbeitet bei Pawel Adamowicz (<http://pkprepo.net/>), 2019, 2023, ausgewählte Rechte vorbehalten





Lage des Signalauslegers gegenüber dem Lademaß
(Ausmaße in mm)



Leichter Signalausleger, Maßstab 1:25

Bauanleitung 8/8

Bearbeitet bei Paweł Adamowicz (<http://pkprepo.net/>), 2019, 2023, ausgewählte Rechte vorbehalten

