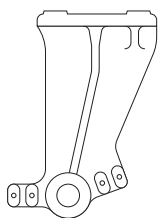
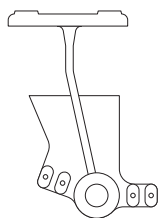


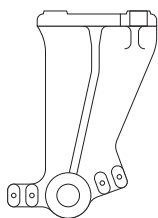
## Teile zum 3D-Druck



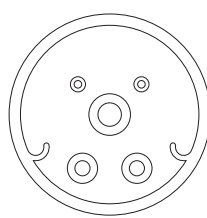
**1a**  
1a.stl  
PETG/PLA  
grau  
1x\*



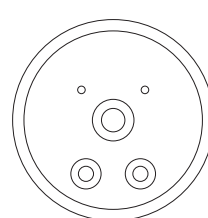
**1b**  
1b.stl  
PETG/PLA  
grau  
1x\*



**1c**  
1c.stl  
PETG/PLA  
grau  
1x\*



**2a**  
2a.stl  
PETG/PLA  
grau  
1x



**2b**  
2b.stl  
PETG/PLA  
grau  
1x



**3a**  
3a.stl  
PETG/PLA  
grau  
1x



**3b**  
3b.stl  
PETG/PLA  
grau  
1x



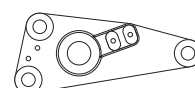
**4**  
4.stl  
PETG/PLA  
grau  
1x



**5**  
5.stl  
PETG/PLA  
grau  
1x



**6**  
6.stl  
PETG/PLA  
grau  
1x\* or 2x\*

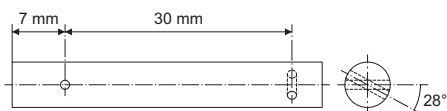


**7**  
7.stl  
PETG/PLA  
grau  
1x\*



**8**  
8.stl  
PETG/PLA  
grau  
1x\*

## Andere Teile



**I**  
Draht/Stange  
Ø 6 mm × 41 mm lang  
1x



**II**  
M3 Schraube ohne Kopf  
15 mm lang  
1x



**III**  
M3 Mutter  
2x\* or 5x\*



**IV**  
Draht  
Ø 2 mm × 5 mm lang  
1x



**IV**  
Draht  
Ø 1 mm × 11 mm lang  
2x



**V**  
Schraube  
M1+M1,4 × 4 mm lang  
4x



**VI**  
Schraube  
M2 × 6 mm lang  
3x



**VII**  
Unterlegscheibe  
M2 × 6 mm lang  
1x



**VIII**  
M4 Schraube  
14 mm lang  
2x\*

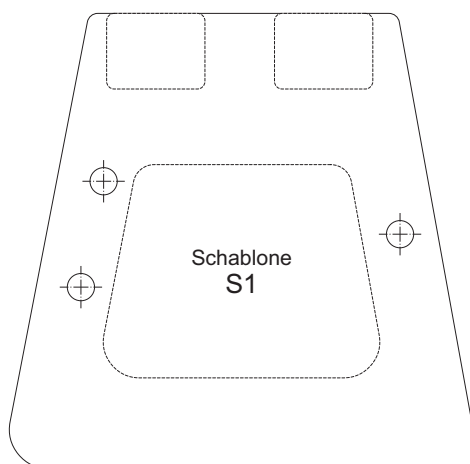


**IX**  
M4 Mutter  
2x\*



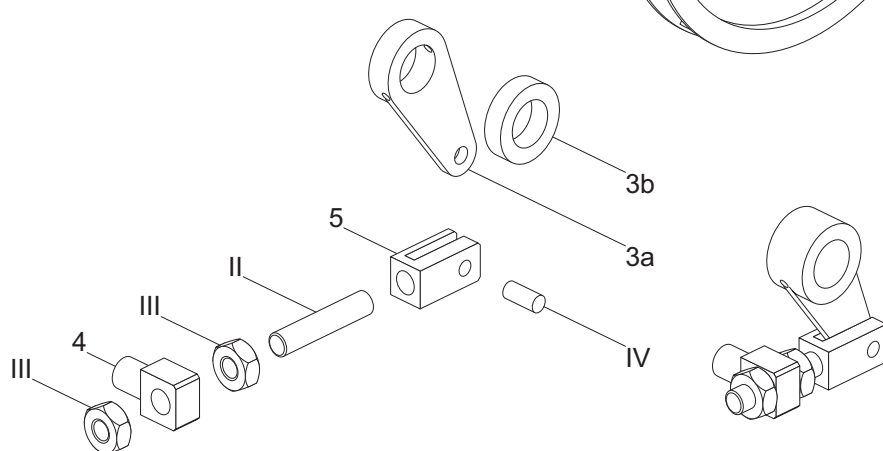
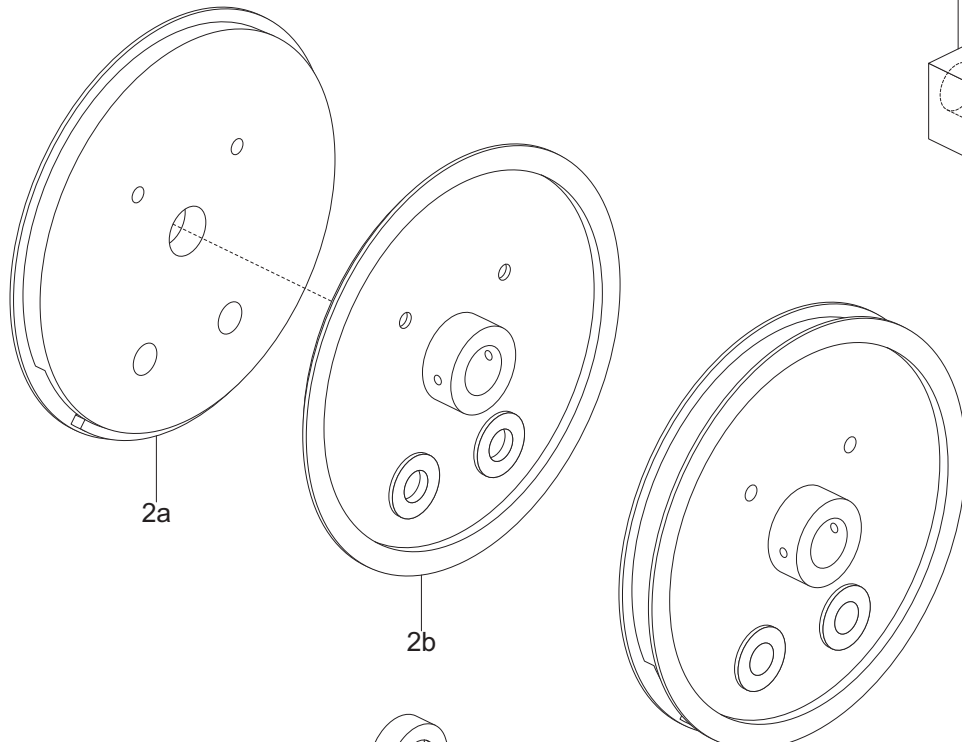
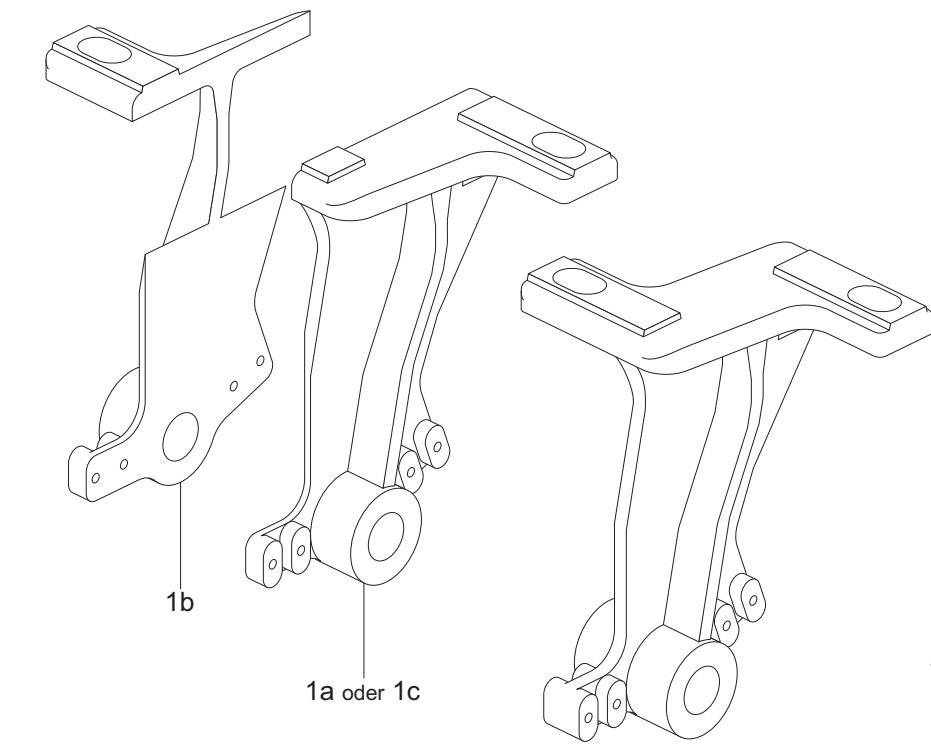
**X**  
M3 Schraube  
10 mm lang  
3x\*

\* Je nach Variante - s. Seiten 3, 4 und 5 der Bauanleitung

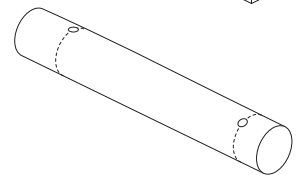
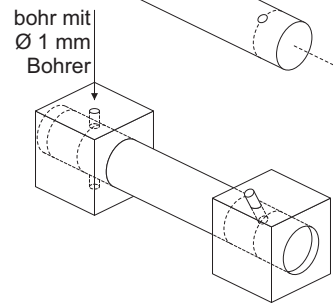
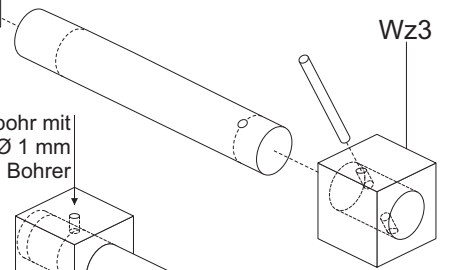
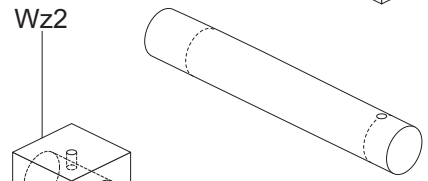
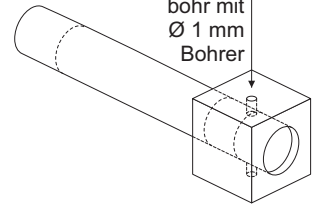
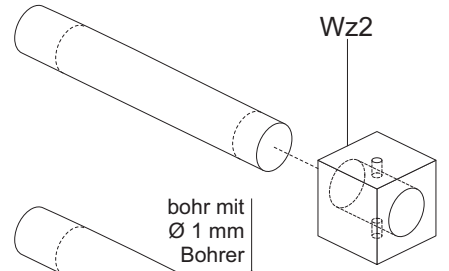
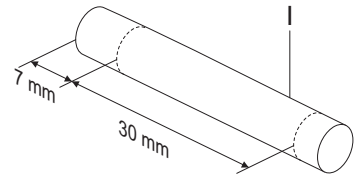


## Kuppelrollen, Maßstab 1:5

### Teileliste



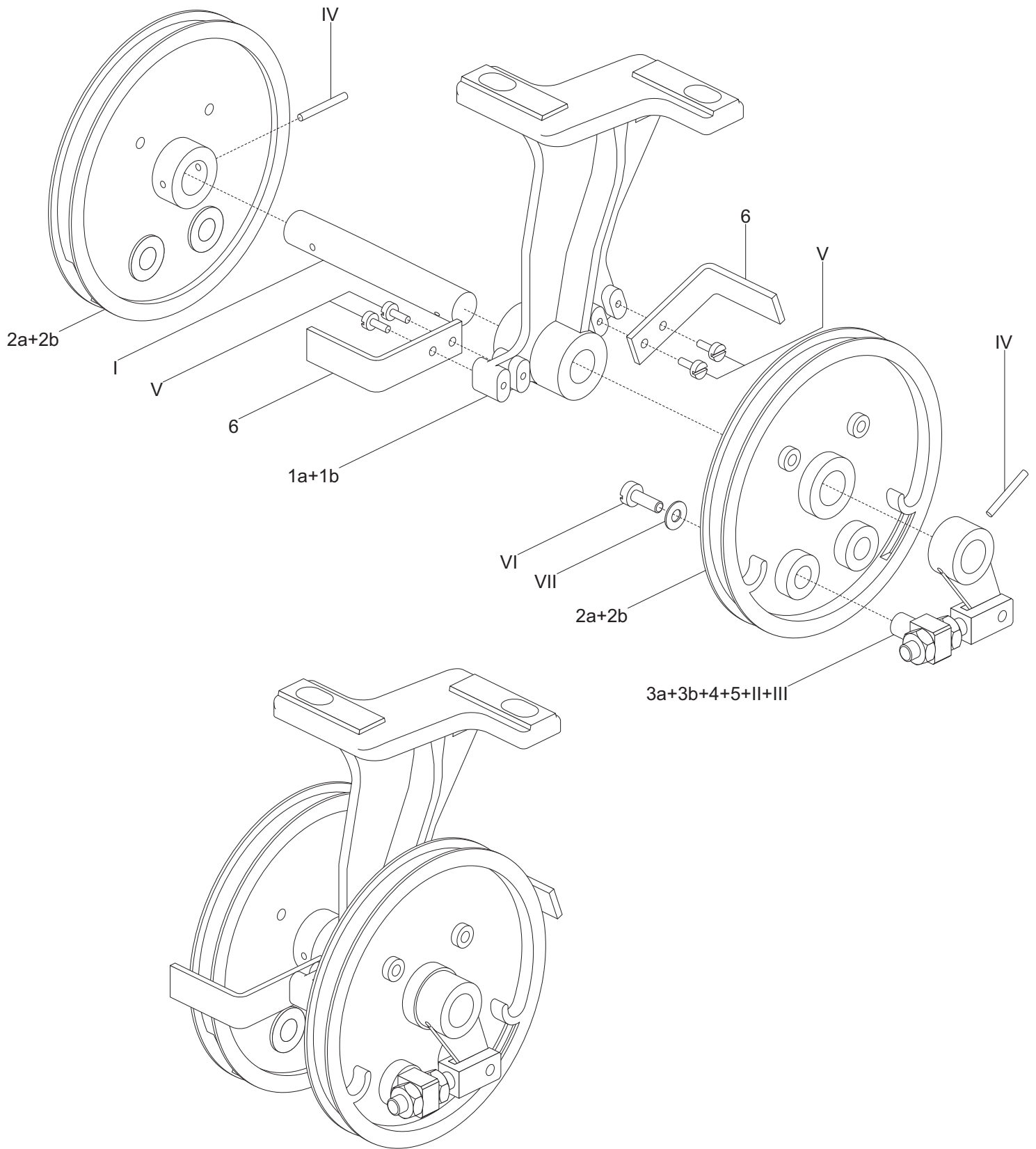
Löcher im Teil I



(Bohrschablonen Wz2 und Wz3 ist separat zum Download verfügbar)

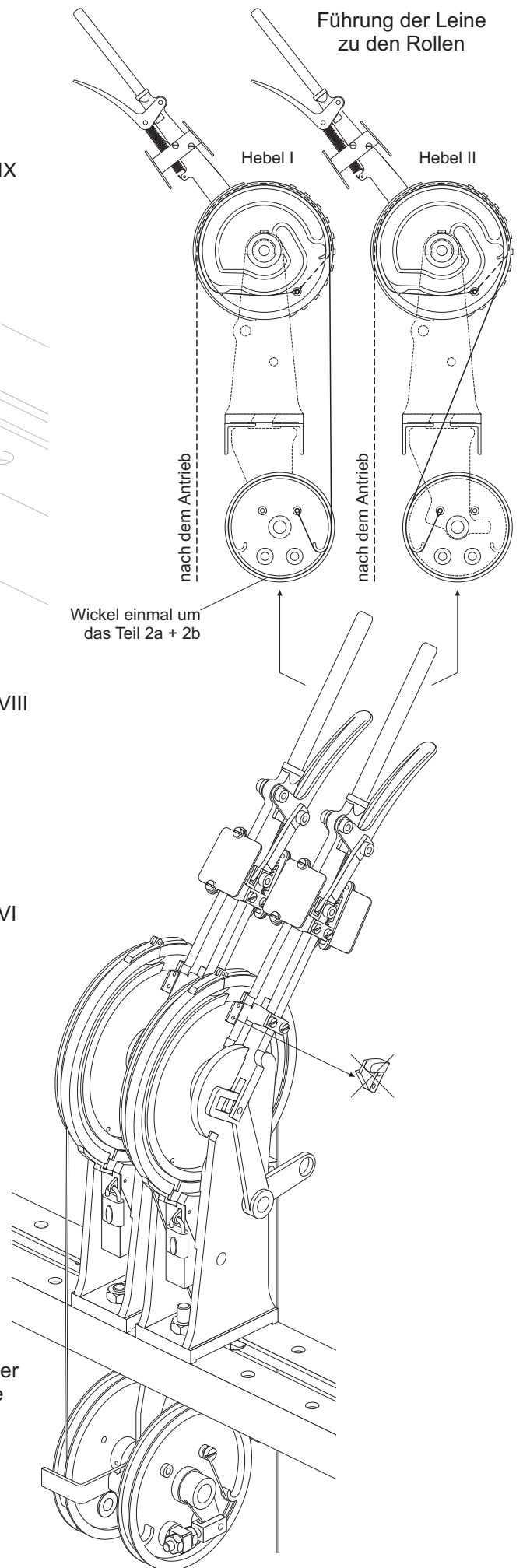
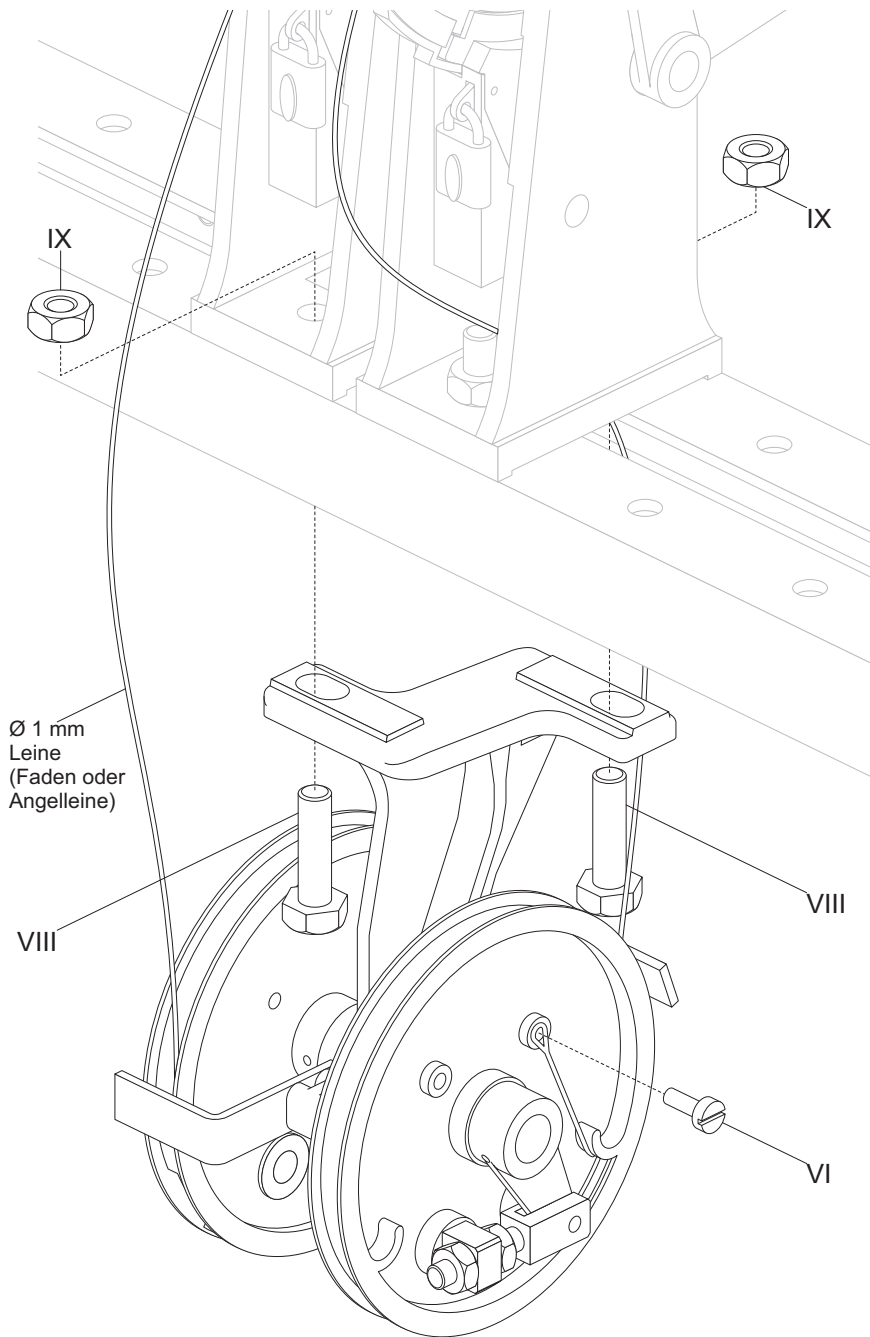
# Kuppelrollen, Maßstab 1:5

Bauanleitung 1/5



# Kuppelrollen, Maßstab 1:5

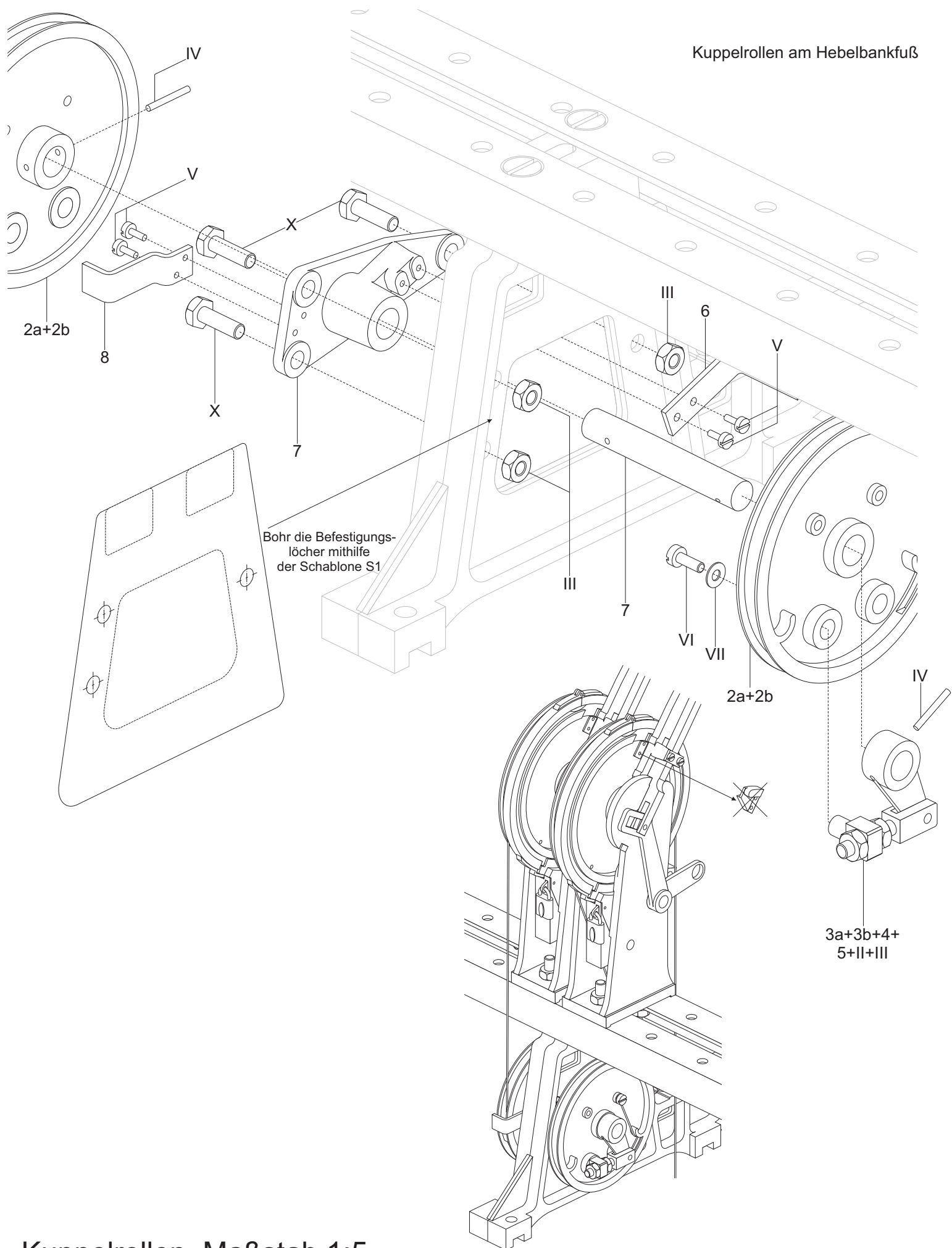
Bauanleitung 2/5



Anwendungsbeispiel der  
Rollen für gekoppelte  
Signalhebel

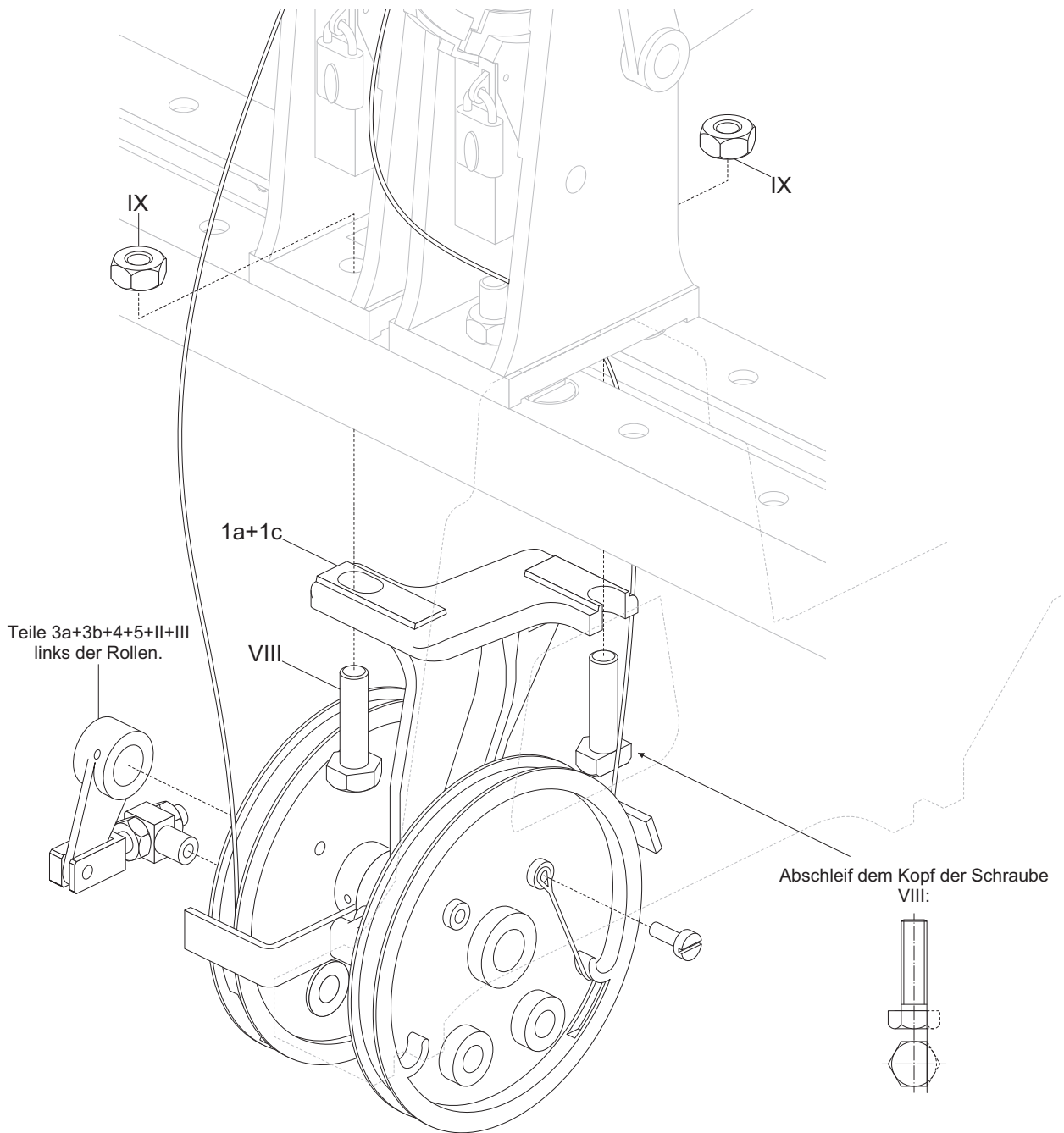
## Kuppelrollen, Maßstab 1:5

Bauanleitung 3/5



## Kuppelrollen, Maßstab 1:5

Bauanleitung 4/5



## Kuppelrollen, Maßstab 1:5

Bauanleitung 5/5