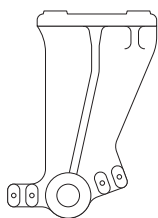
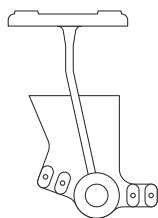


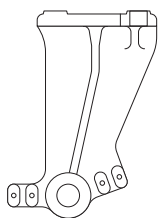
## Części do druku 3D



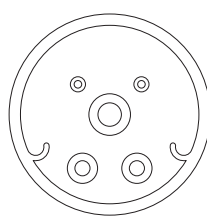
**1a**  
1a.stl  
PETG lub PLA  
szary  
1x\*



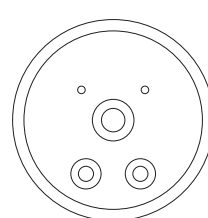
**1b**  
1b.stl  
PETG lub PLA  
szary  
1x\*



**1c**  
1c.stl  
PETG lub PLA  
szary  
1x\*



**2a**  
2a.stl  
PETG lub PLA  
szary  
1x



**2b**  
2b.stl  
PETG lub PLA  
szary  
1x



**3a**  
3a.stl  
PETG lub PLA  
szary  
1x



**3b**  
3b.stl  
PETG lub PLA  
szary  
1x



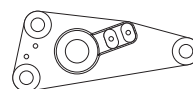
**4**  
4.stl  
PETG lub PLA  
szary  
1x



**5**  
5.stl  
PETG lub PLA  
szary  
1x



**6**  
6.stl  
PETG lub PLA  
szary  
1x\* lub 2x\*

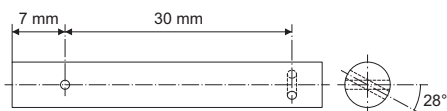


**7**  
7.stl  
PETG lub PLA  
szary  
1x\*



**8**  
8.stl  
PETG lub PLA  
czerwony  
1x\*

## Pozostałe części



**I**  
druć/pręć  
Ø 6 mm × 41 mm dł.  
1x



**II**  
śruba M3 z obciętym łbem  
15 mm dł.  
1x



**III**  
nakrętka M3  
2x\* lub 5x\*



**IV**  
druć  
Ø 2 mm × 5 mm dł.  
1x



**IV**  
druć  
Ø 1 mm × 11 mm dł.  
2x



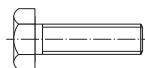
**V**  
wkreć  
M1×M1,4 × 4 mm dł.  
4x



**VI**  
wkreć  
M2 × 6 mm dł.  
3x



**VII**  
podkładka  
M2 × 6 mm dł.  
1x



**VIII**  
śruba M4  
14 mm dł.  
2x\*

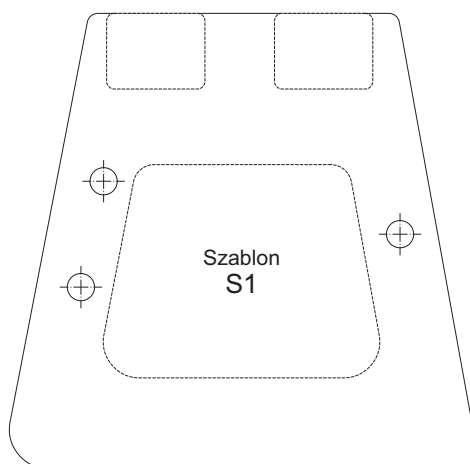


**IX**  
nakrętka M4  
2x\*




**X**  
śruba M3  
10 mm dł.  
3x\*

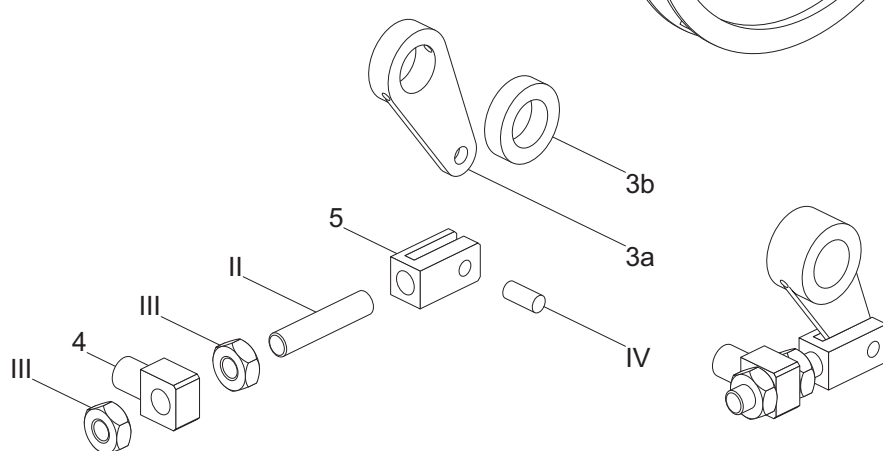
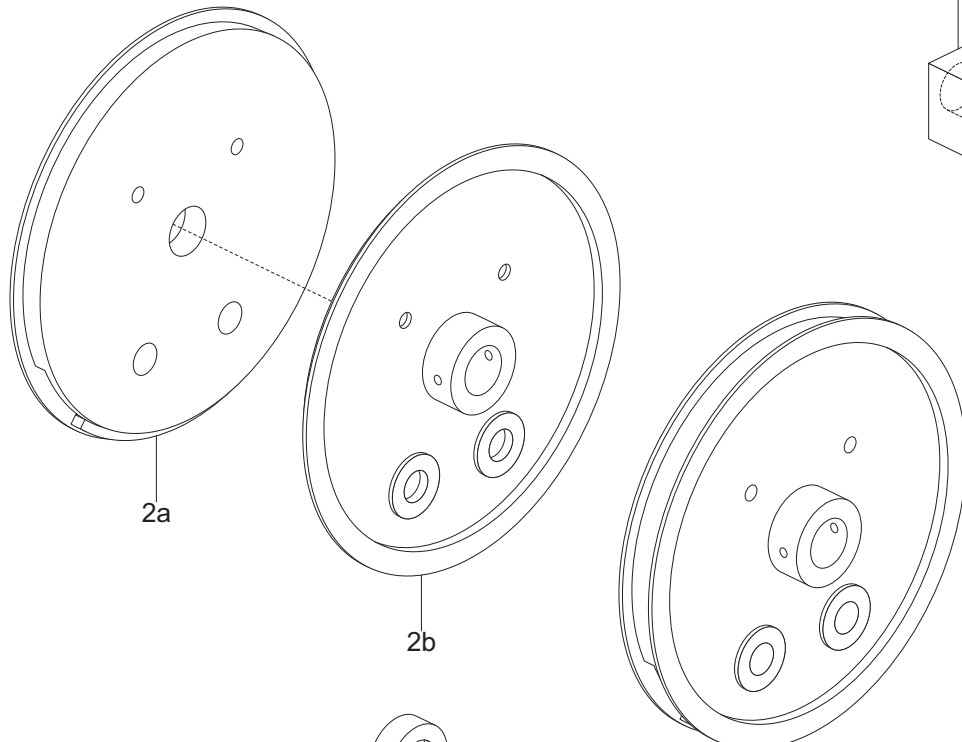
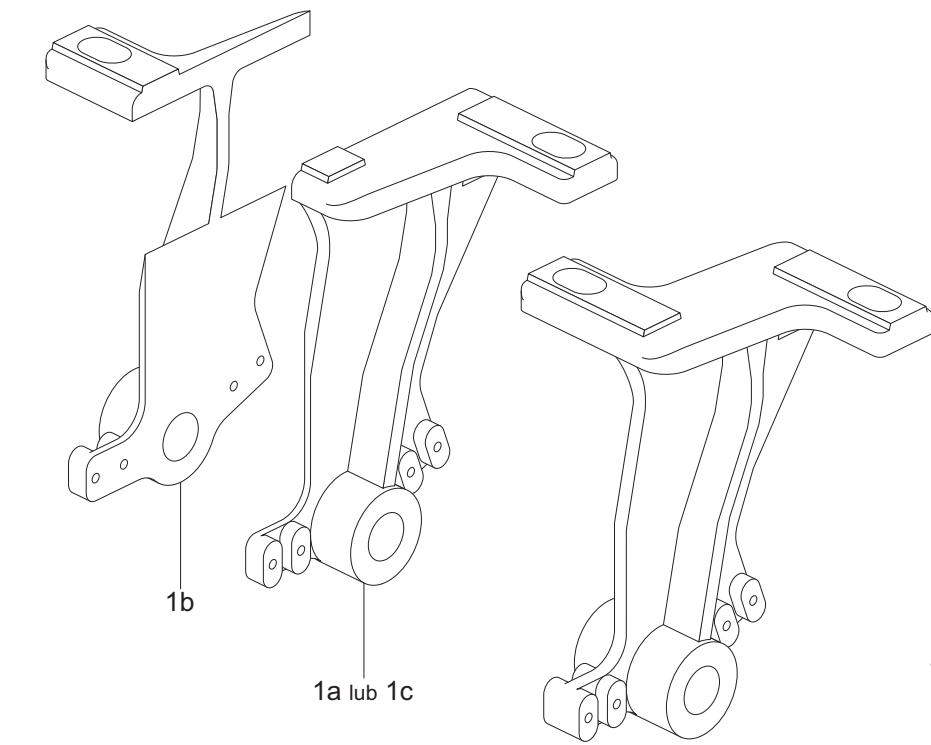
\* W zależności od wariantu wykonania, por. str. 3, 4 i 5 instrukcji



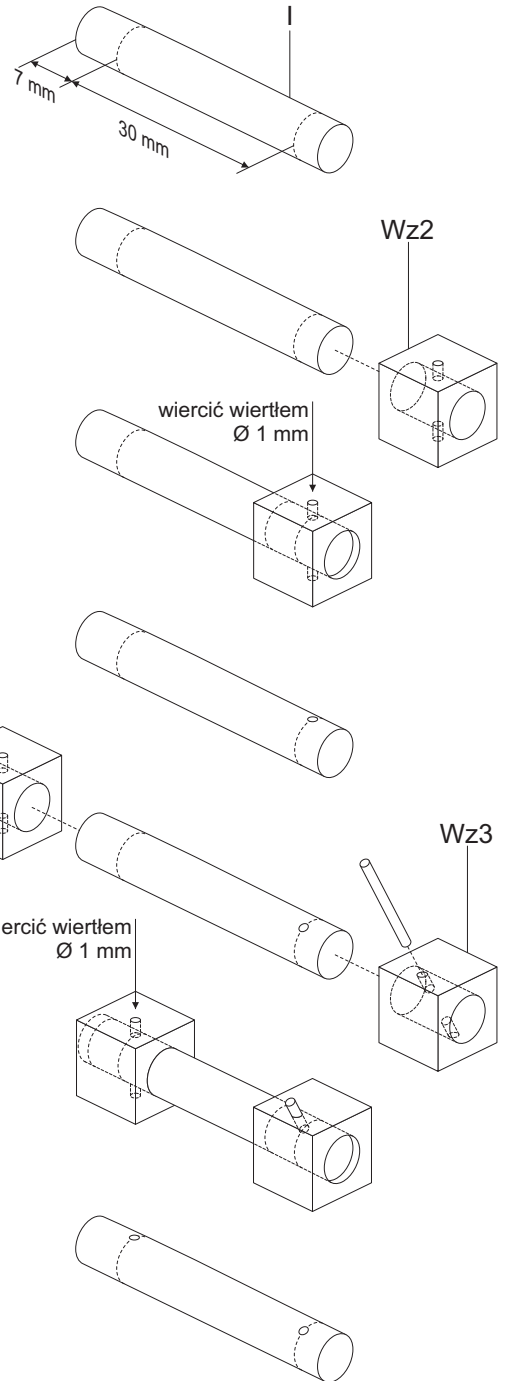
## Krażki sprzęgowe, skala 1:5

### Lista części

Opracował Paweł Adamowicz (<http://pkprepo.net/>), 2024, niektóre prawa zastrzeżone 



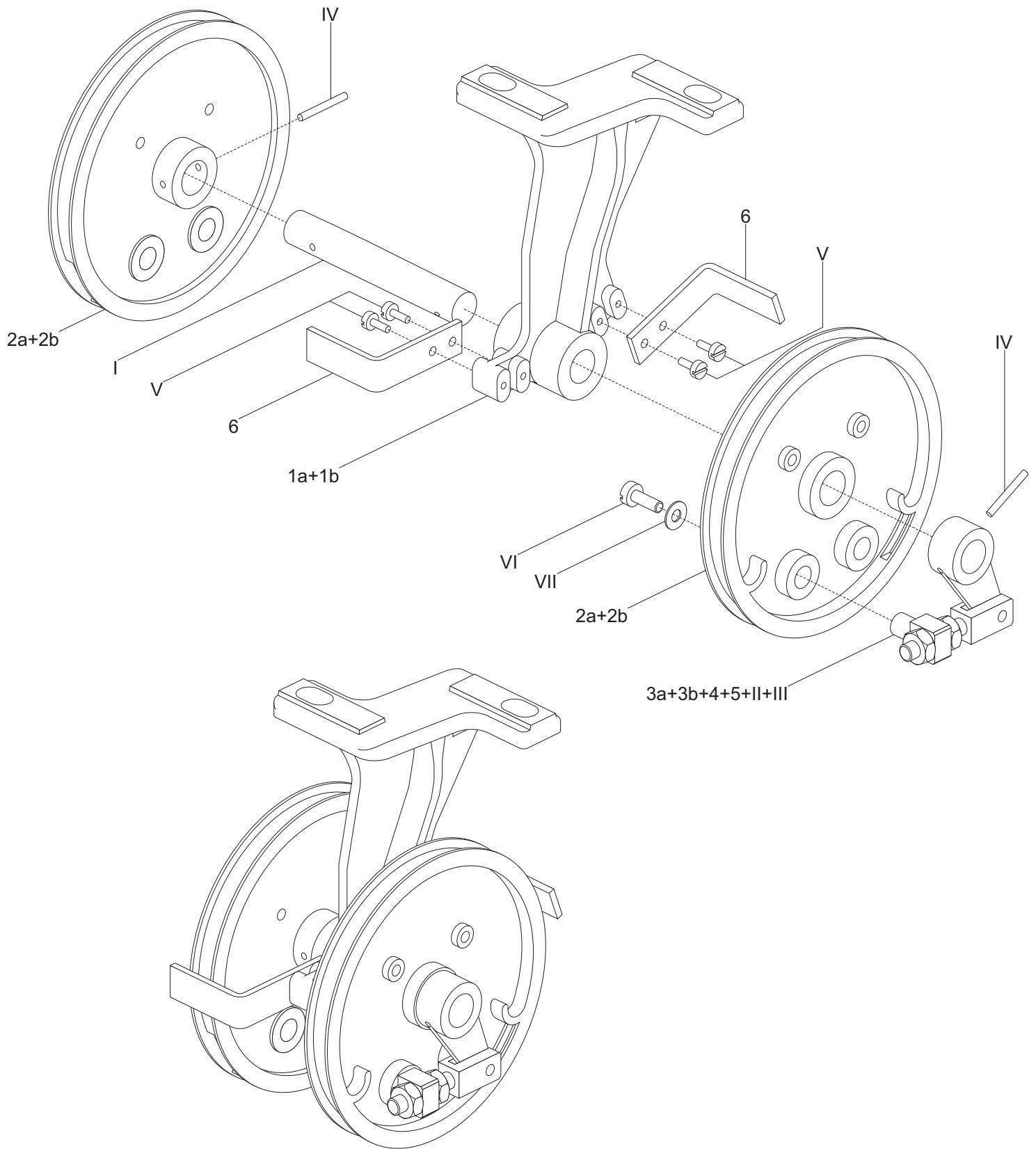
Sposób wiercenia otworów w cz. I



(wzorniki Wz2 i Wz3 są dostępne w osobnym opracowaniu)

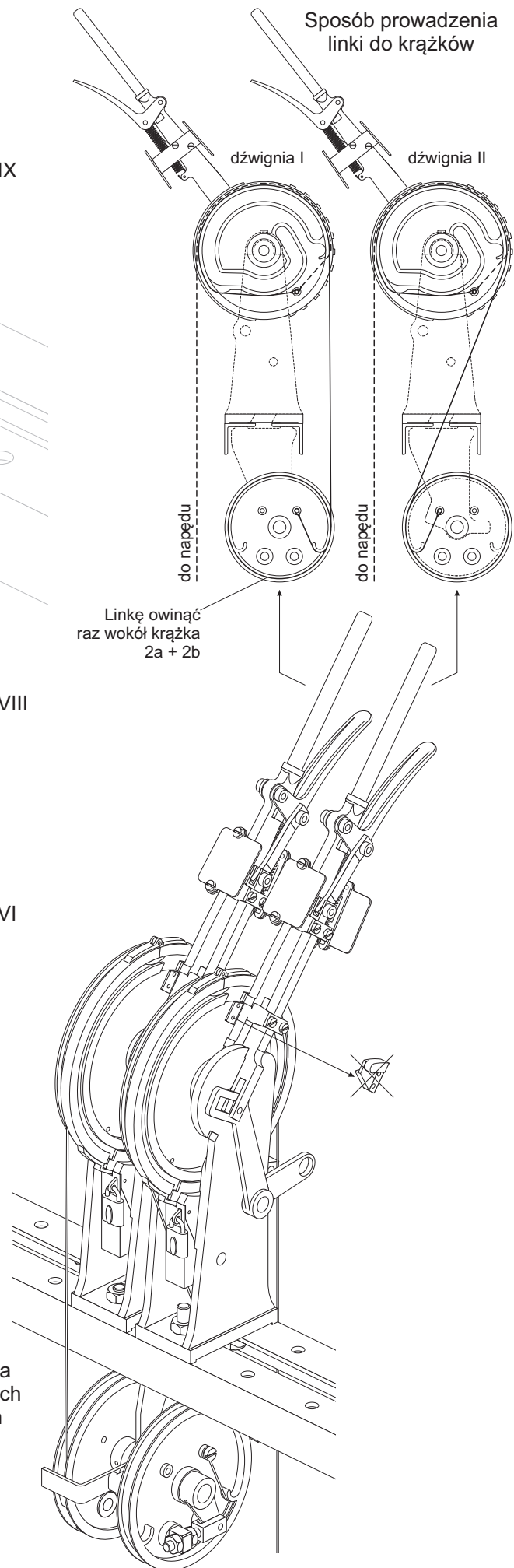
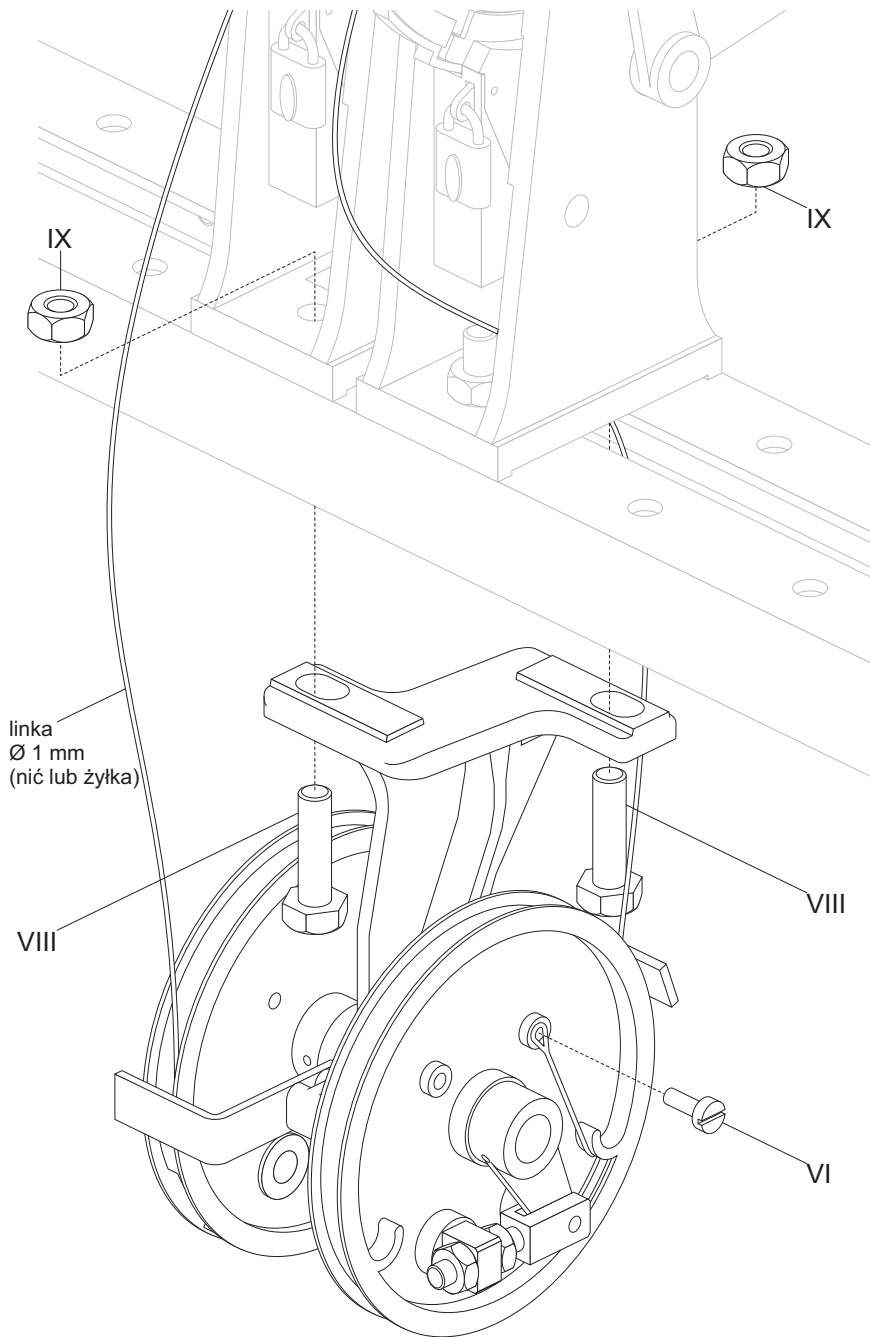
# Krażki sprzęgowe, skala 1:5

Instrukcja składania 1/5



## Krażki sprzęgowe, skala 1:5

Instrukcja składania 2/5

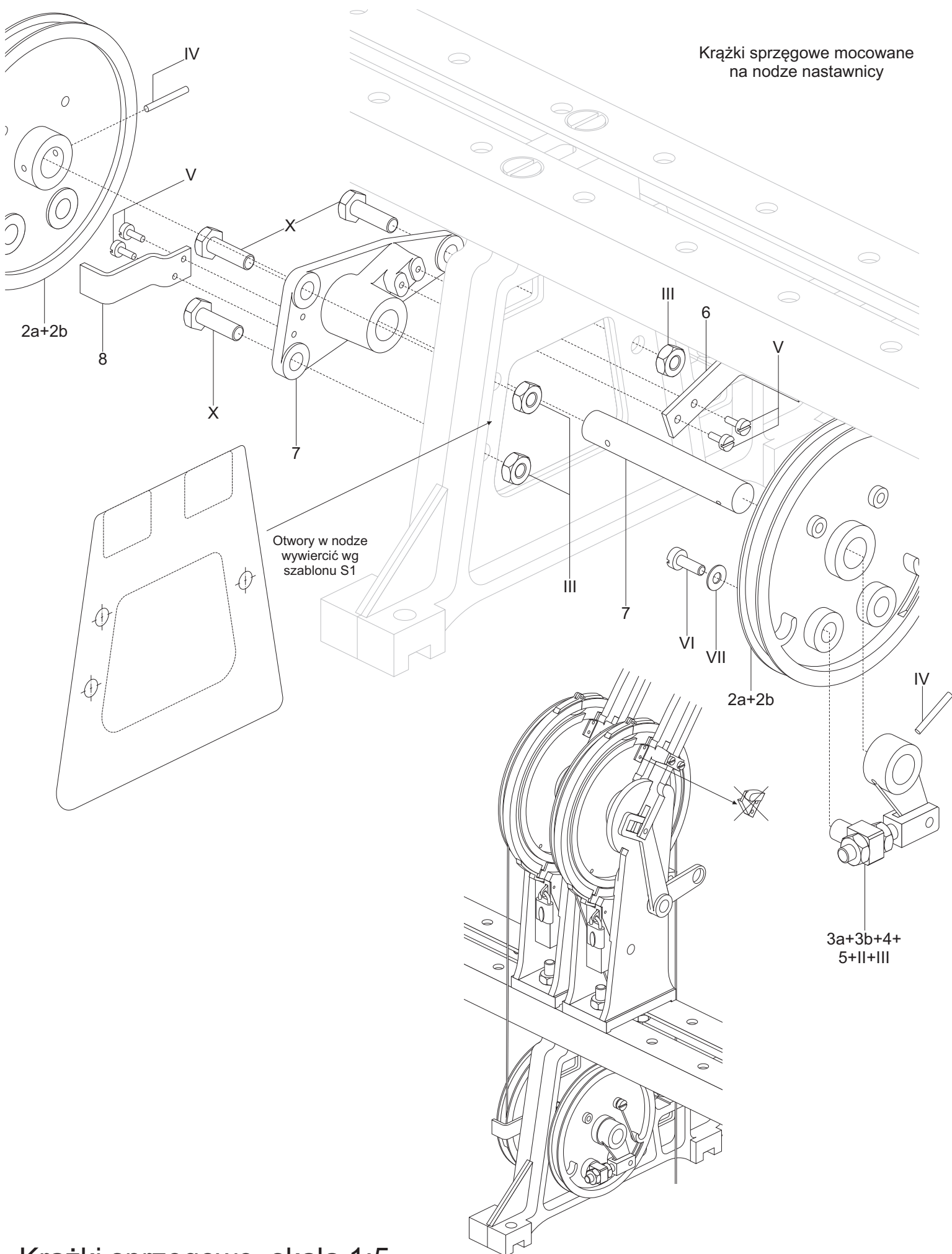


Przykład zastosowania krążków dla sprzężonych dźwigni sygnałowych

## Krążki sprzęgowe, skala 1:5

Instrukcja składania 3/5

Krażki sprzęgowe mocowane na nodze nastawnicy

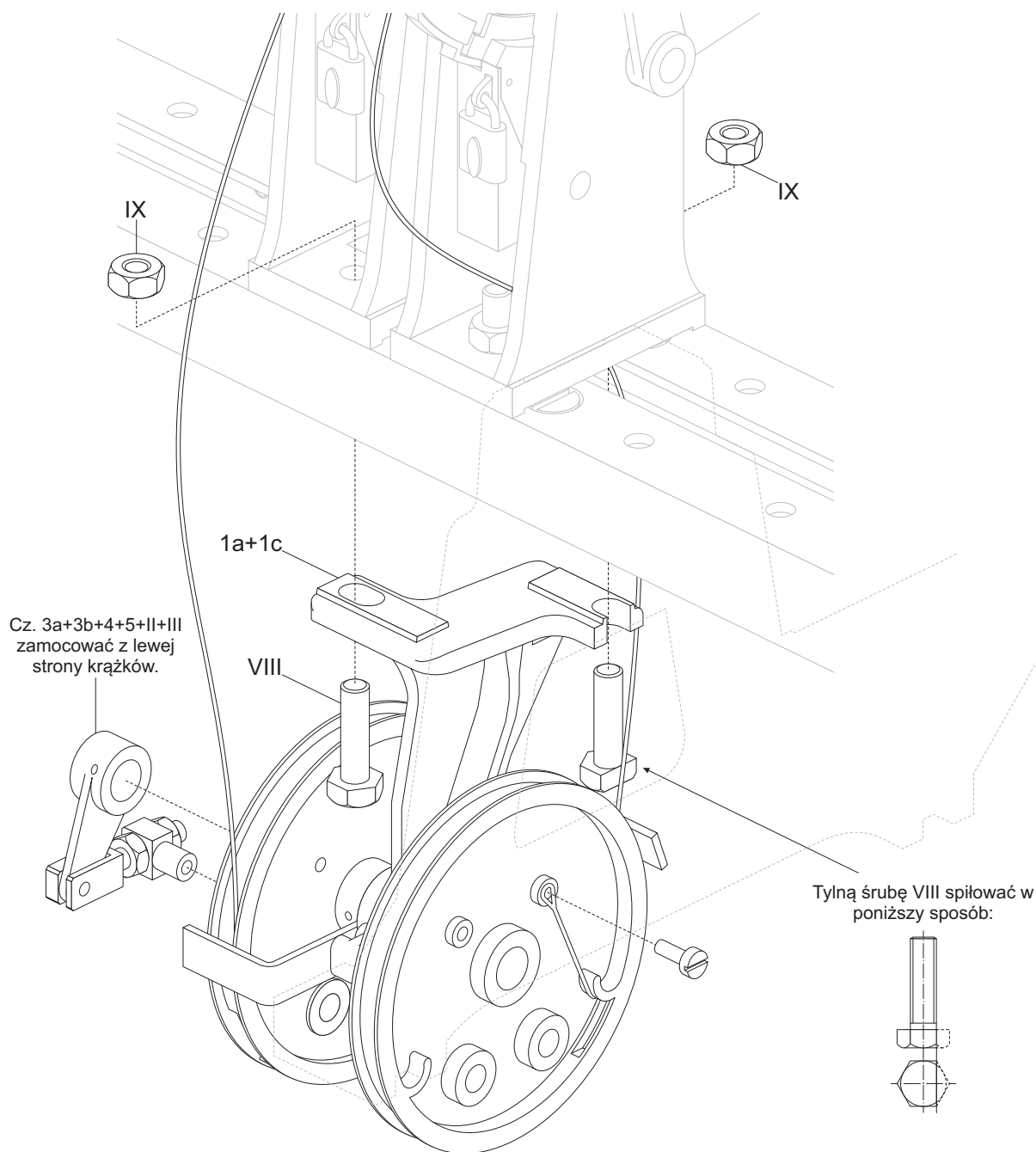


Otwory w nodze wywiercić wg szablonu S1

# Krażki sprzęgowe, skala 1:5

Instrukcja składania 4/5

Krażki sprzęgowe mocowane bezpośrednio po lewej stronie nogi nastawnicy



## Krażki sprzęgowe, skala 1:5

Instrukcja składania 5/5