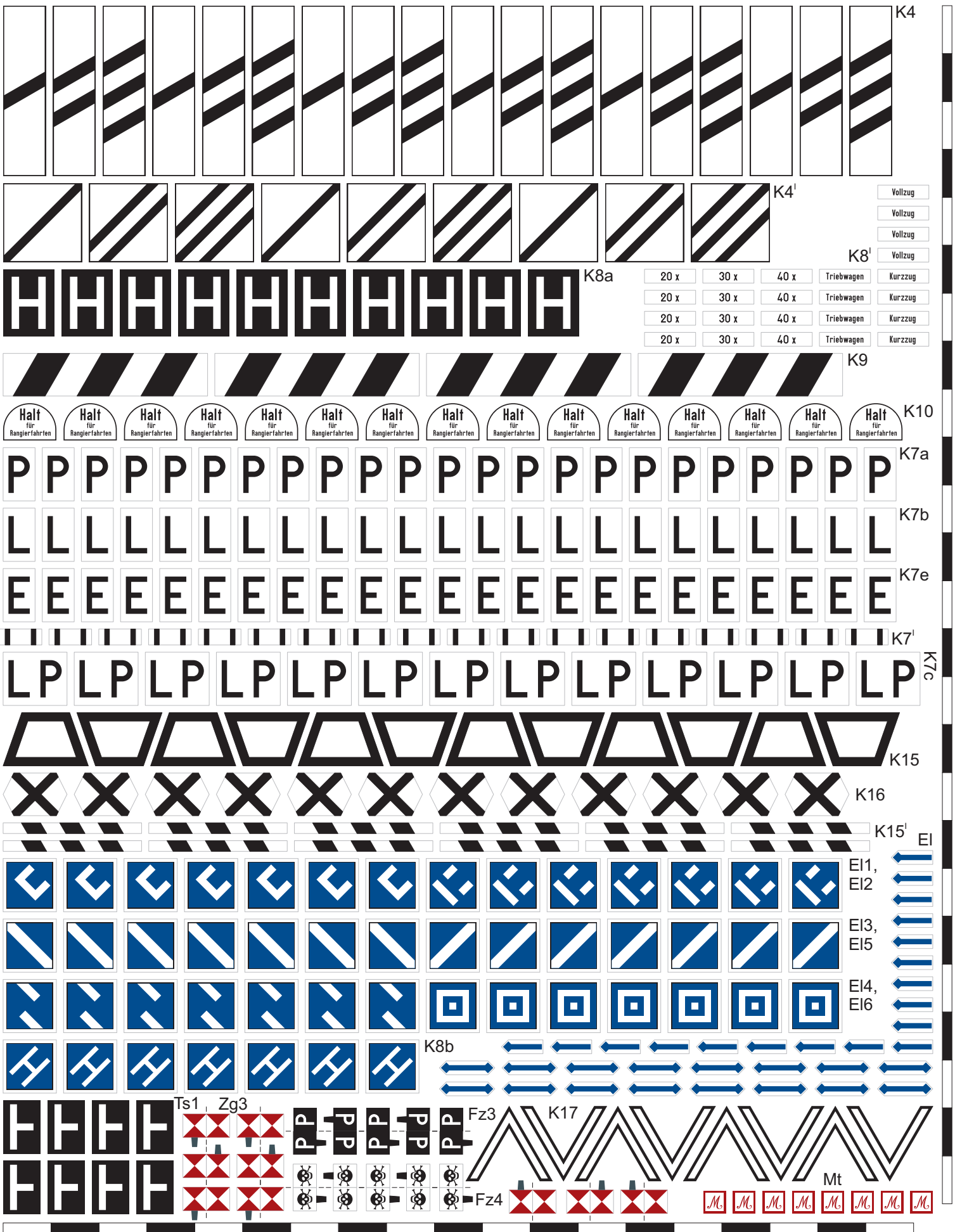
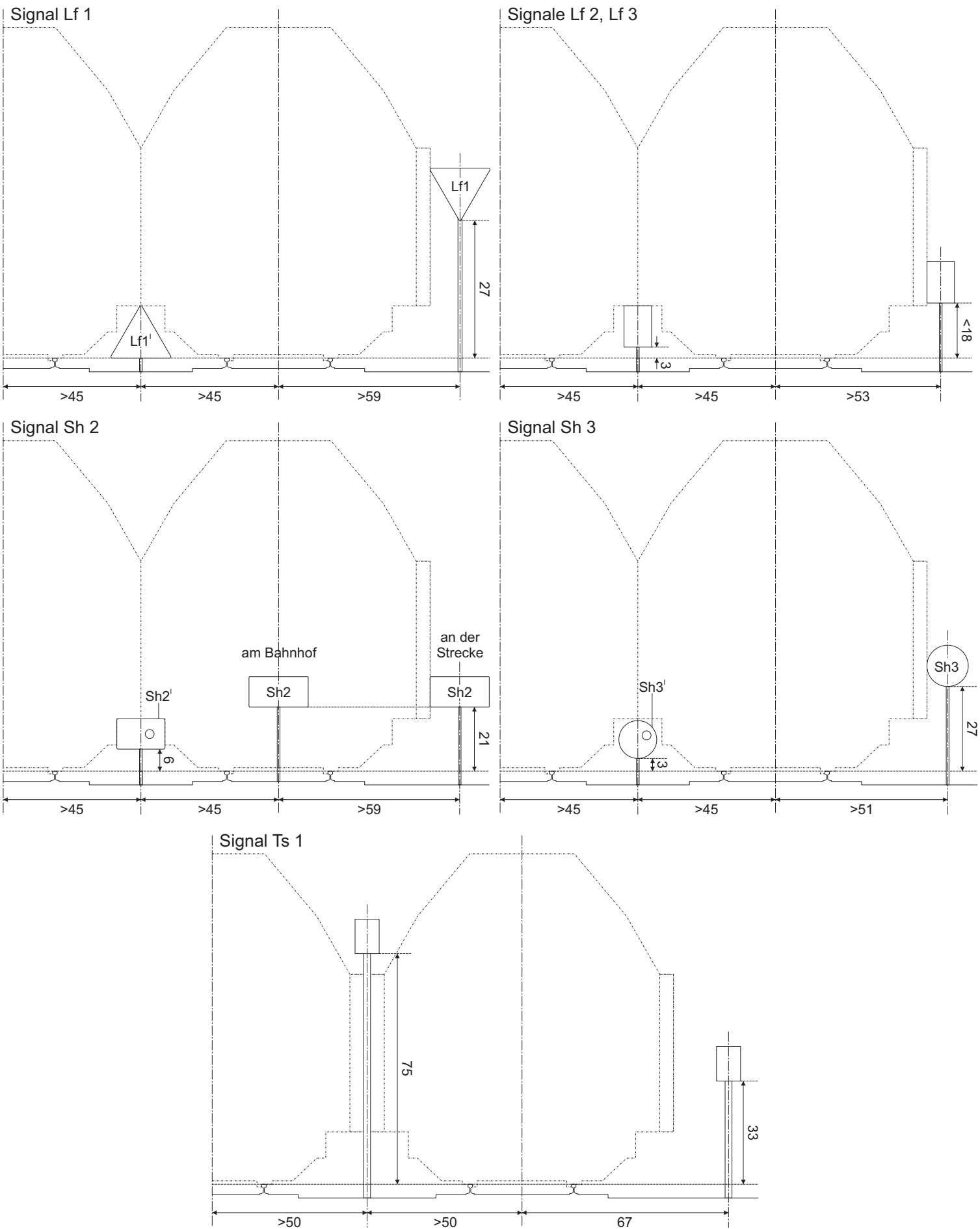


Signale und Kennzeichen der DRG/DR, 1935-1945, Maßstab 1:45 (0)



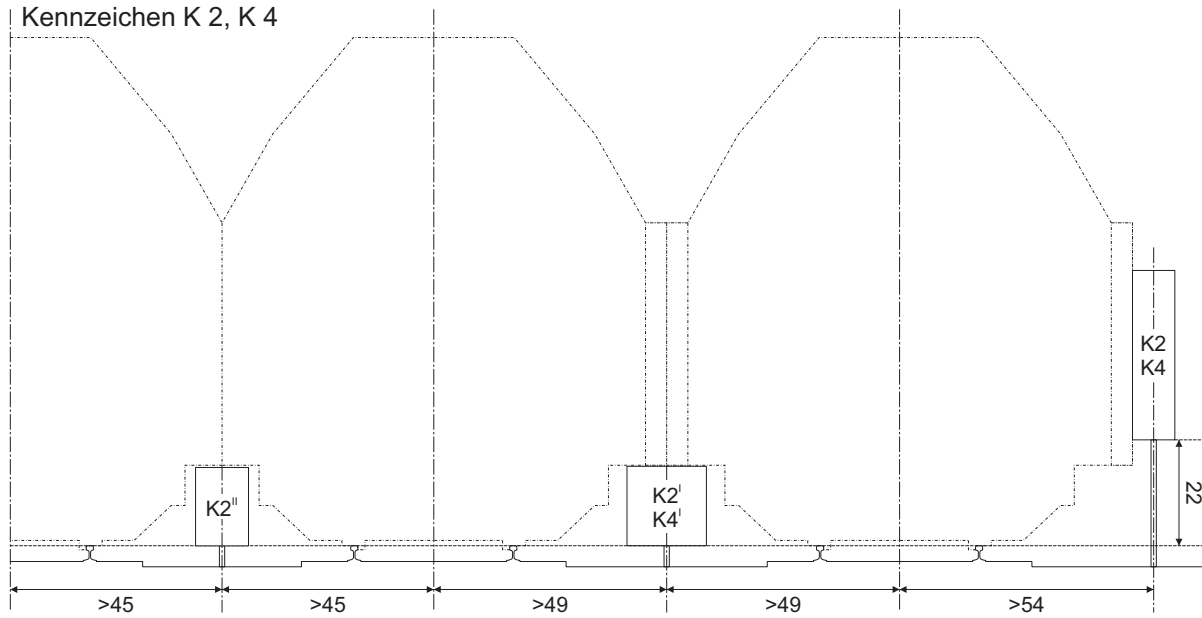
Signale und Kennzeichen der DRG/DR, 1935-1945, Maßstab 1:45 (0)



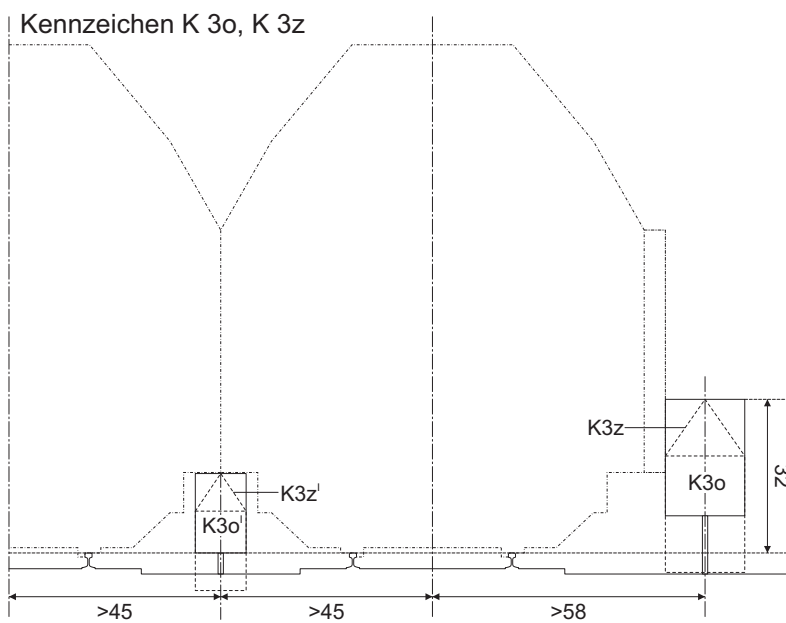
Signale und Kennzeichen der DRG/DR, 1935-1945, Maßstab 1:45 (0)

Lage von Kennzeichen gegenüber dem Lademaß 1/4

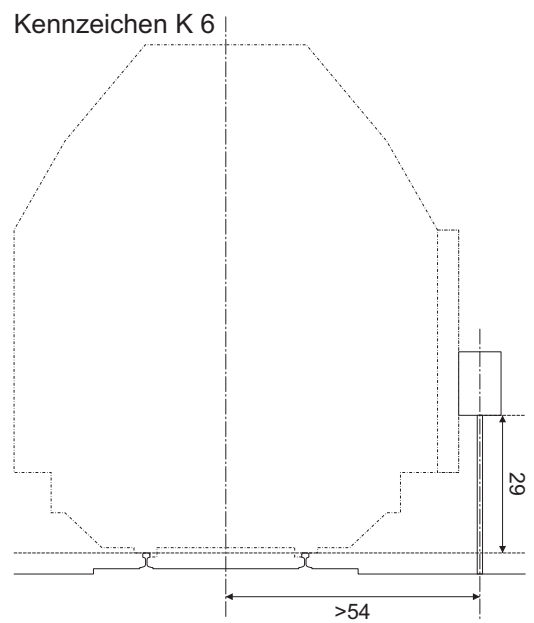
Kennzeichen K 2, K 4



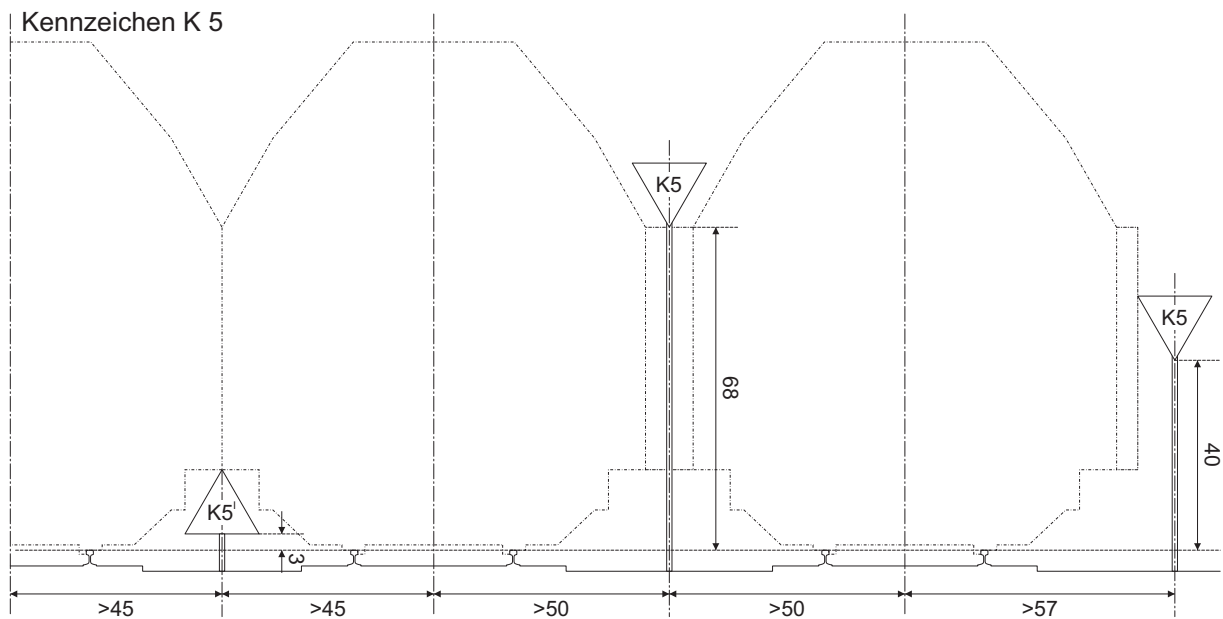
Kennzeichen K 3o, K 3z



Kennzeichen K 6



Kennzeichen K 5



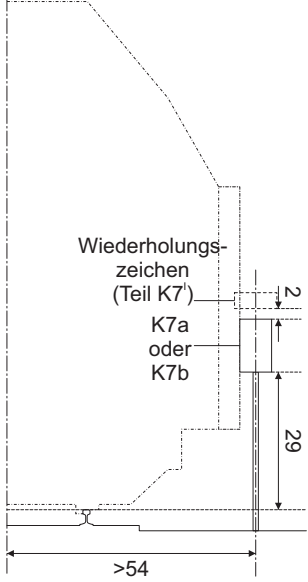
Signale und Kennzeichen der DRG/DR, 1935-1945, Maßstab 1:45 (0)

Lage von Kennzeichen gegenüber dem Lademaß 2/4

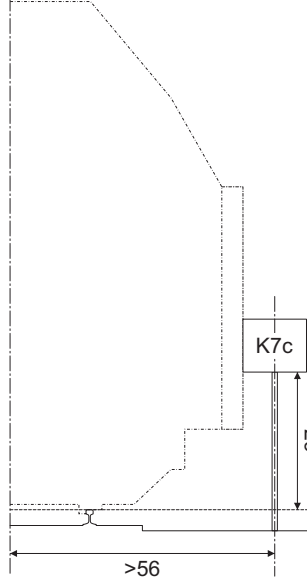
Bearbeitet bei Pawel Adamowicz (<http://pkprepo.net/>), 2021/2022, ausgewählte Rechte vorbehalten



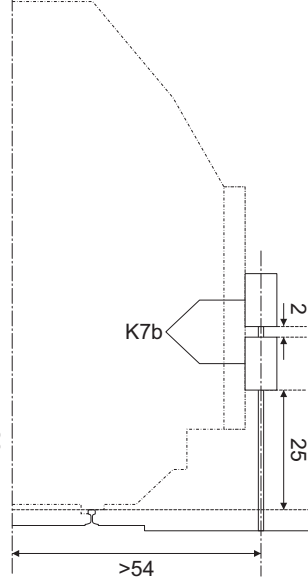
Kennzeichen K 7a, K 7b



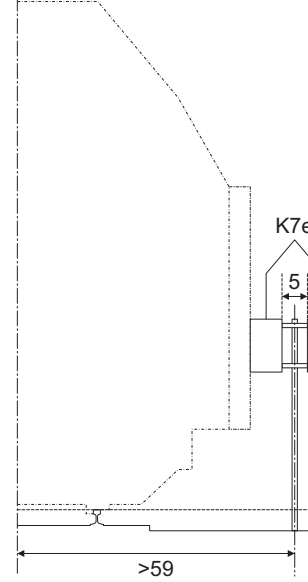
Kennzeichen K 7c



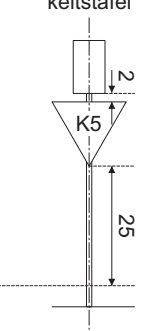
Kennzeichen K 7d



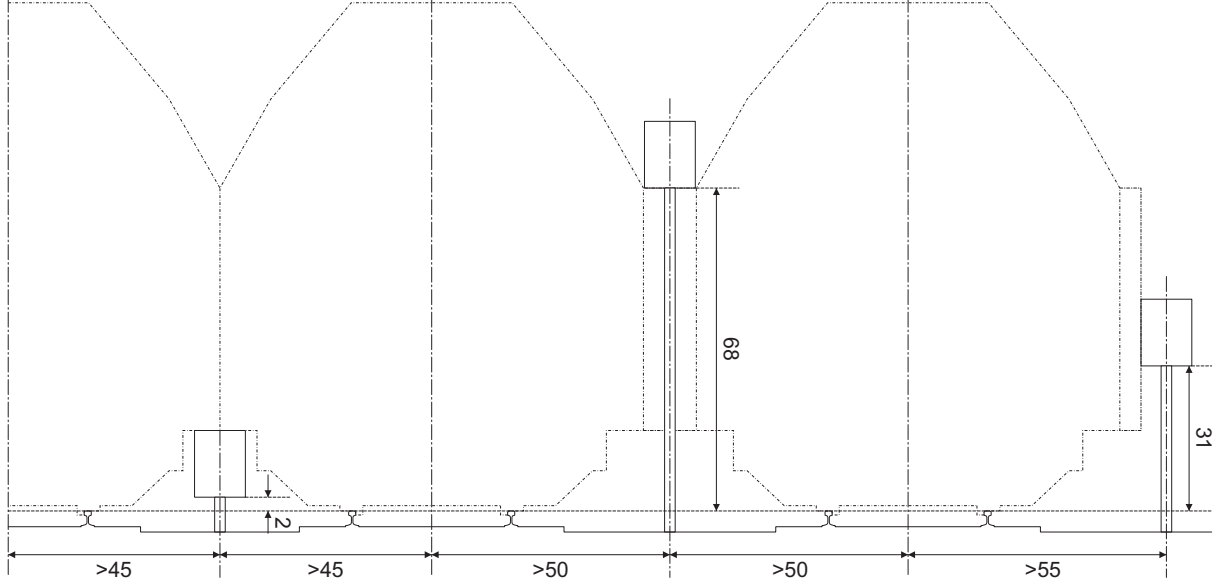
Kennzeichen K 7e



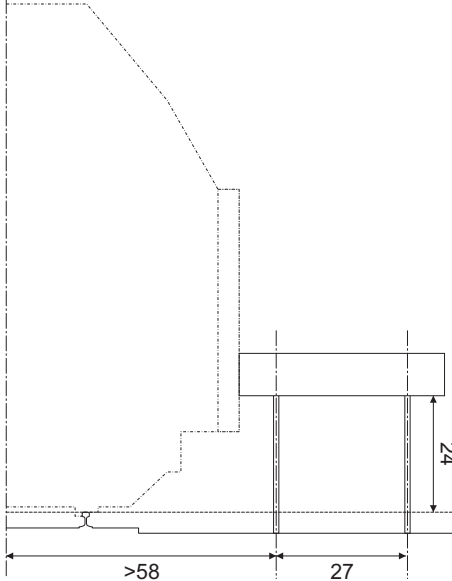
Kennzeichen K 7a, K 7b, K 7c, K 7d mit Geschwindigkeitstafel



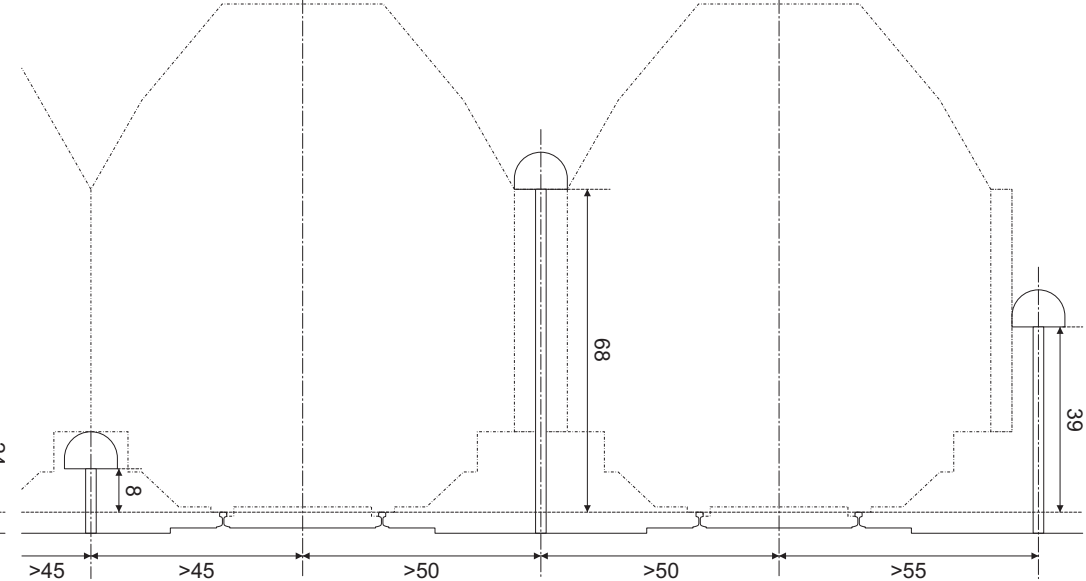
Kennzeichen K 8a



Kennzeichen K 9

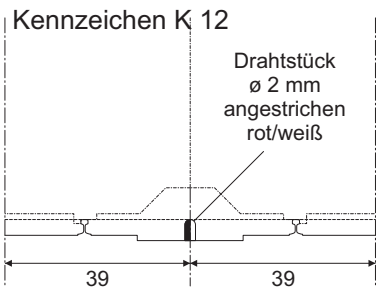


Kennzeichen K 10

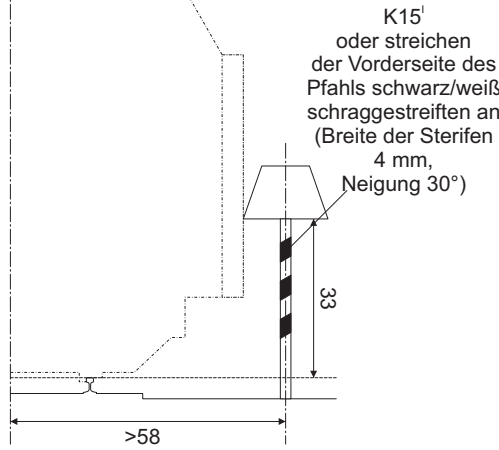


Signale und Kennzeichen der DRG/DR, 1935-1945, Maßstab 1:45 (0)

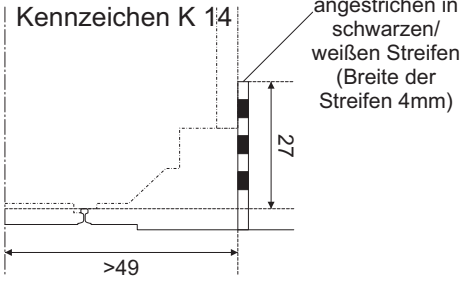
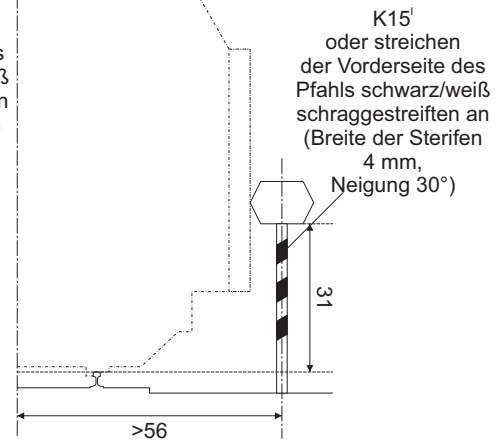
Lage von Kennzeichen gegenüber dem Lademaß 3/4



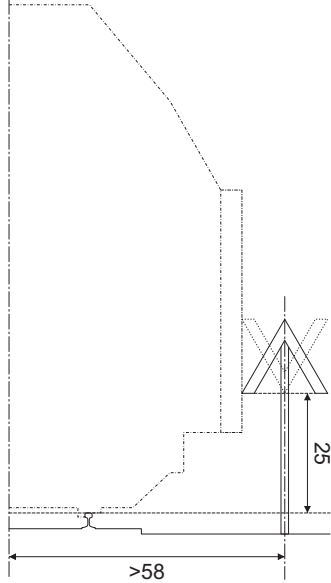
Kennzeichen K 15



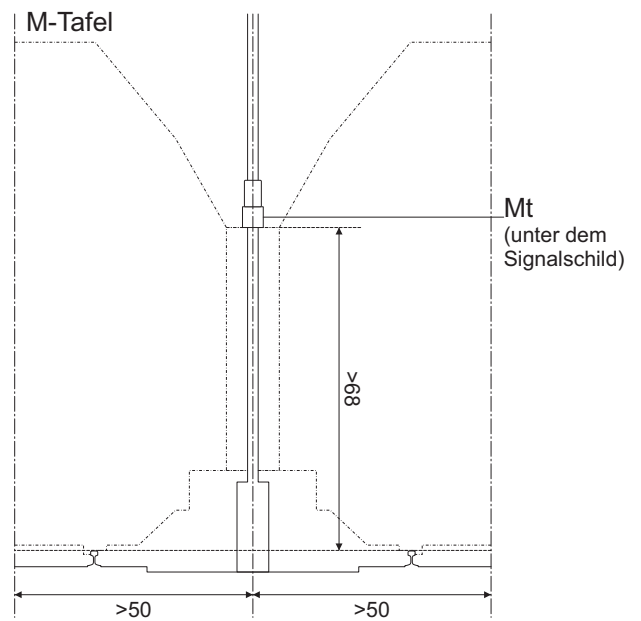
Kennzeichen K 16



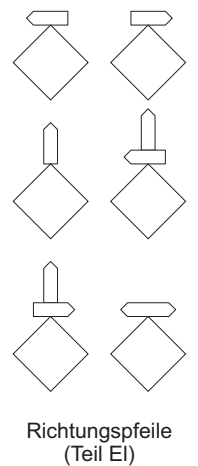
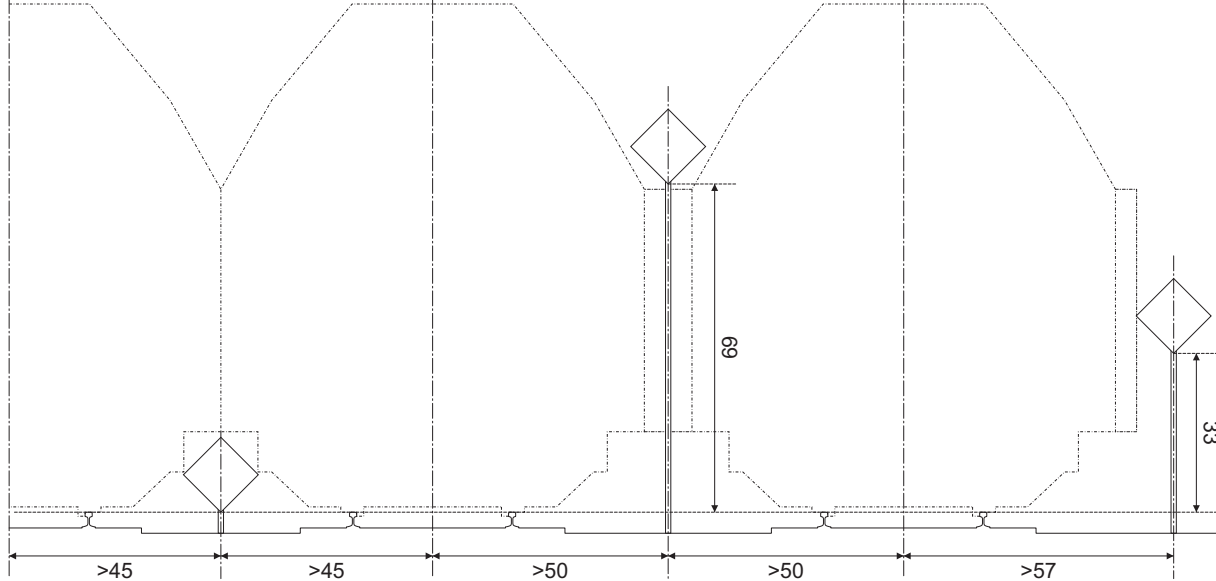
Kennzeichen K 17



M-Tafel



Fahrleitungssignale EI 1-EI 6, K 8b



Signale und Kennzeichen der DRG/DR, 1935-1945, Maßstab 1:45 (0)

Lage von Kennzeichen gegenüber dem Lademaß 4/4