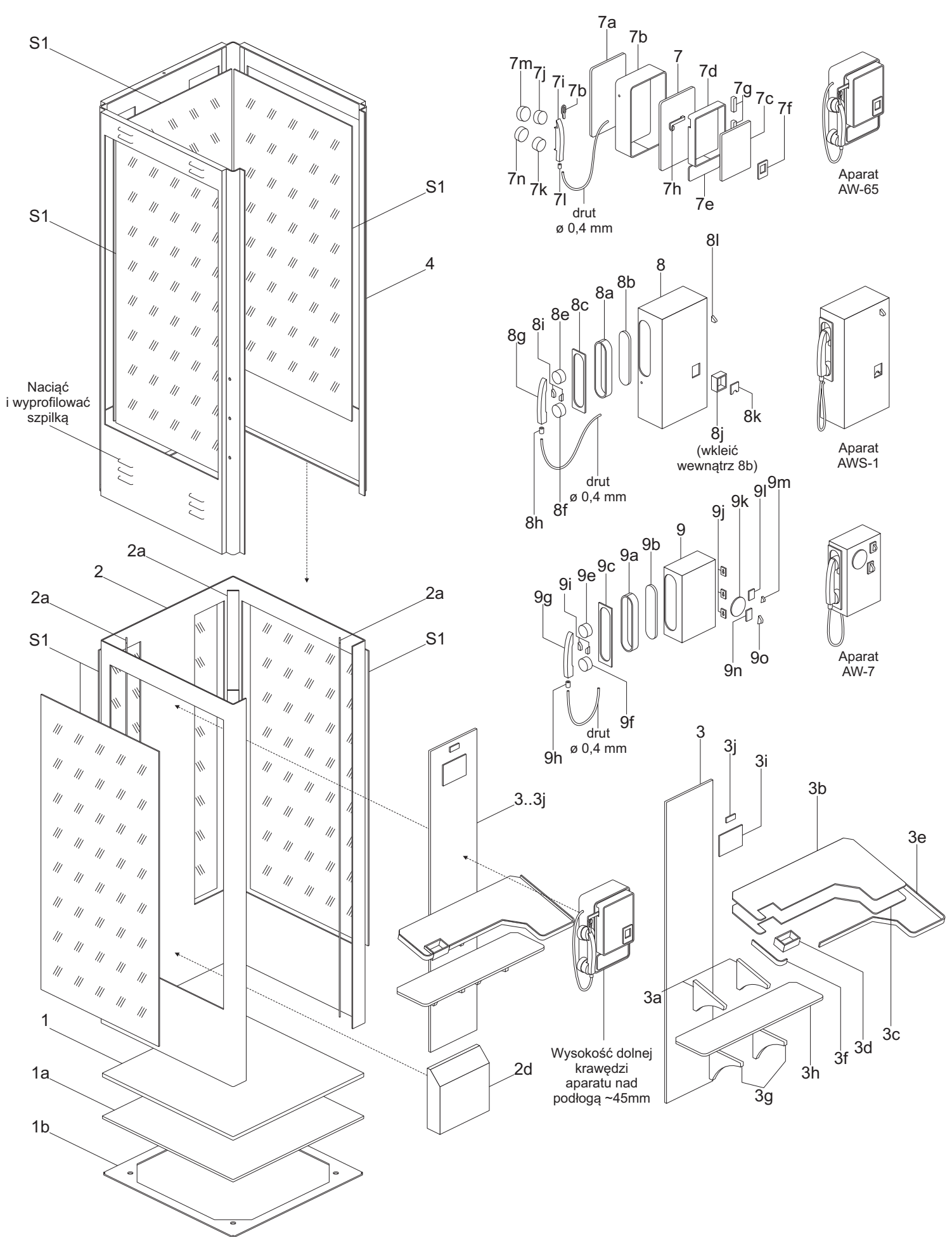
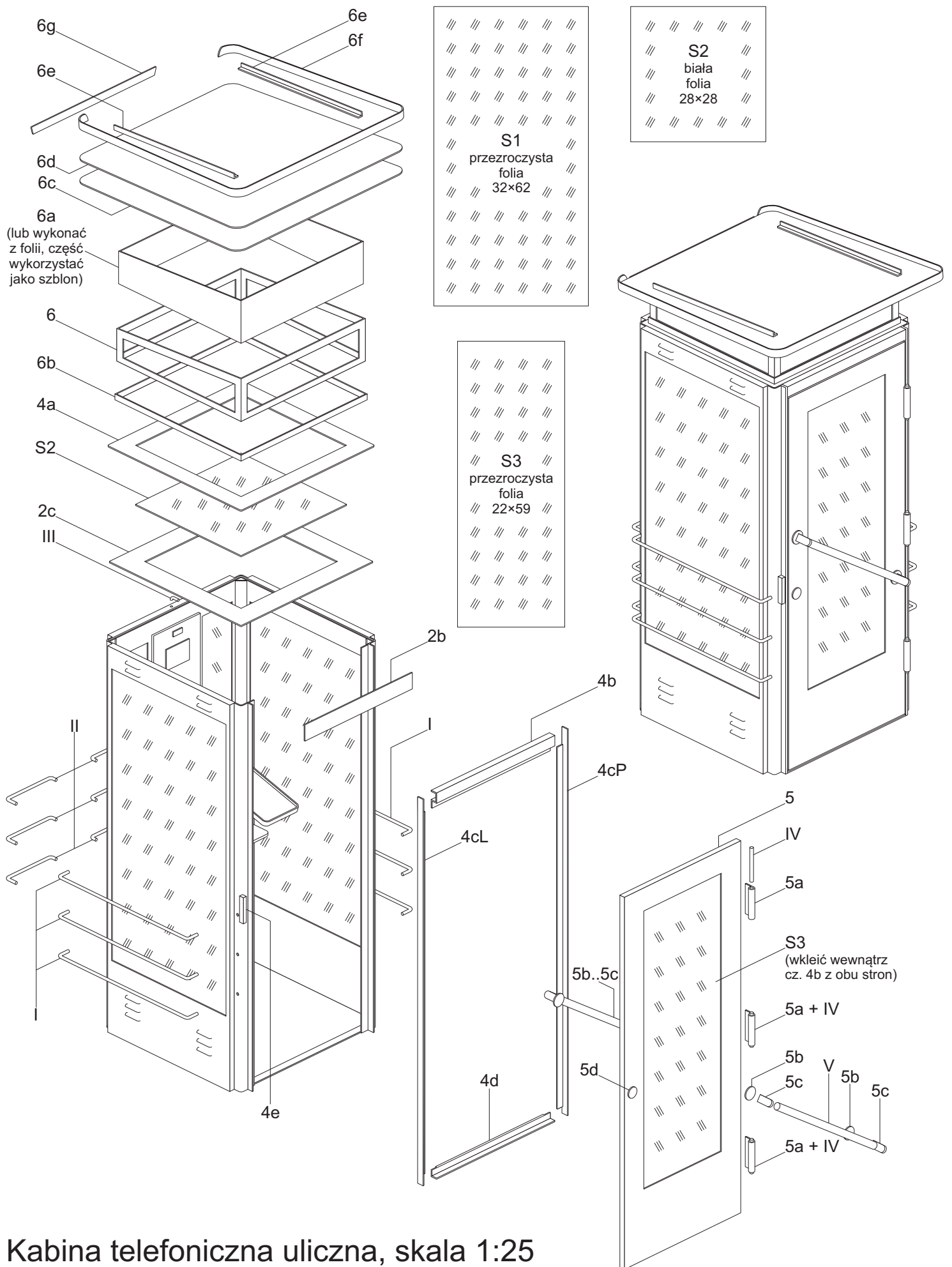


Kabina telefoniczna uliczna, skala 1:25



Kabina telefoniczna uliczna, skala 1:25

Instrukcja sklejania 1/2



Kabina telefoniczna uliczna, skala 1:25

Instrukcja sklejania 2/2