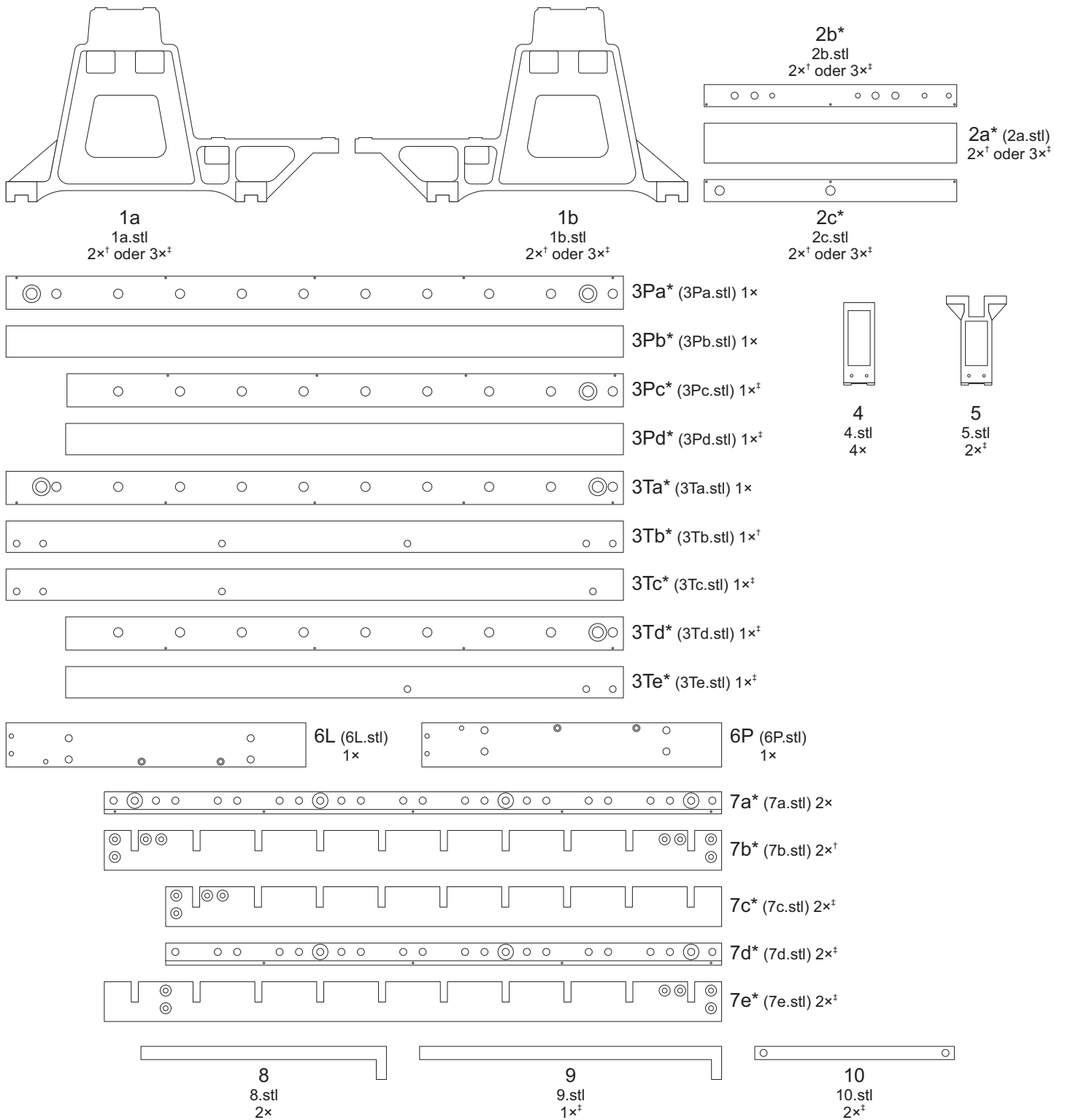


Teile zum 3D-Druck

alle Teile aus grau PETG oder PLA



[†] Nur für Hebelbank für 8 Hebel

[‡] Nur für Hebelbank für 17 Hebel

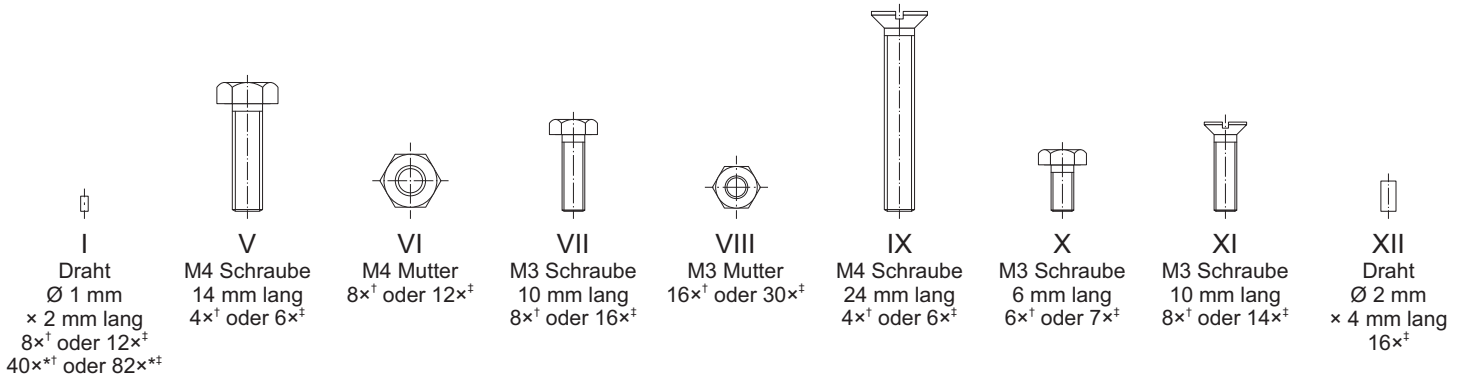
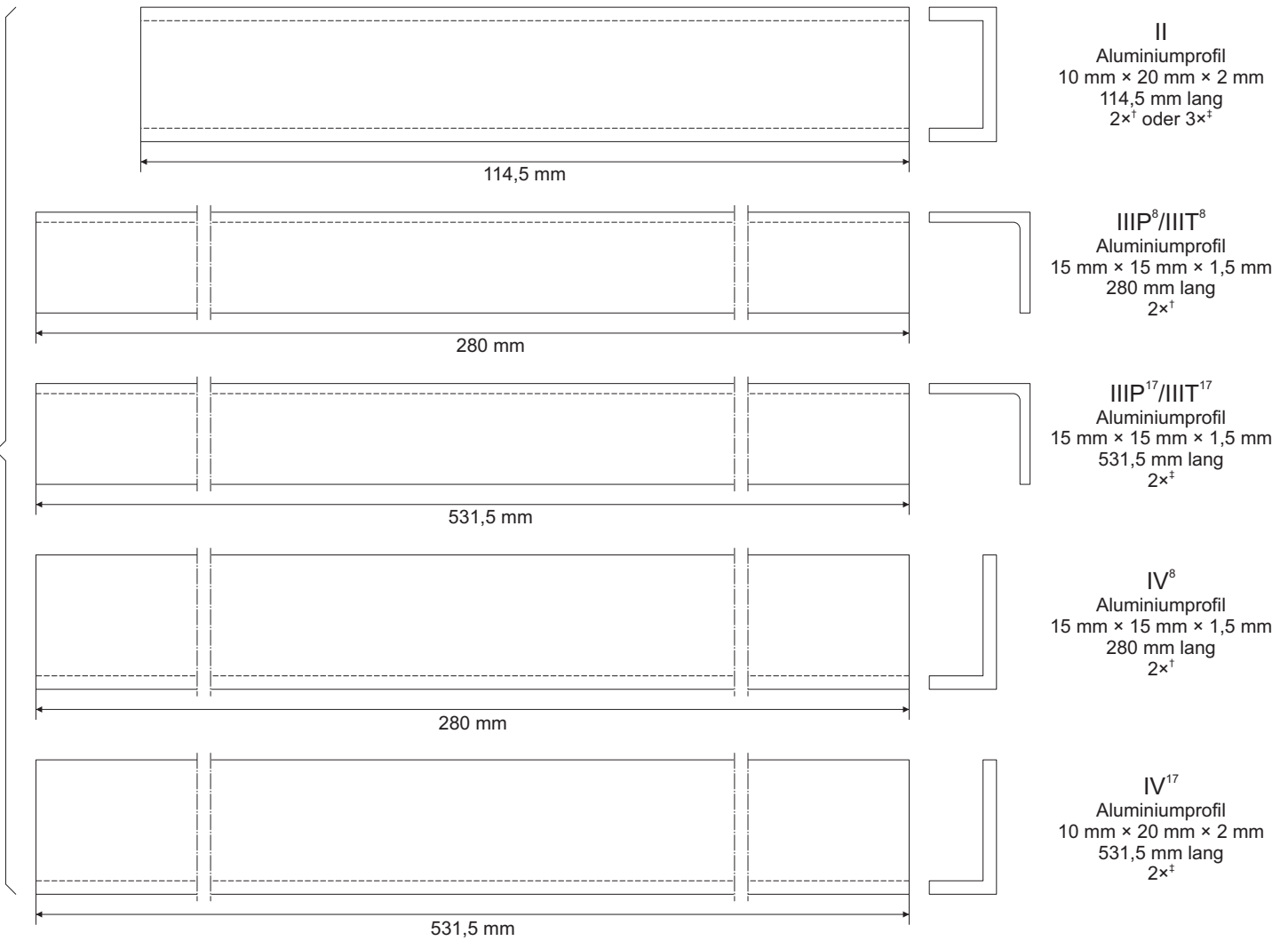
* Statt Teile aus Aluminiumprofile (s. nächste Seite)

Hebelbank, Maßstab 1:5

Liste der Teile für 3D-Druck

Andere Teile

Bohrt die Löcher nach dem die Schablonen geklebt werden, s. S. 2 und 9 der Bauanleitung



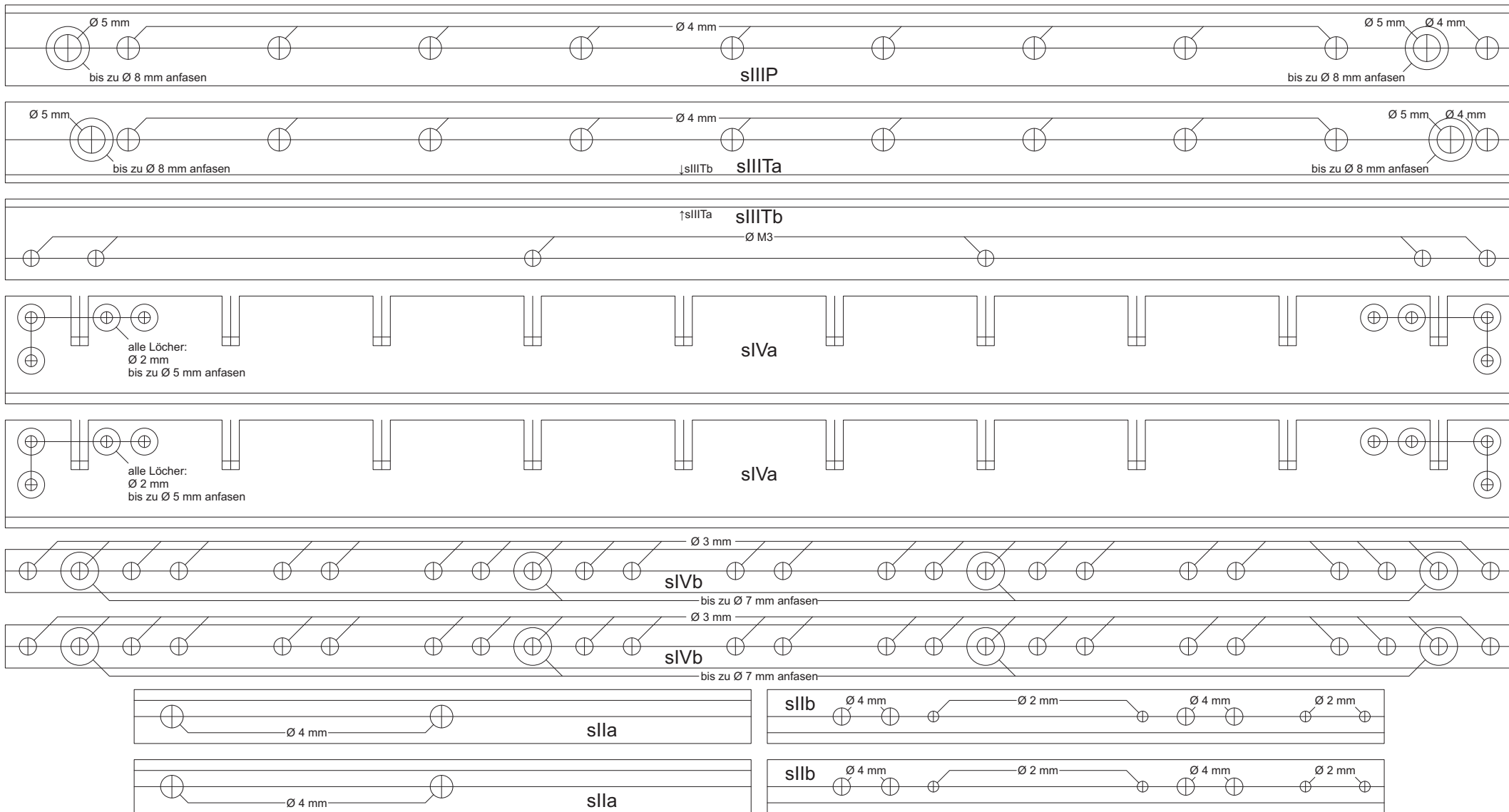
[†] Nur für Hebelbank für 8 Hebel

[‡] Nur für Hebelbank für 17 Hebel

* Nur wenn alle Teile 3D-gedruckt werden (s. S. 3 und 13 der Bauanleitung).

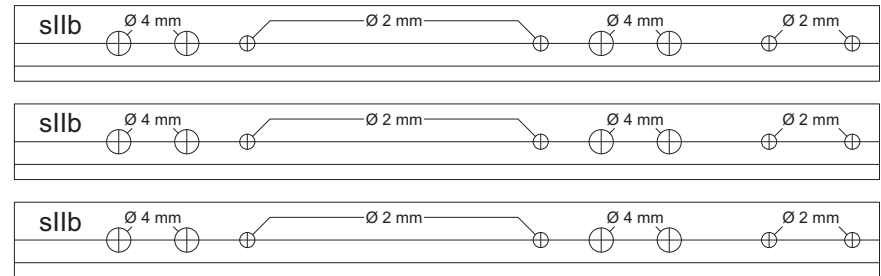
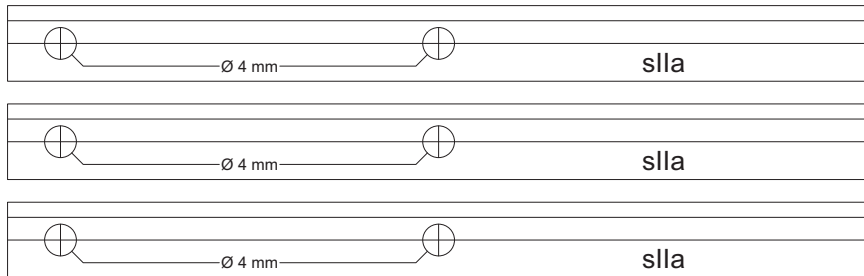
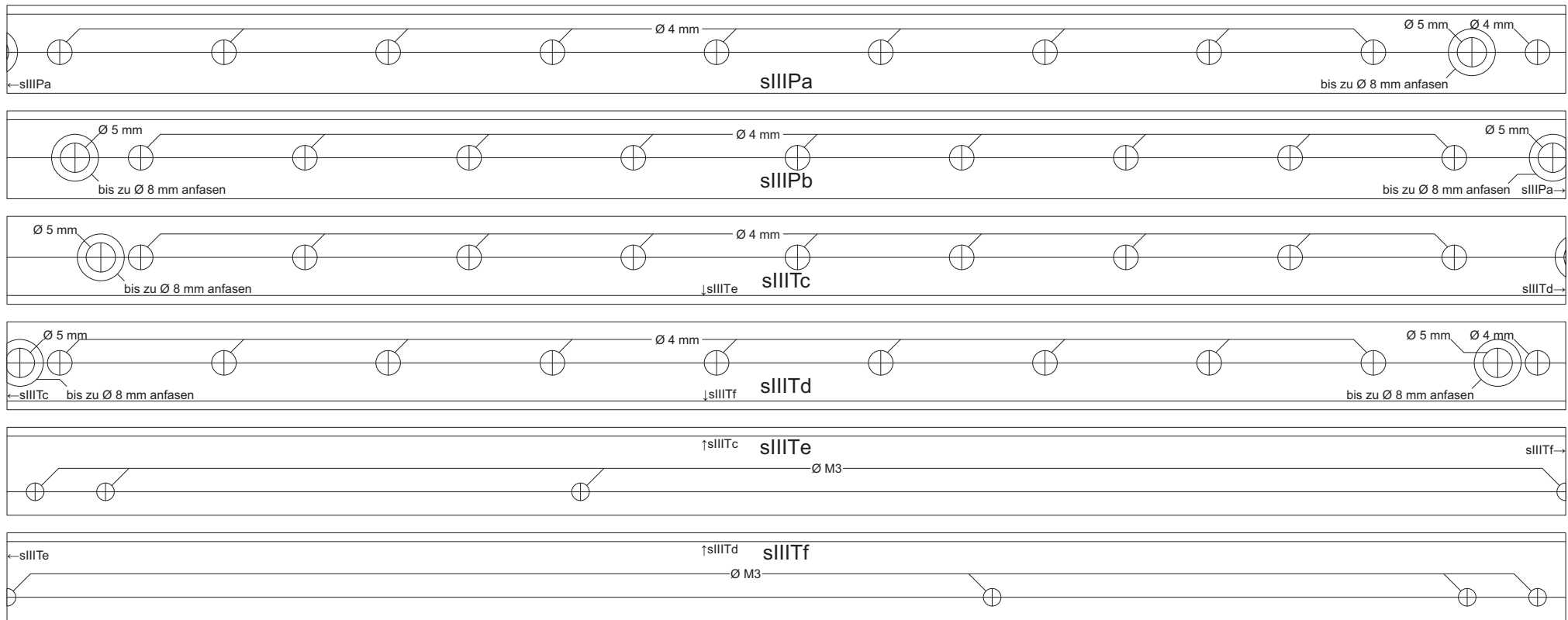
Hebelbank, Maßstab 1:5

Liste der anderen Teile



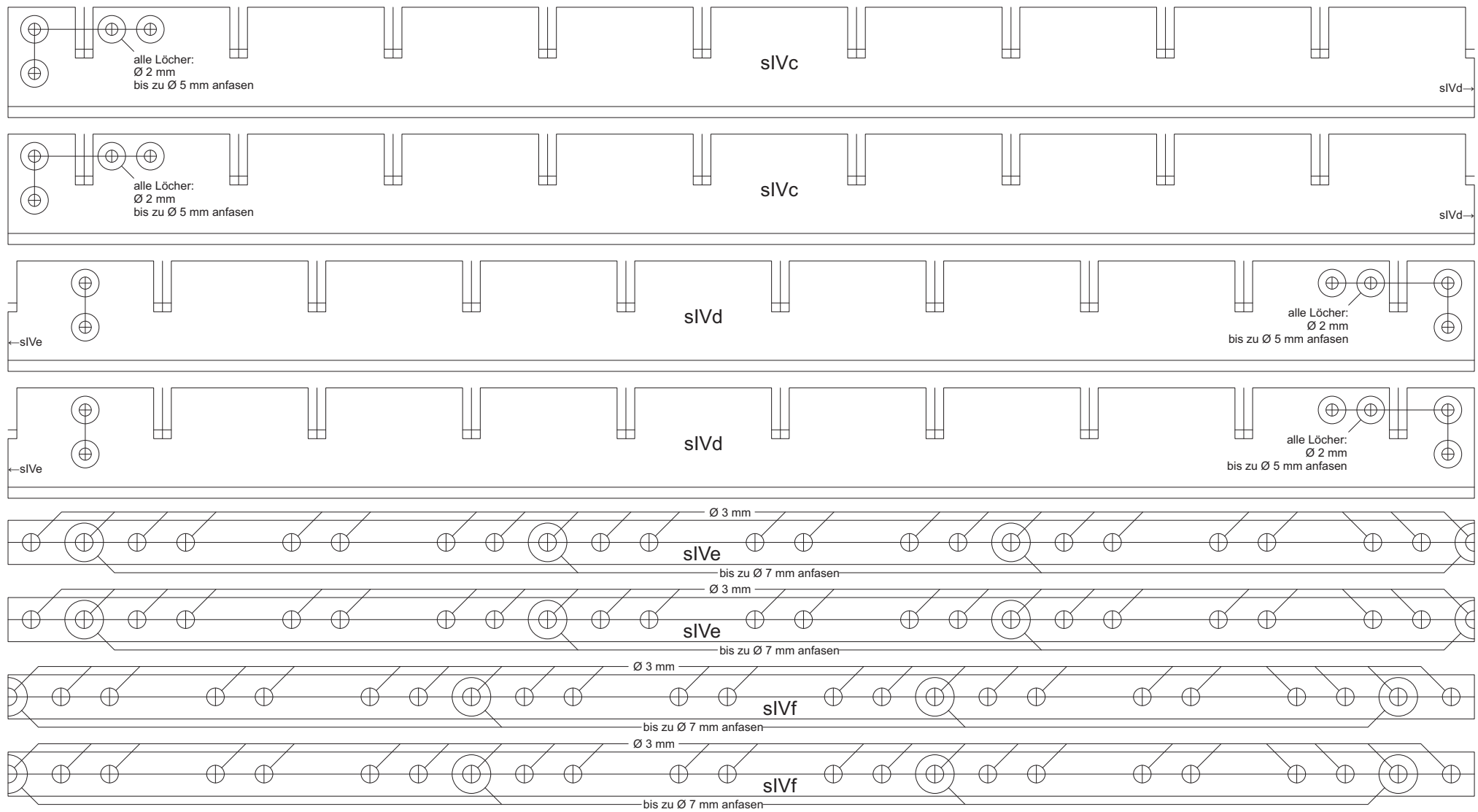
Hebelbank, Maßstab 1:5

Bohrschablonen (Hebelbank für 8 Hebel)



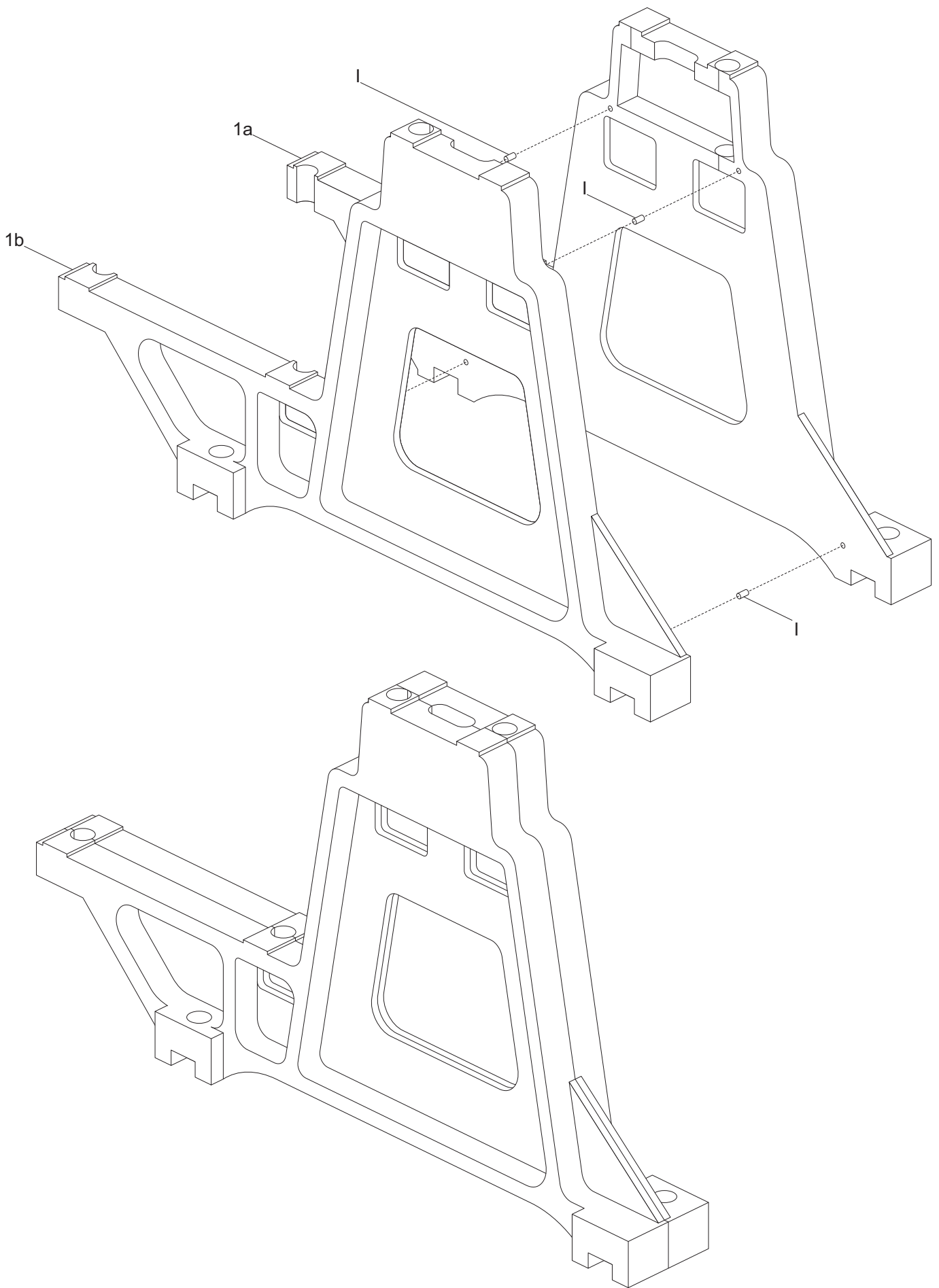
Hebelbank, Maßstab 1:5

Bohrschablonen (Hebelbank für 17 Hebel) 1/2



Hebelbank, Maßstab 1:5

Bohrschablonen (Hebelbank für 17 Hebel) 2/2

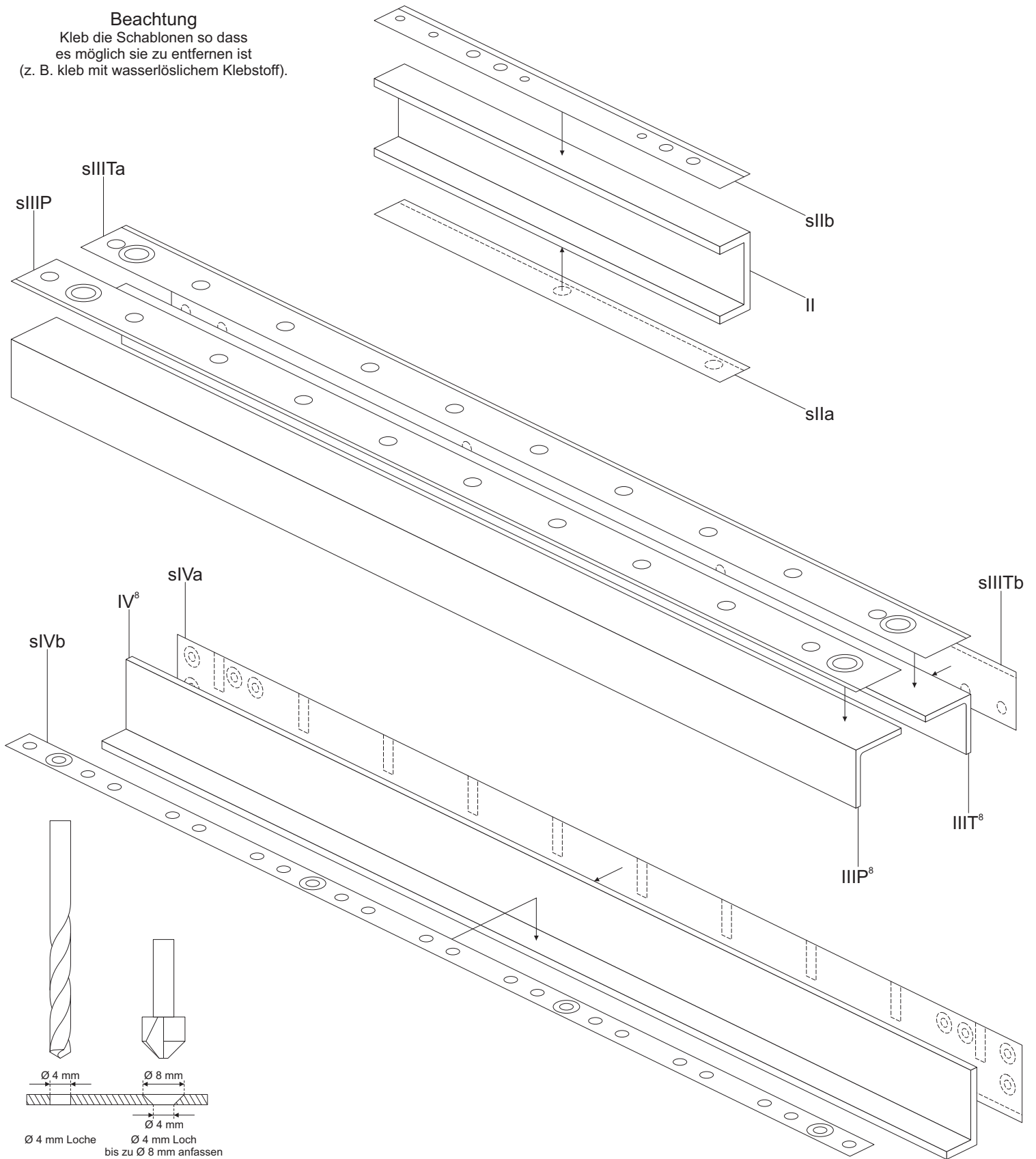


Hebelbank, Maßstab 1:5

Bauanleitung 1/13

Längsträger für Hebelbank für 8 Hebel
 (Variante aus Aluminiumprofile)
 Kleben der Bohrschablonen

Beachtung
 Kleb die Schablonen so dass
 es möglich sie zu entfernen ist
 (z. B. kleb mit wasserlöslichem Klebstoff).

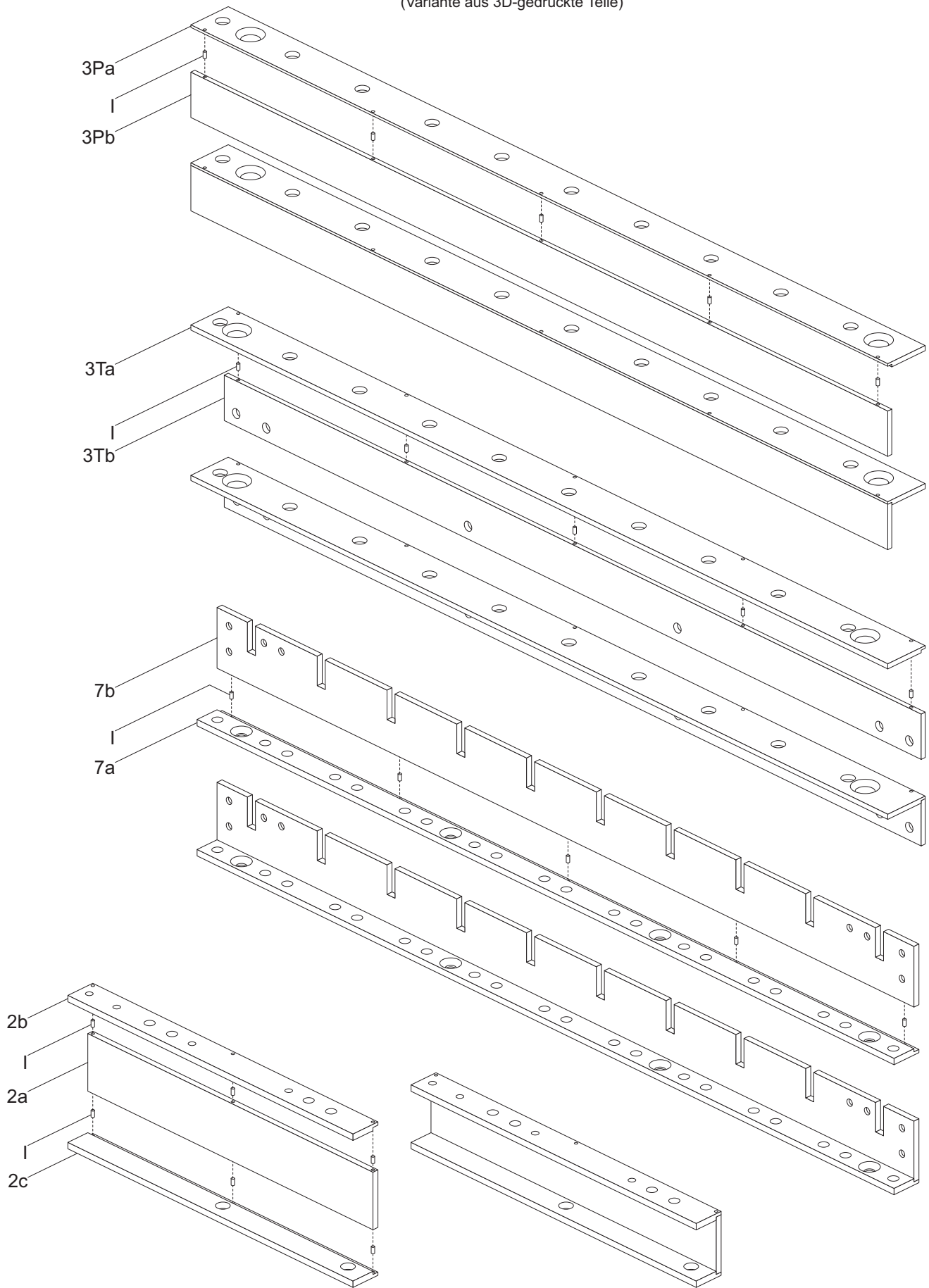


Beispiel der Bohren

Hebelbank, Maßstab 1:5

Bauanleitung 2/13

Längsträger für Hebelbank für 8 Hebel
(Variante aus 3D-gedruckte Teile)

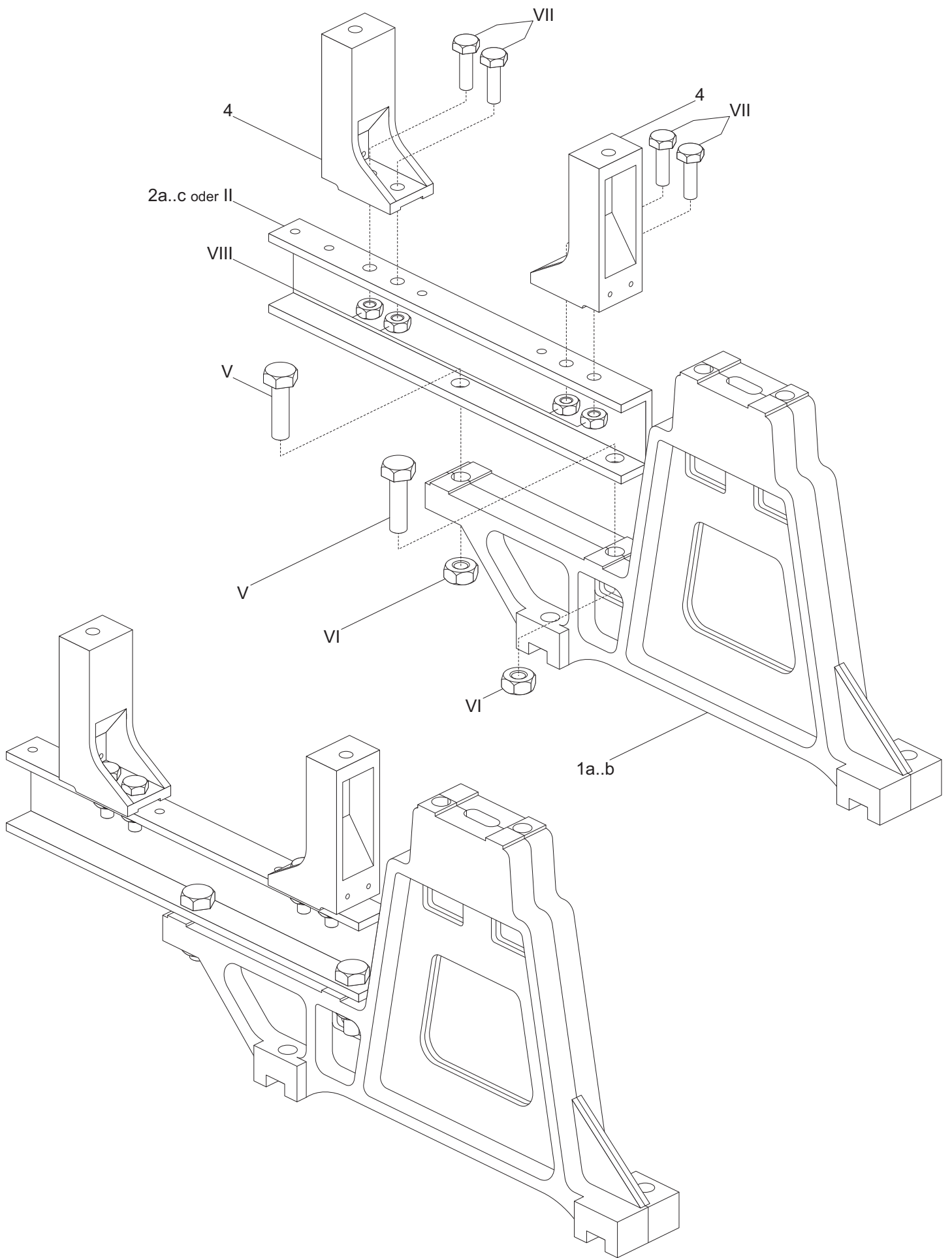


Hebelbank, Maßstab 1:5

Bauanleitung 3/13

Bearbeitet bei Pawel Adamowicz (<http://pkprepo.net/>), 2023-2024, ausgewählte Rechte vorbehalten

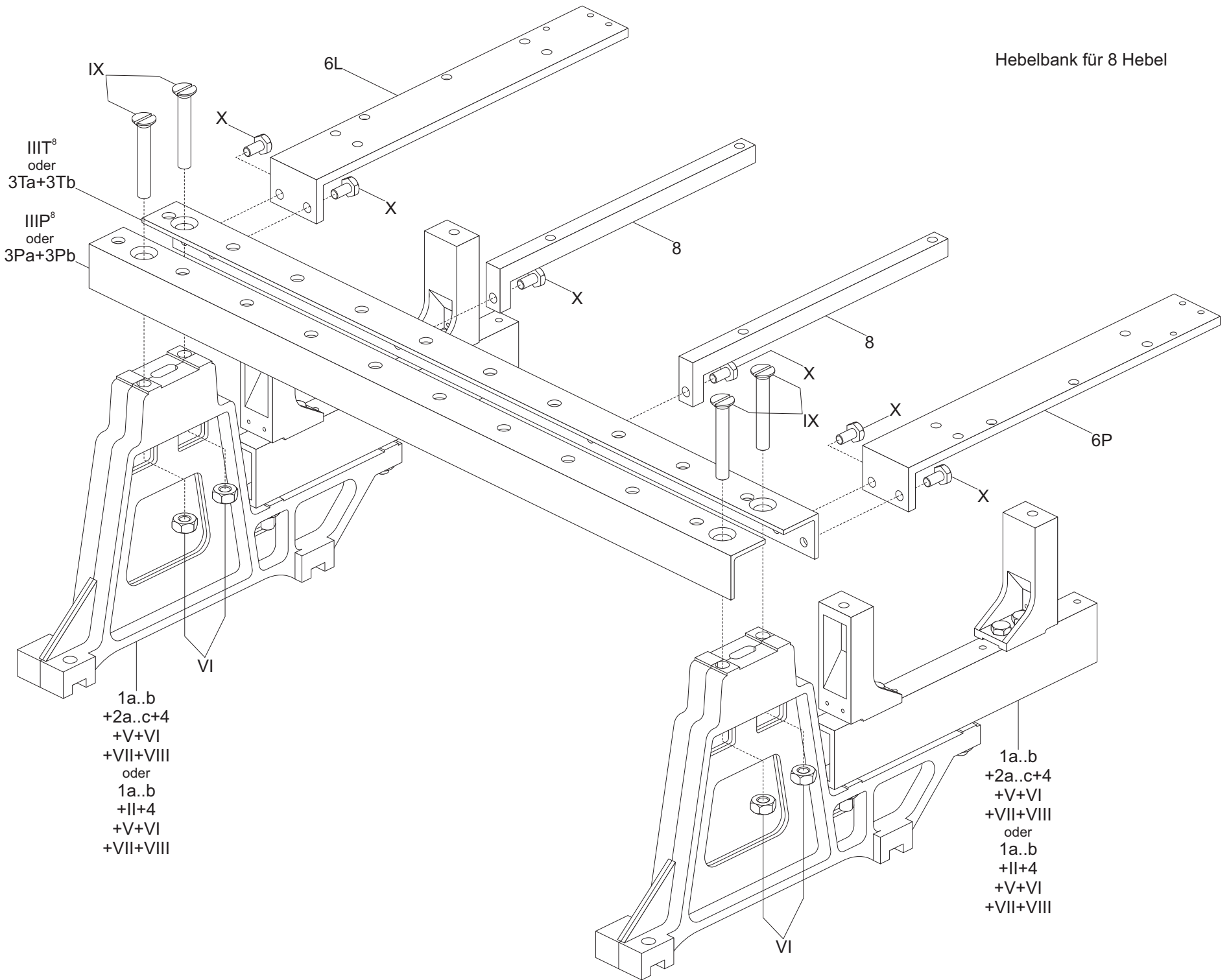




Hebelbank, Maßstab 1:5

Bauanleitung 4/13

Hebelbank für 8 Hebel



Hebelbank, Maßstab 1:5


Bauanleitung 5/13

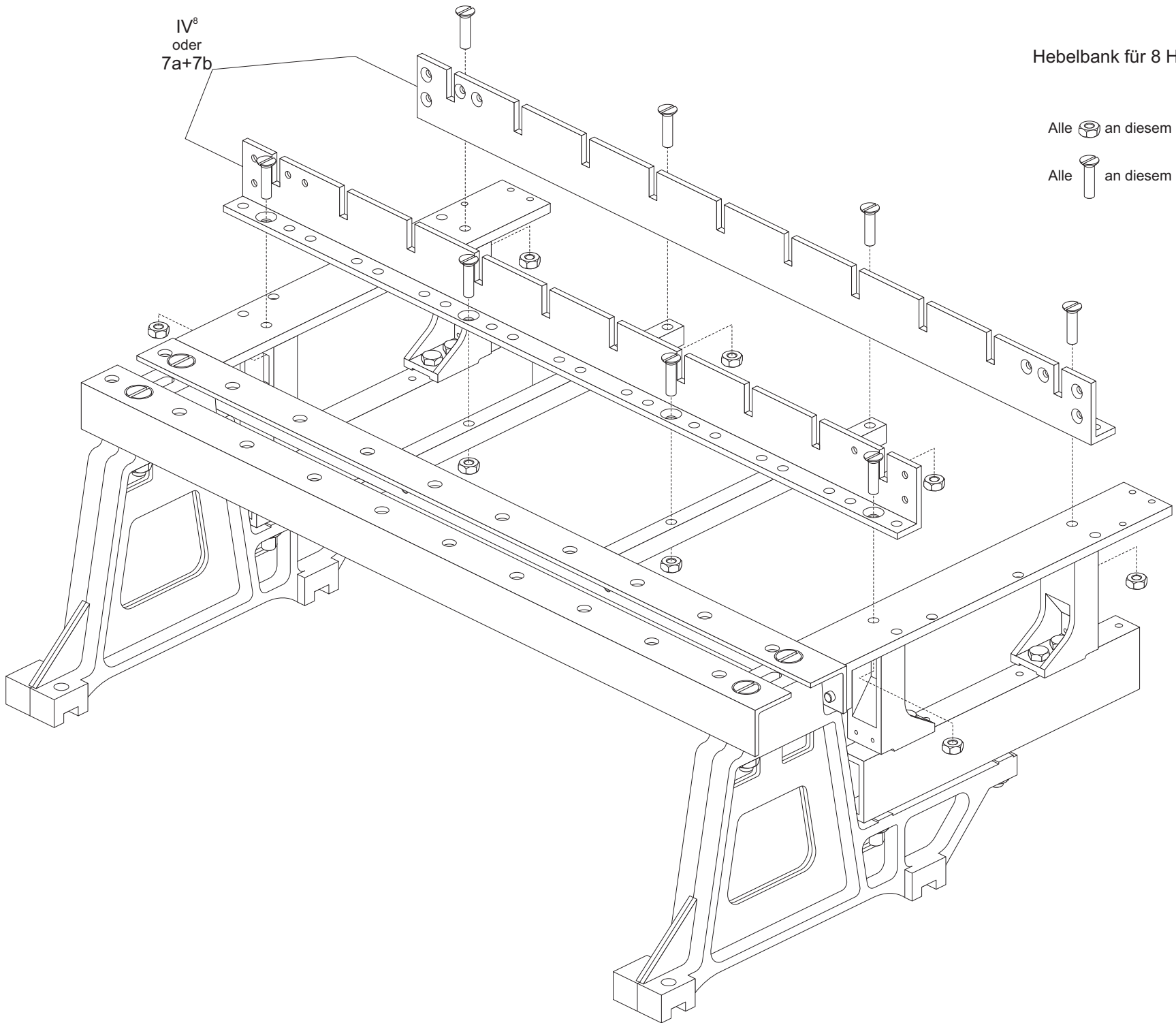
Bearbeitet bei Paweł Adamowicz (<http://pkprepo.net/>), 2023-2024, ausgewählte Rechte vorbehalten



Hebelbank für 8 Hebel

Alle  an diesem Blatt - VIII

Alle  an diesem Blatt - XI



Hebelbank, Maßstab 1:5

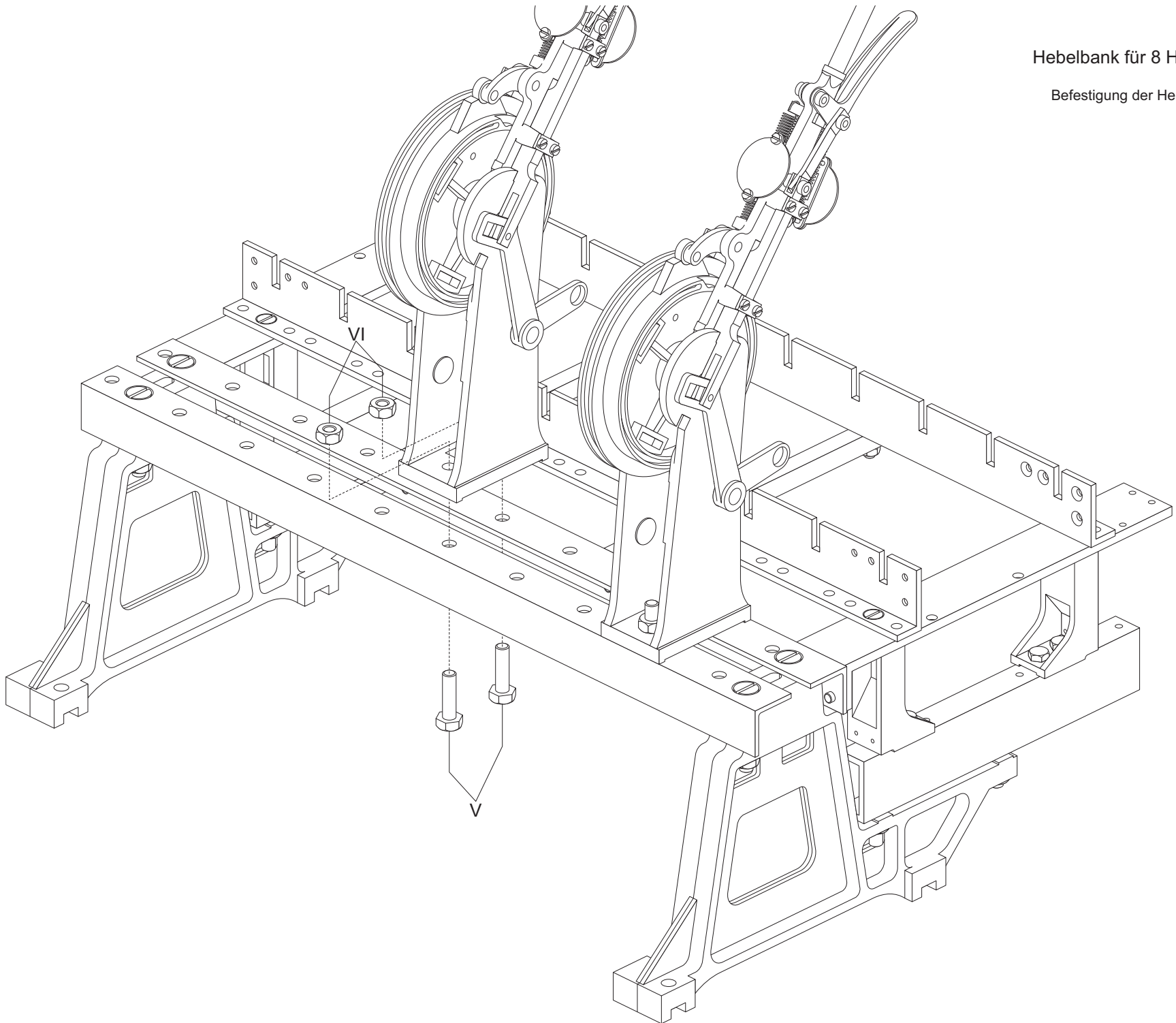
Bauanleitung 6/13

Bearbeitet bei Paweł Adamowicz (<http://pkprepo.net/>), 2023-2024, ausgewählte Rechte vorbehalten



Hebelbank für 8 Hebel

Befestigung der Hebel

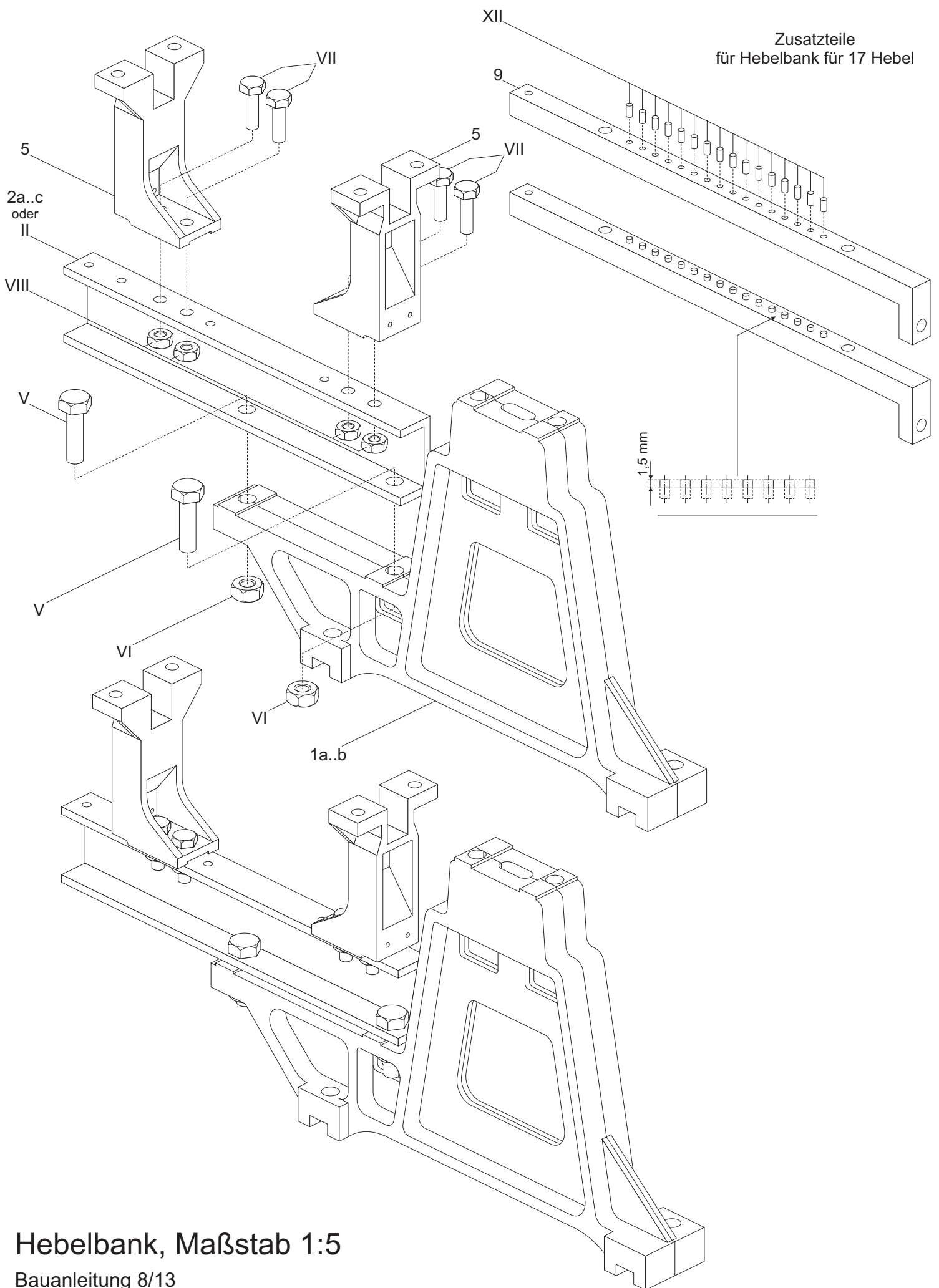


Hebelbank, Maßstab 1:5

Bauanleitung 7/13

Bearbeitet bei Paweł Adamowicz (<http://pkprepo.net/>), 2023-2024, ausgewählte Rechte vorbehalten

Zusatzteile
für Hebelbank für 17 Hebel

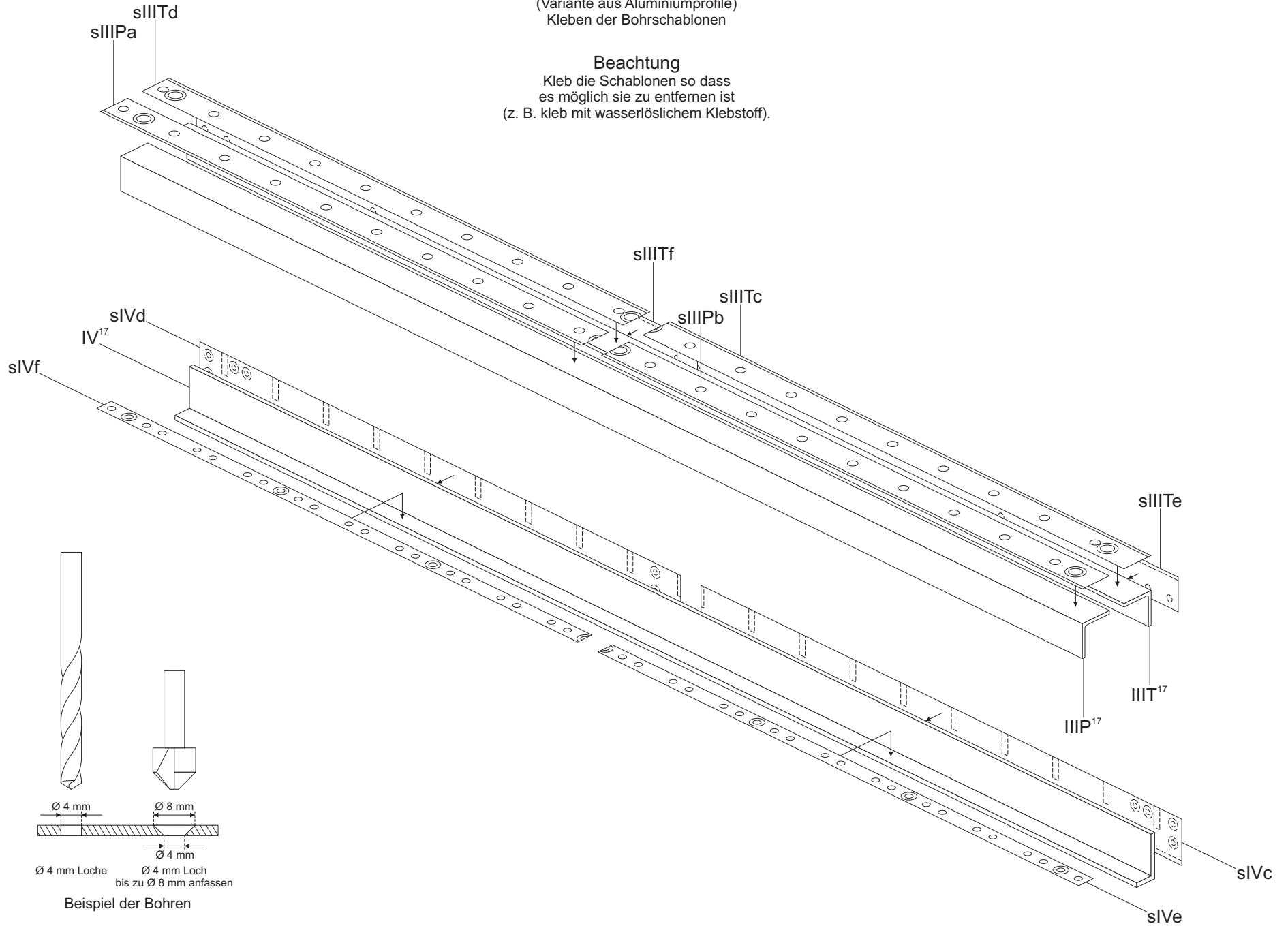


Hebelbank, Maßstab 1:5

Bauanleitung 8/13

Längsträger für Hebelbank für 17 Hebel
(Variante aus Aluminiumprofile)
Kleben der Bohrschablonen

Beachtung
Kleb die Schablonen so dass
es möglich sie zu entfernen ist
(z. B. kleb mit wasserlöslichem Klebstoff).



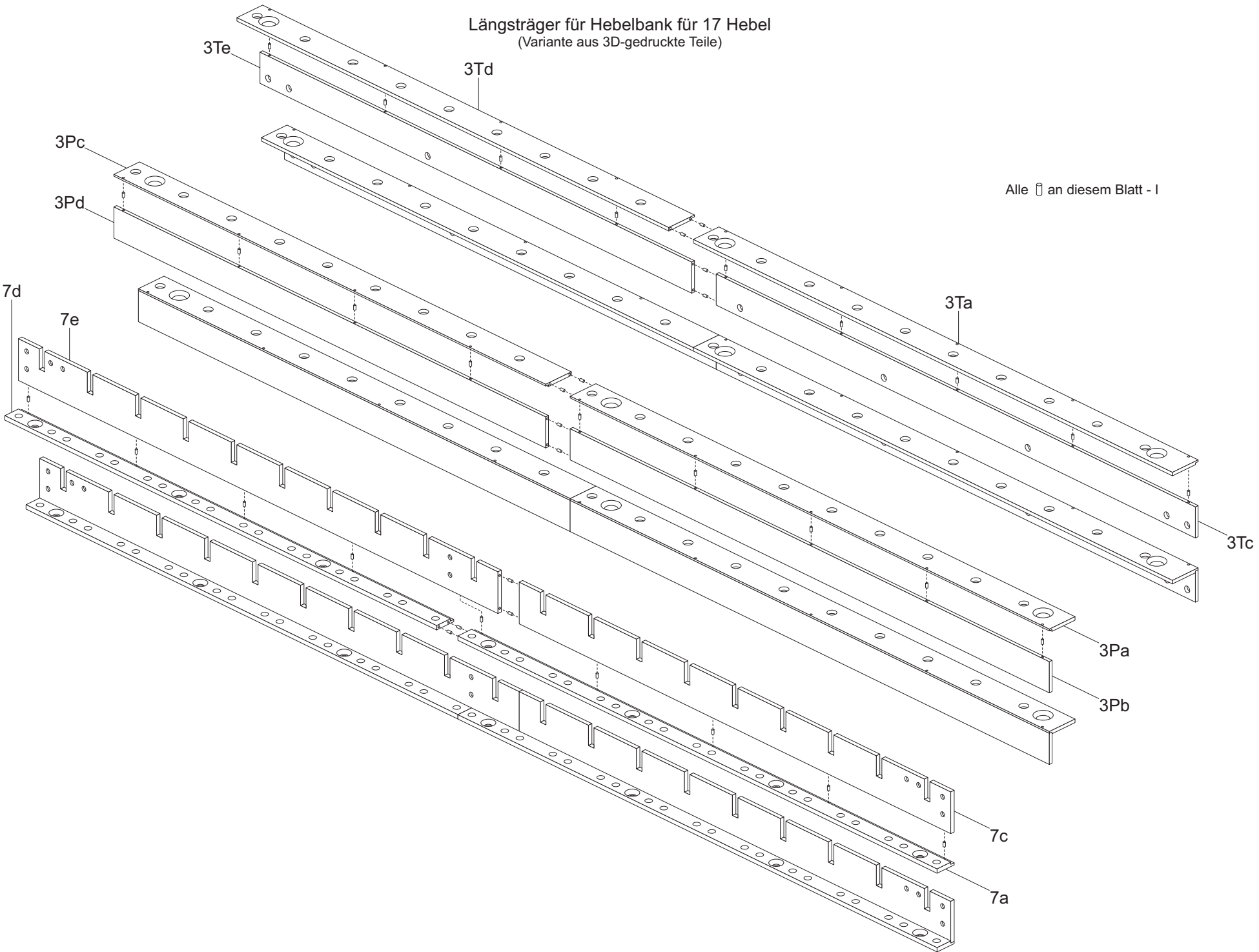
Hebelbank, Maßstab 1:5

Bauanleitung 9/13

Bearbeitet bei Pawel Adamowicz (<http://pkprepo.net/>), 2023-2024, ausgewählte Rechte vorbehalten



Längsträger für Hebelbank für 17 Hebel
(Variante aus 3D-gedruckte Teile)



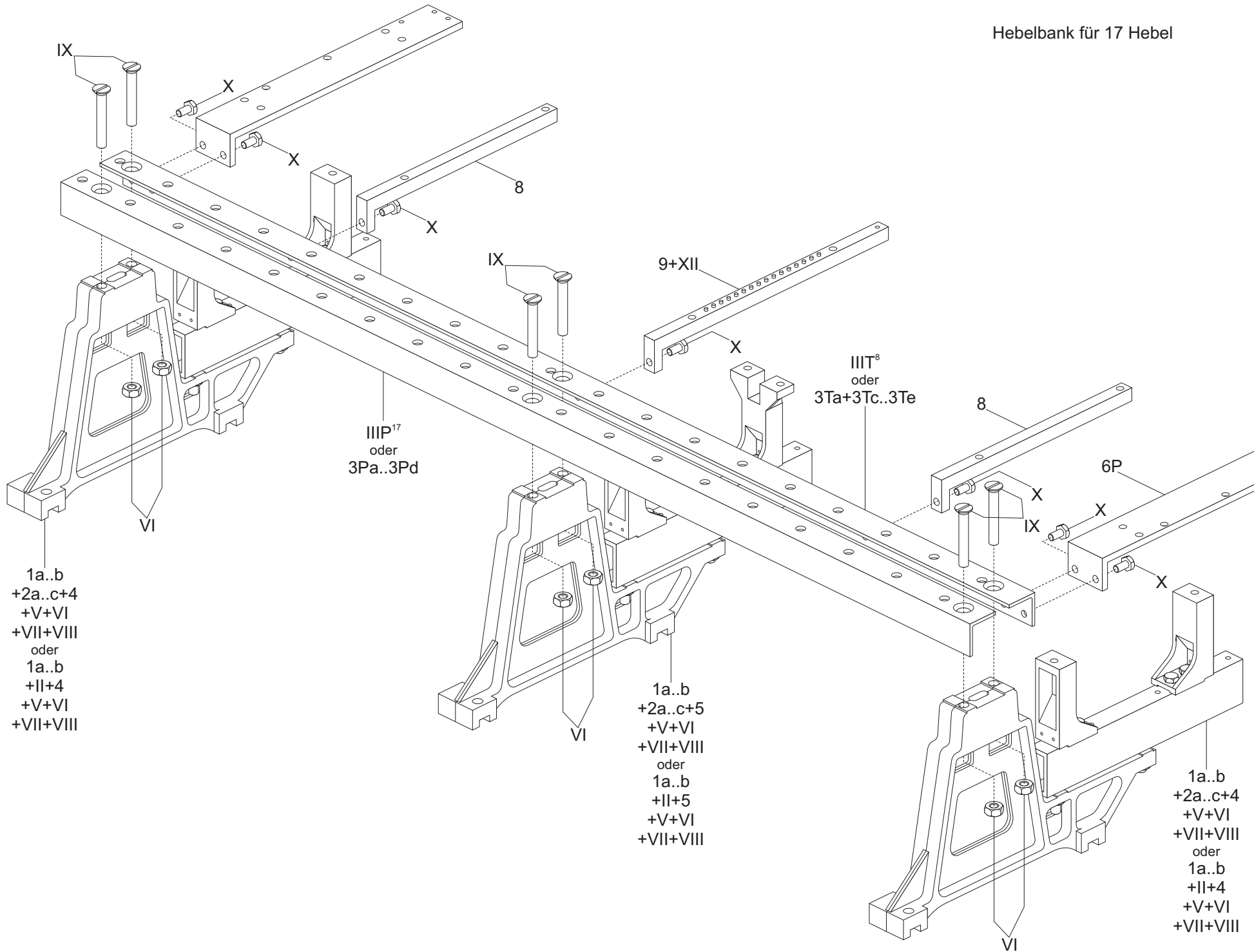
Hebelbank, Maßstab 1:5

Bauanleitung 10/13

Bearbeitet bei Pawel Adamowicz (<http://pkprepo.net/>), 2023-2024, ausgewählte Rechte vorbehalten



Hebelbank für 17 Hebel



1a..b
 +2a..c+4
 +V+VI
 +VII+VIII
 oder
 1a..b
 +II+4
 +V+VI
 +VII+VIII

1a..b
 +2a..c+5
 +V+VI
 +VII+VIII
 oder
 1a..b
 +II+5
 +V+VI
 +VII+VIII

1a..b
 +2a..c+4
 +V+VI
 +VII+VIII
 oder
 1a..b
 +II+4
 +V+VI
 +VII+VIII




Hebelbank, Maßstab 1:5

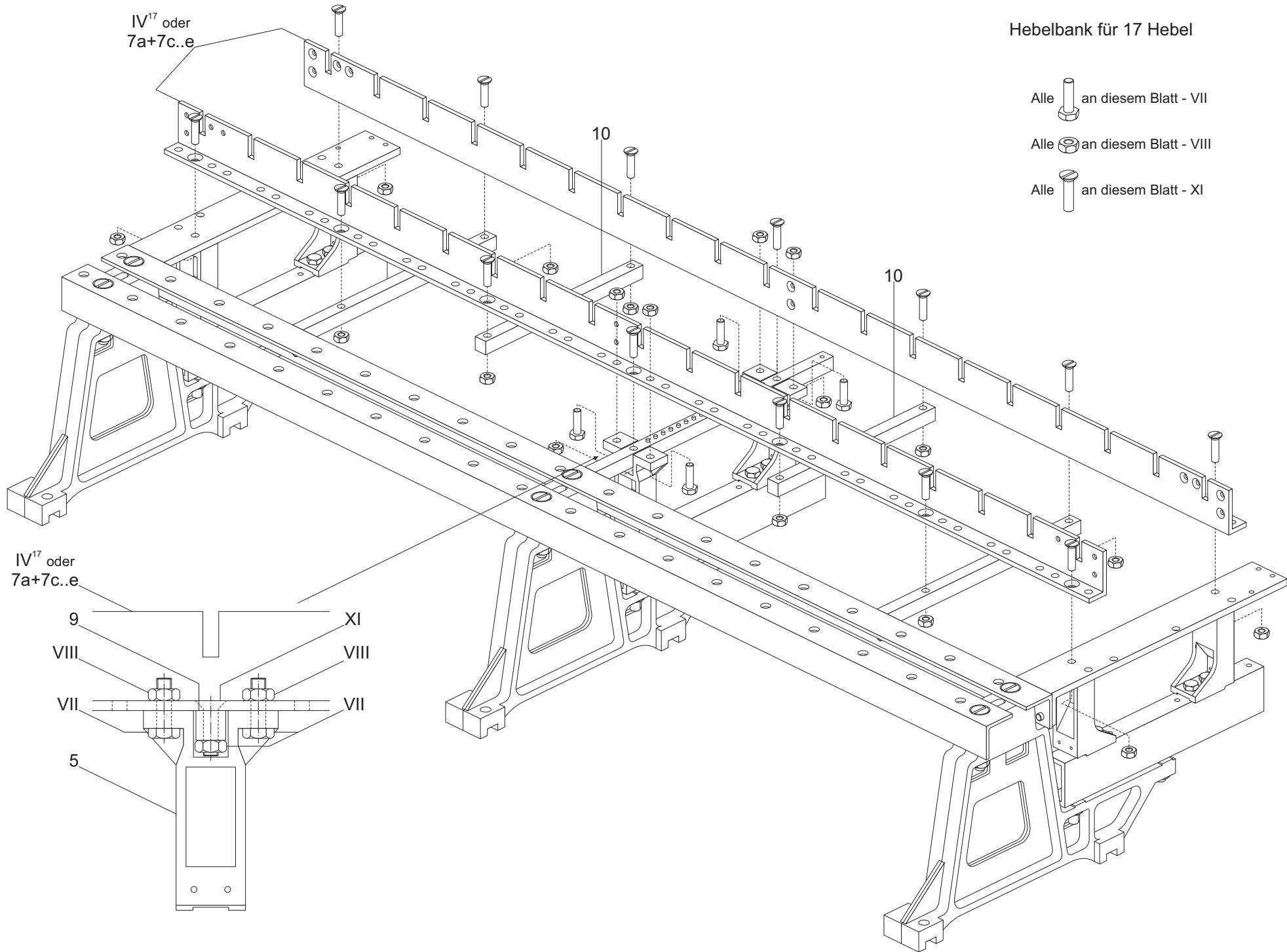
Bauanleitung 11/13

Bearbeitet bei Pawel Adamowicz (<http://pkprepo.net/>), 2023-2024, ausgewählte Rechte vorbehalten



Hebelbank für 17 Hebel

- Alle  an diesem Blatt - VII
- Alle  an diesem Blatt - VIII
- Alle  an diesem Blatt - XI



IV¹⁷ oder
7a+7c..e

10

10

IV¹⁷ oder
7a+7c..e

9 XI
VIII VIII
VII VII
5

Hebelbank, Maßstab 1:5

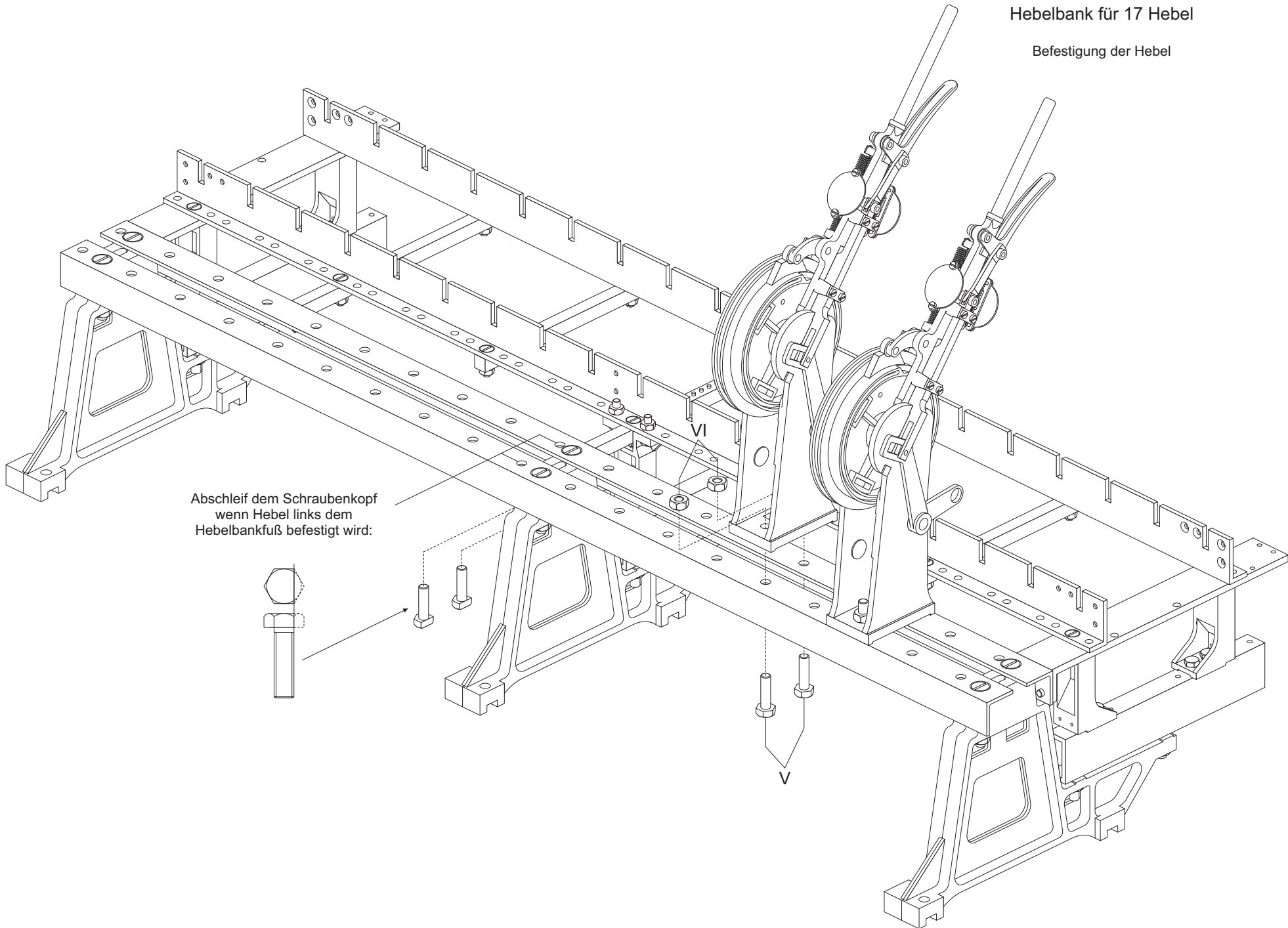
Bauanleitung 12/13

Bearbeitet bei Pawel Adamowicz (<http://pkprepo.net/>), 2023-2024, ausgewählte Rechte vorbehalten

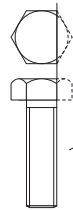


Hebelbank für 17 Hebel

Befestigung der Hebel



Abschleif dem Schraubenkopf
wenn Hebel links dem
Hebelbankfuß befestigt wird:



Hebelbank, Maßstab 1:5

Bauanleitung 13/13

Bearbeitet bei Paweł Adamowicz (<http://pkprepo.net/>), 2023-2024, ausgewählte Rechte vorbehalten

