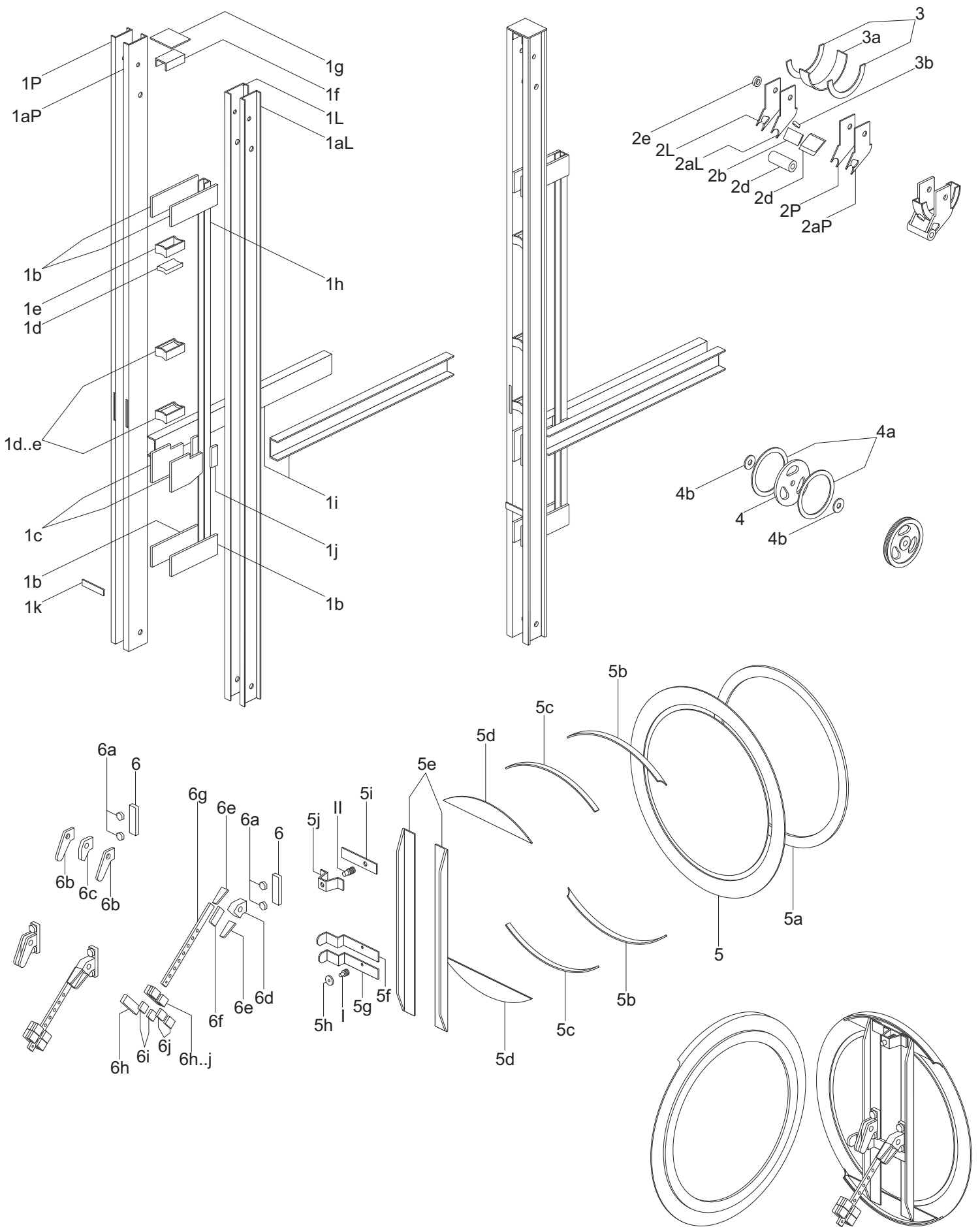
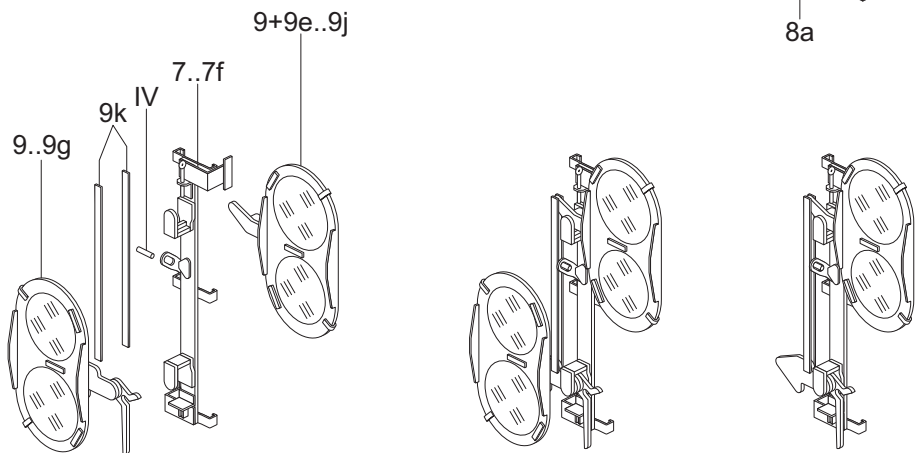
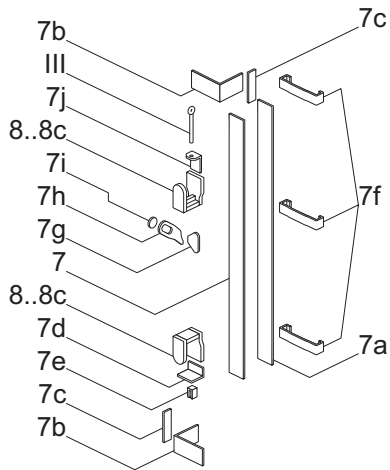
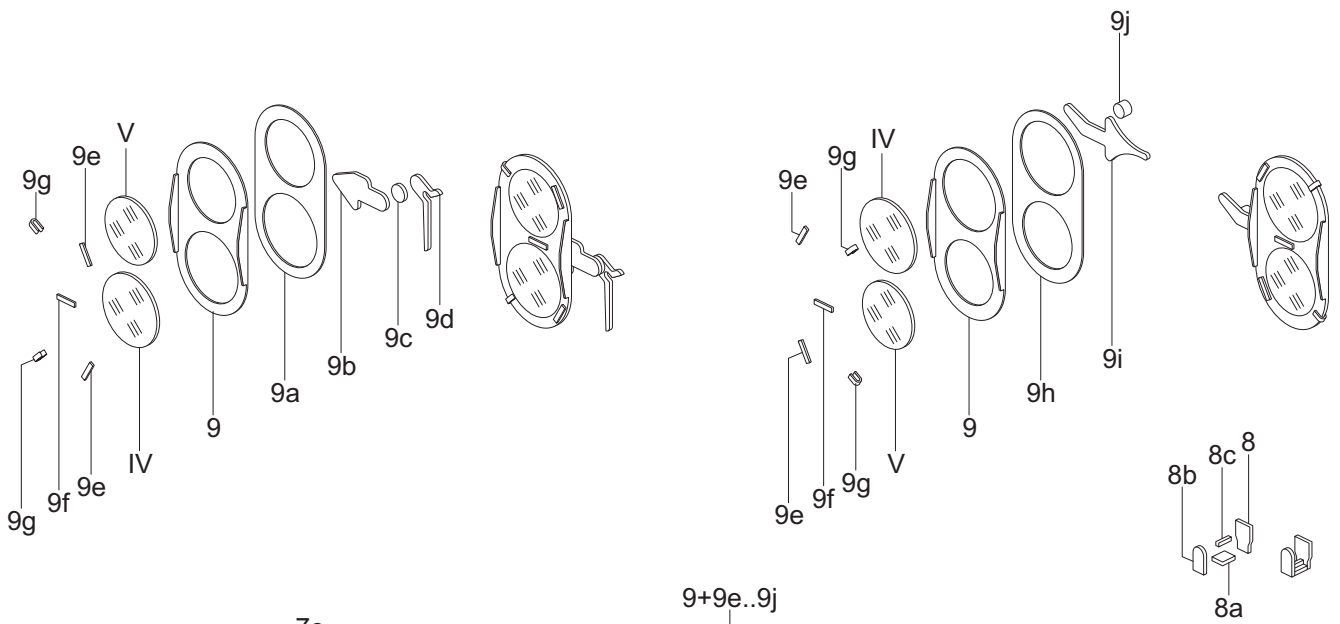


Form-Vorsignal für Signalausleger, Maßstab 1:25

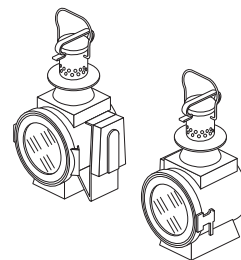
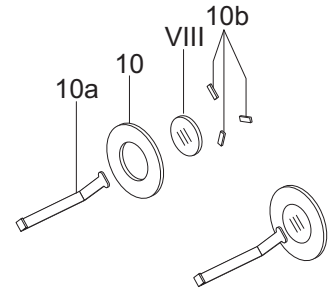
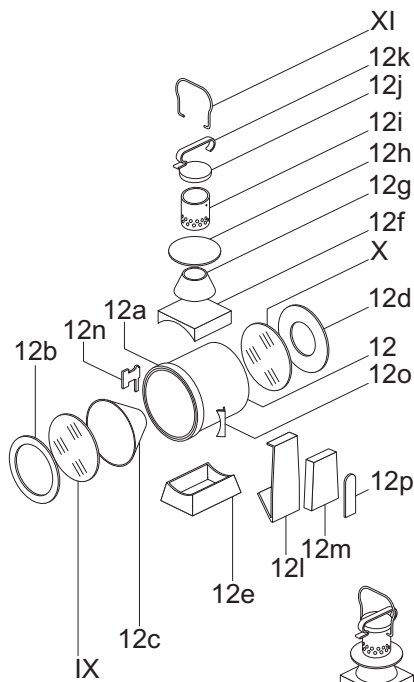
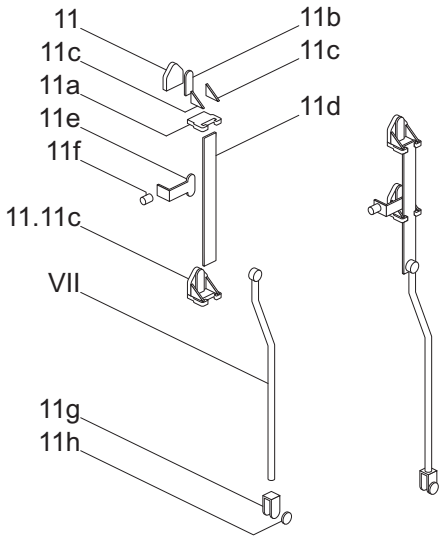


Form-Vorsignal für Signalausleger, Maßstab 1:25

Bauanleitung 1/5



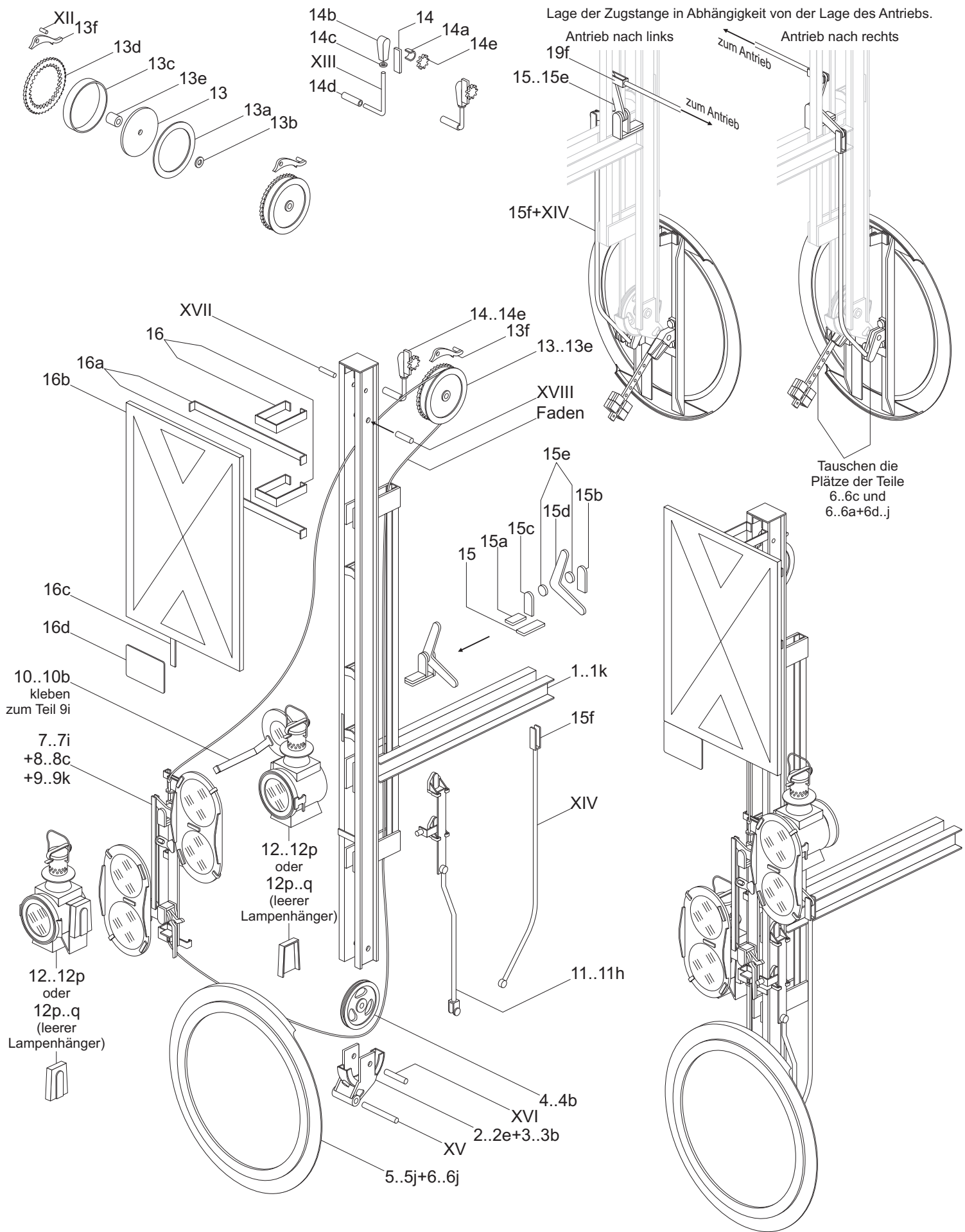
Variante für Polnische Staatsbahnen nach 1959 (keine untere Signalblende).



Kleben die obere Laterne spiegelbildlich.

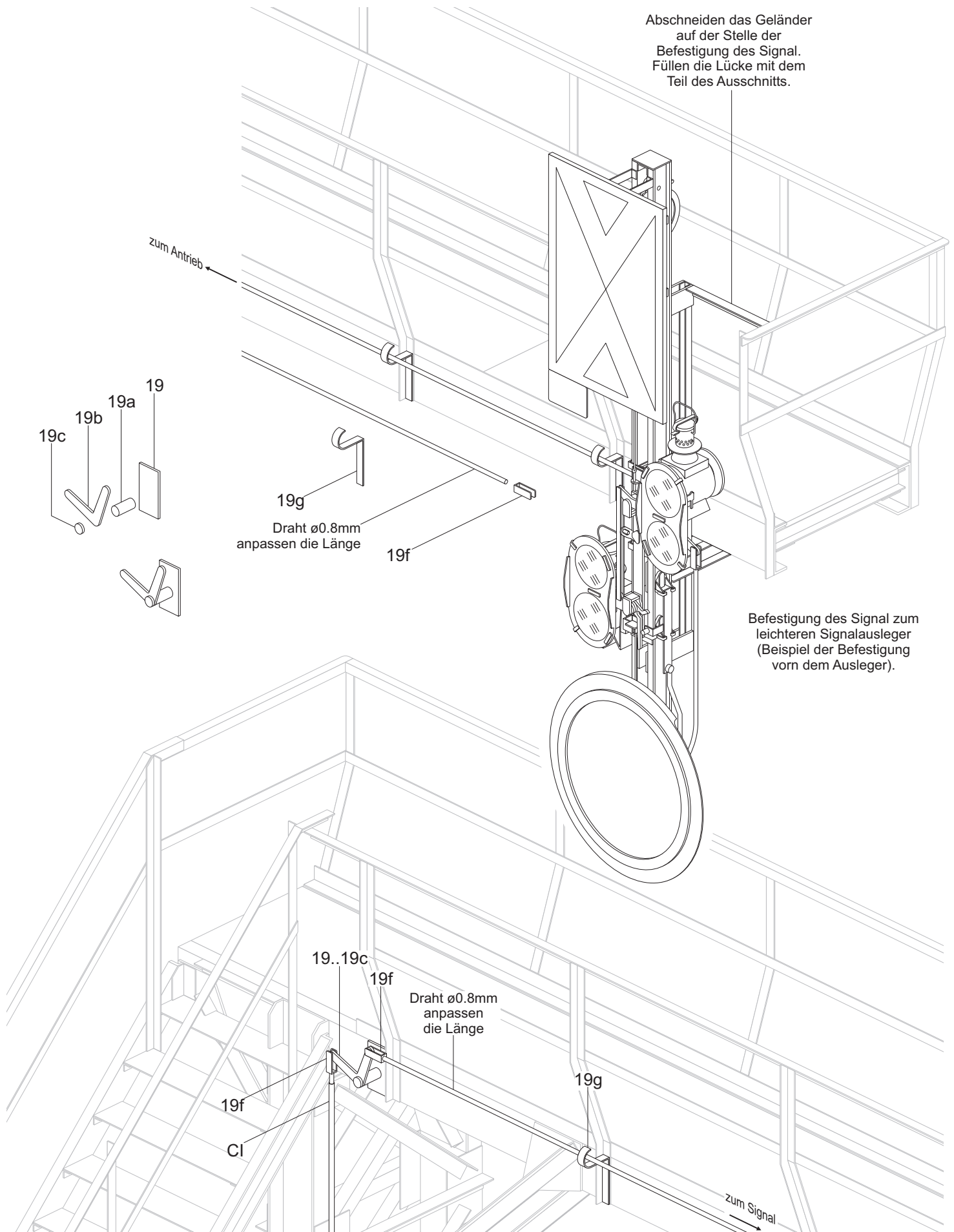
Form-Vorsignal für Signalausleger, Maßstab 1:25

Bauanleitung 2/5



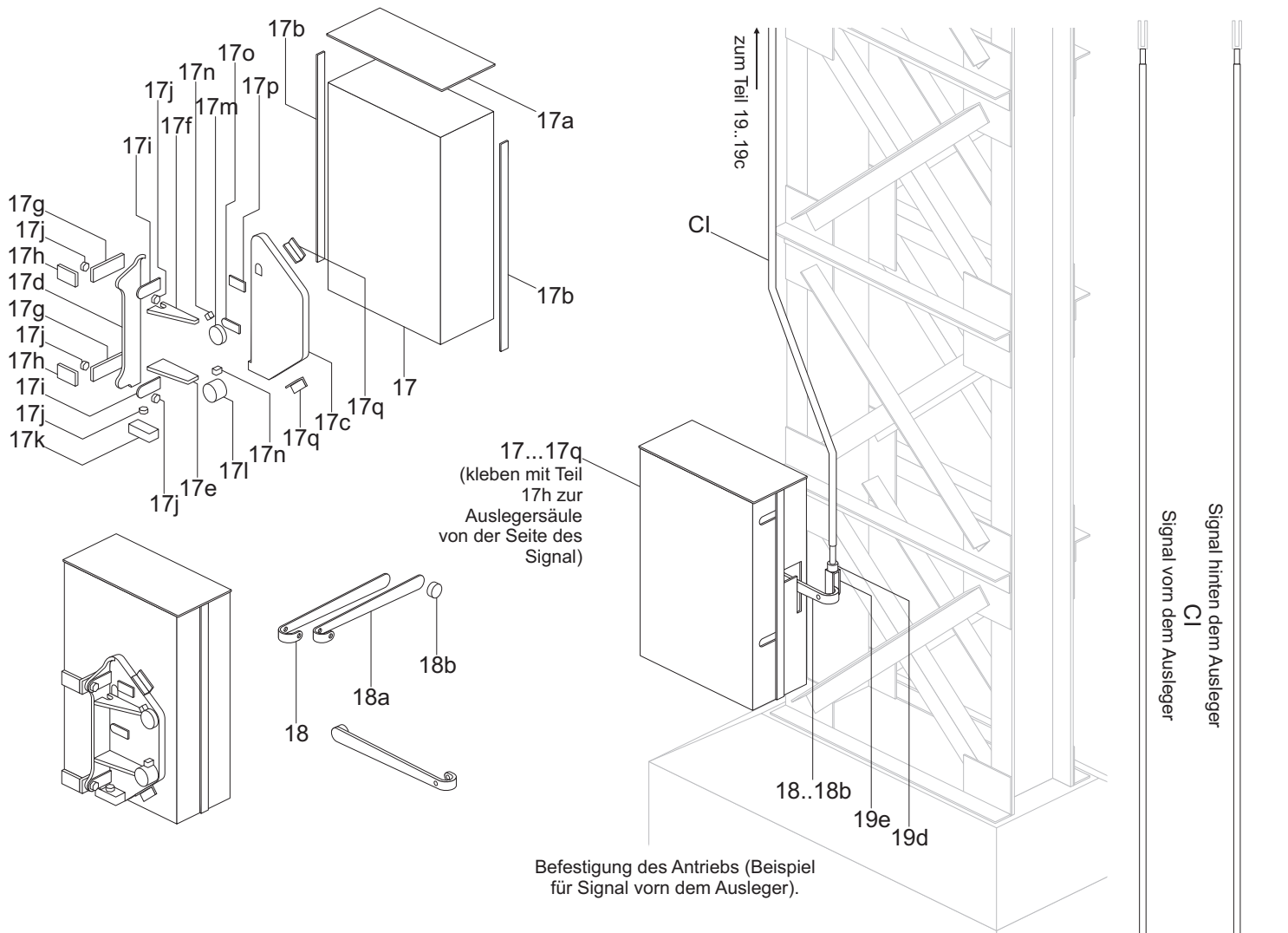
Form-Vorsignal für Signalausleger, Maßstab 1:25

Bauanleitung 3/5

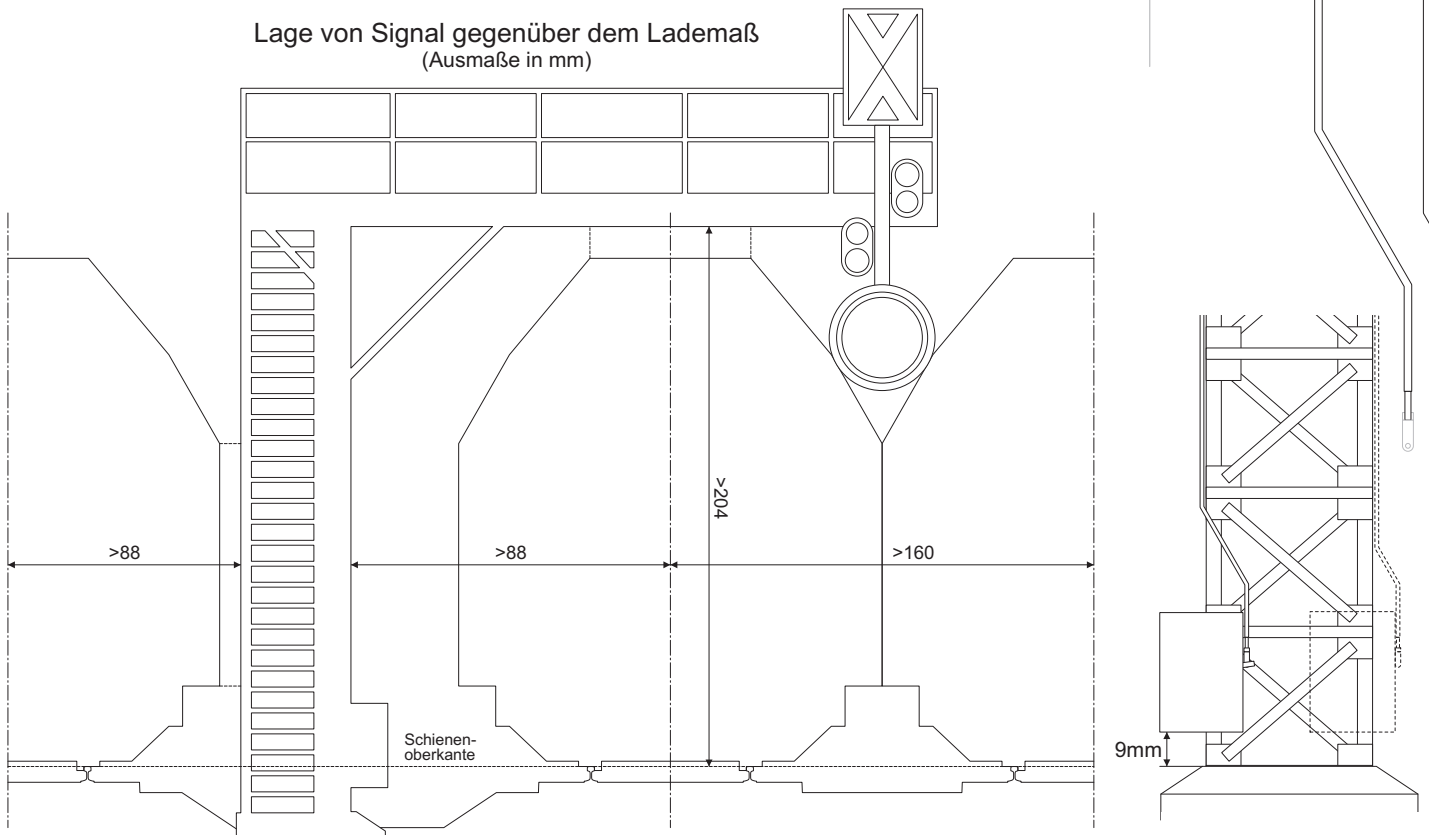


Form-Vorsignal für Signalausleger, Maßstab 1:25

Bauanleitung 4/5



Lage von Signal gegenüber dem Lademaß
(Ausmaße in mm)



Form-Vorsignal für Signalausleger, Maßstab 1:25

Bauanleitung 5/5