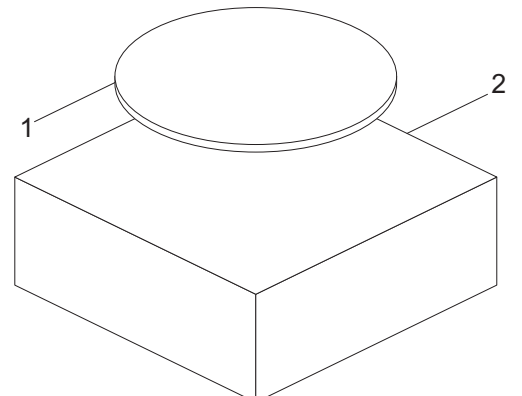
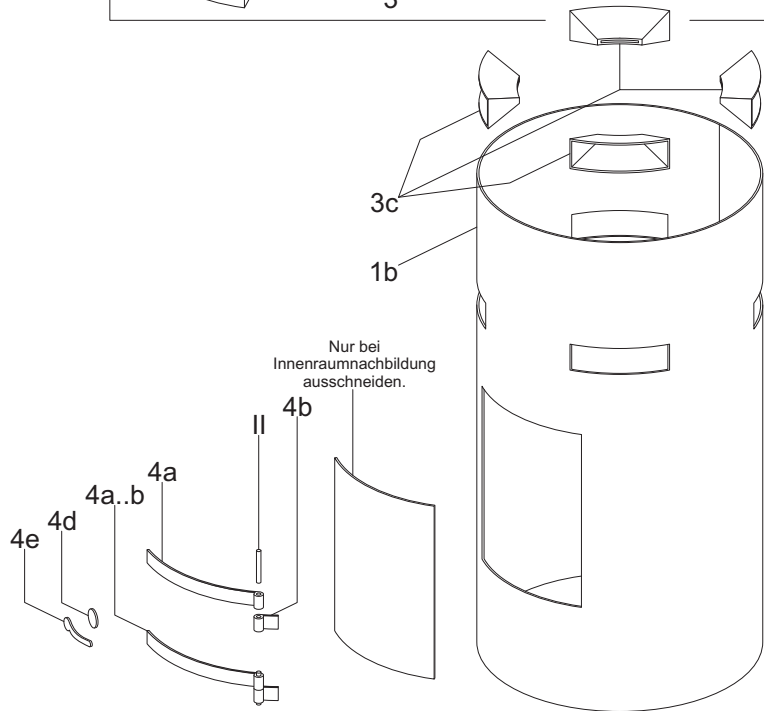
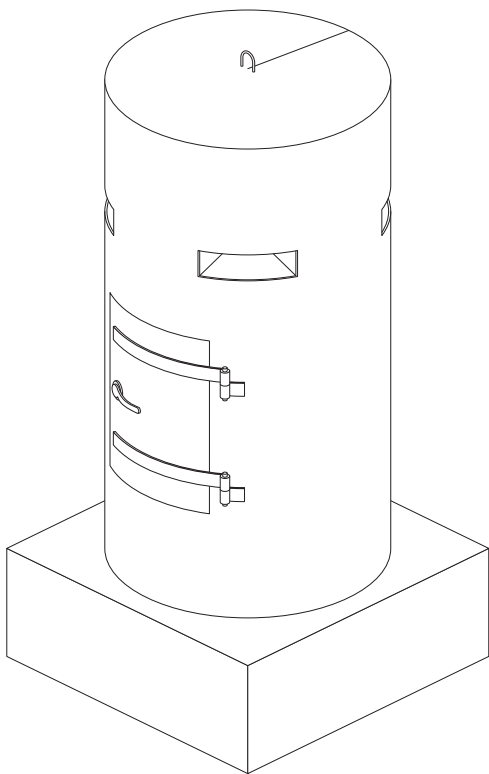
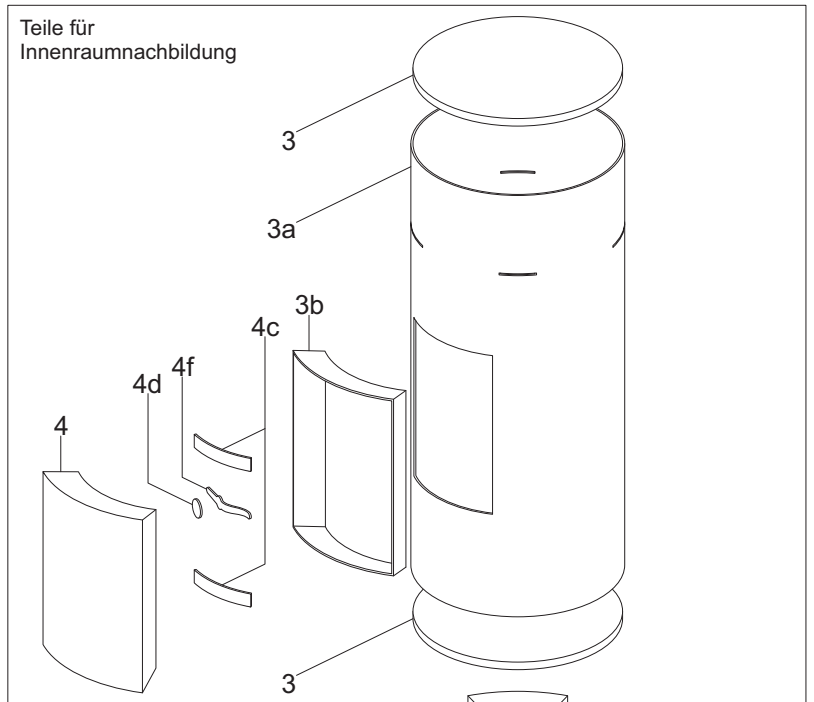
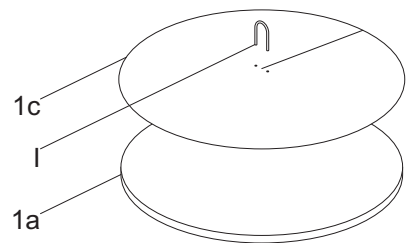
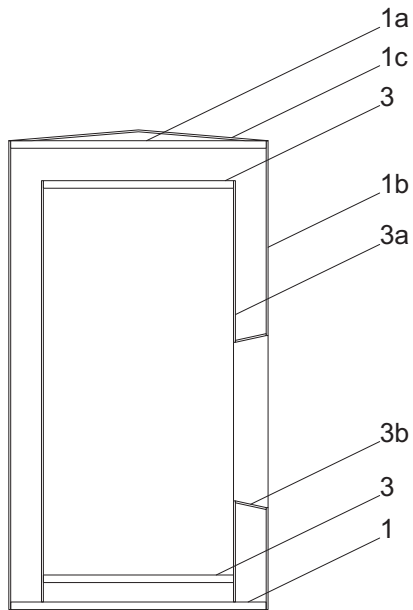


# Splitterschutzzelle, Nenngröße 1:35

Schablonen

I ( Draht )

II ( Draht )



## Splitterschutzzelle, Nenngröße 1:35