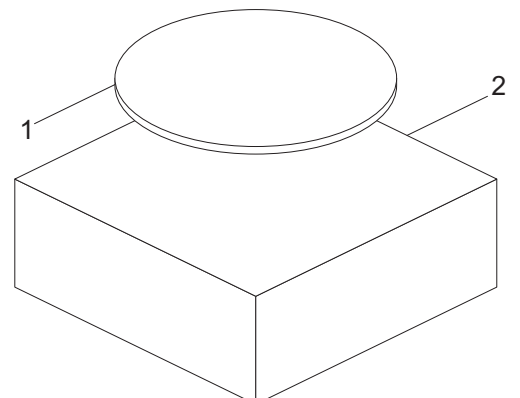
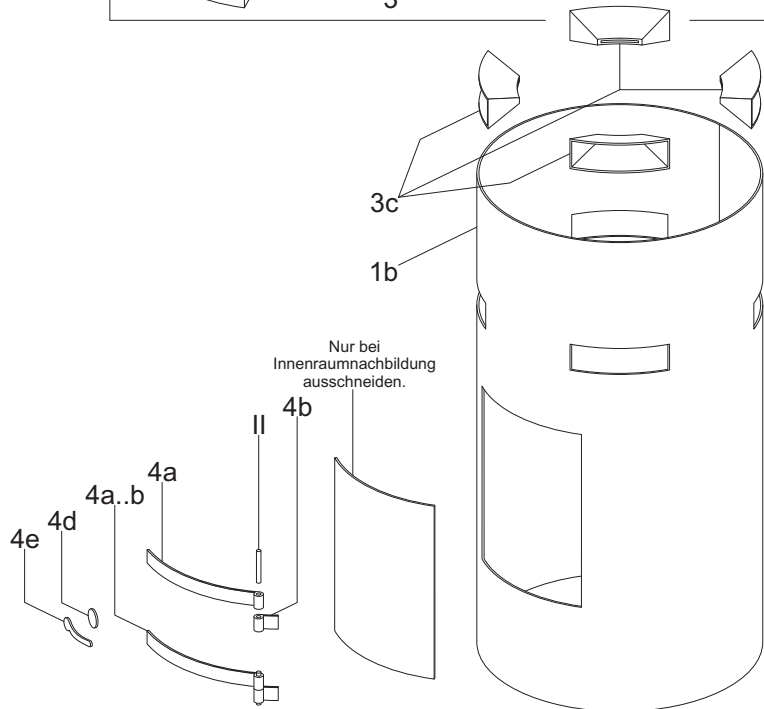
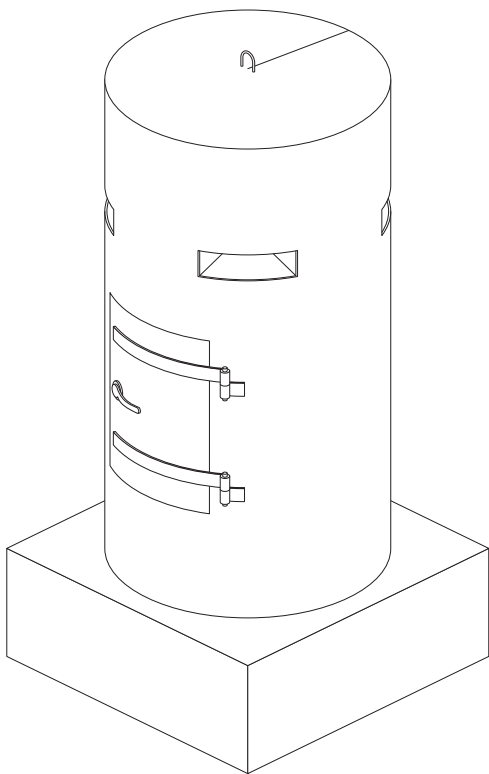
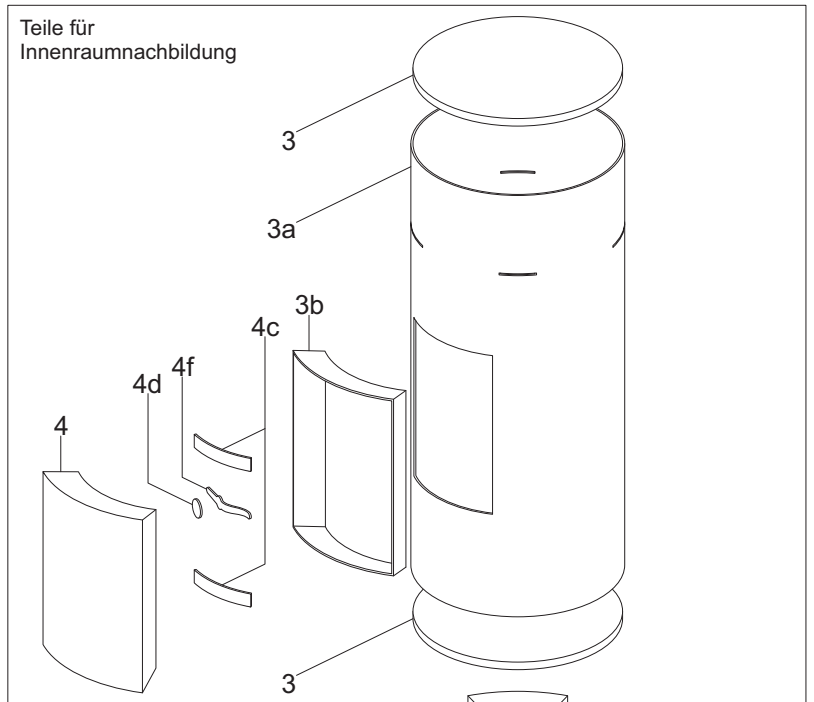
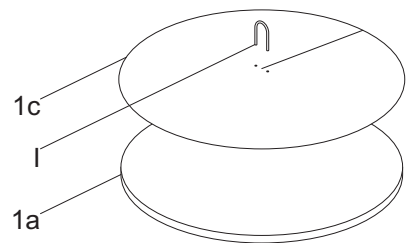
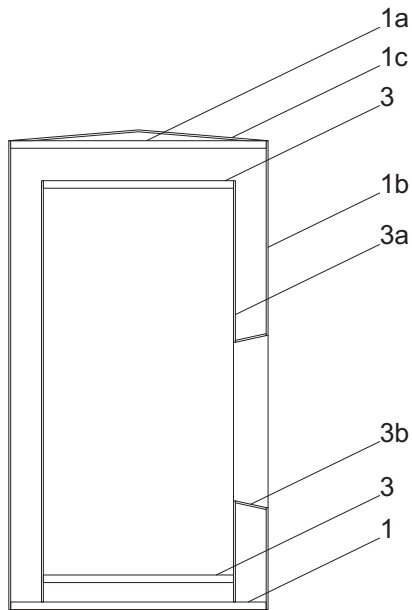


# Splitterschutzzelle, Nenngröße 1:35

1cm

- Schablonen
- I ( Draht )
  - II ( Draht )



## Splitterschutzzelle, Nenngröße 1:35