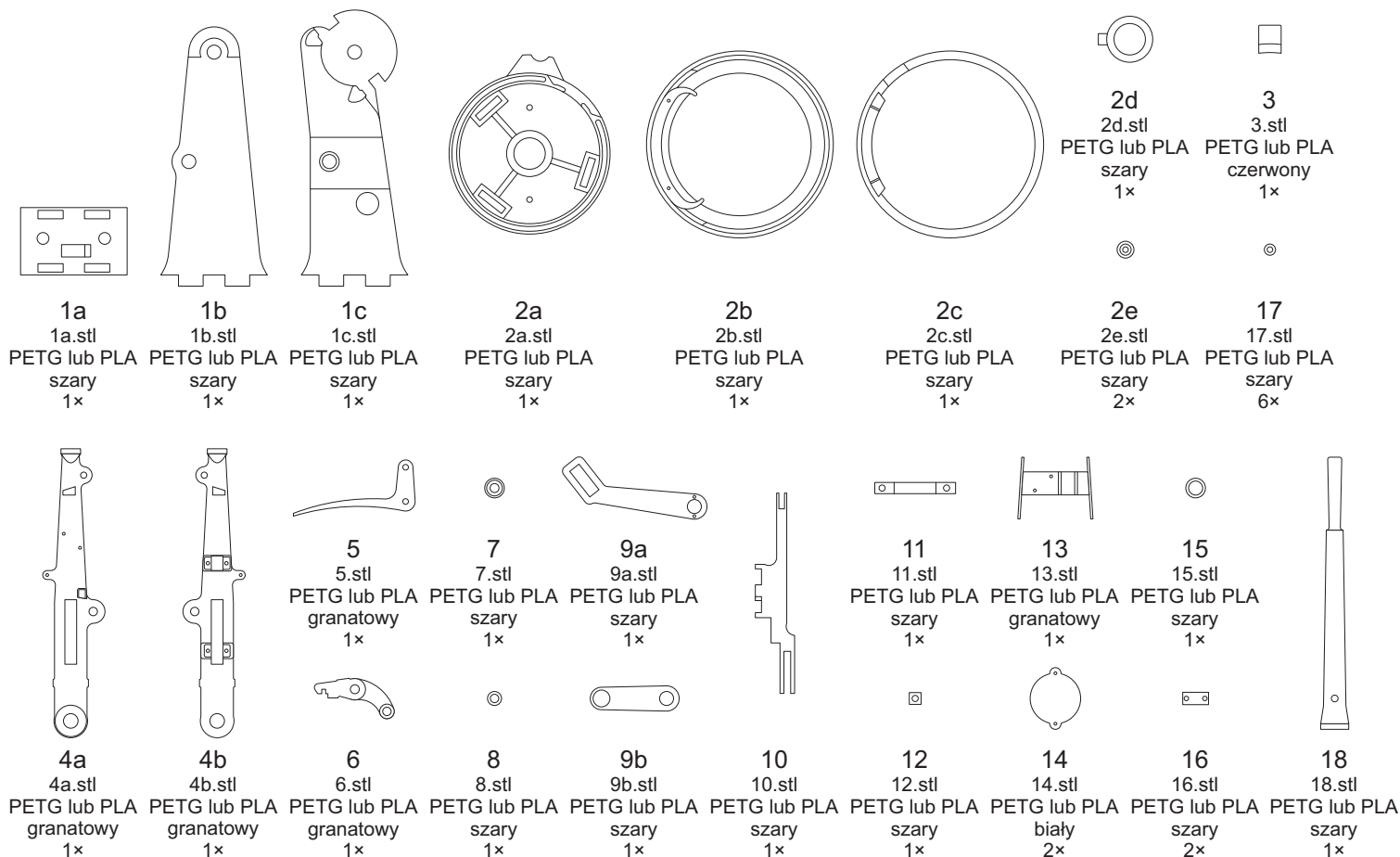
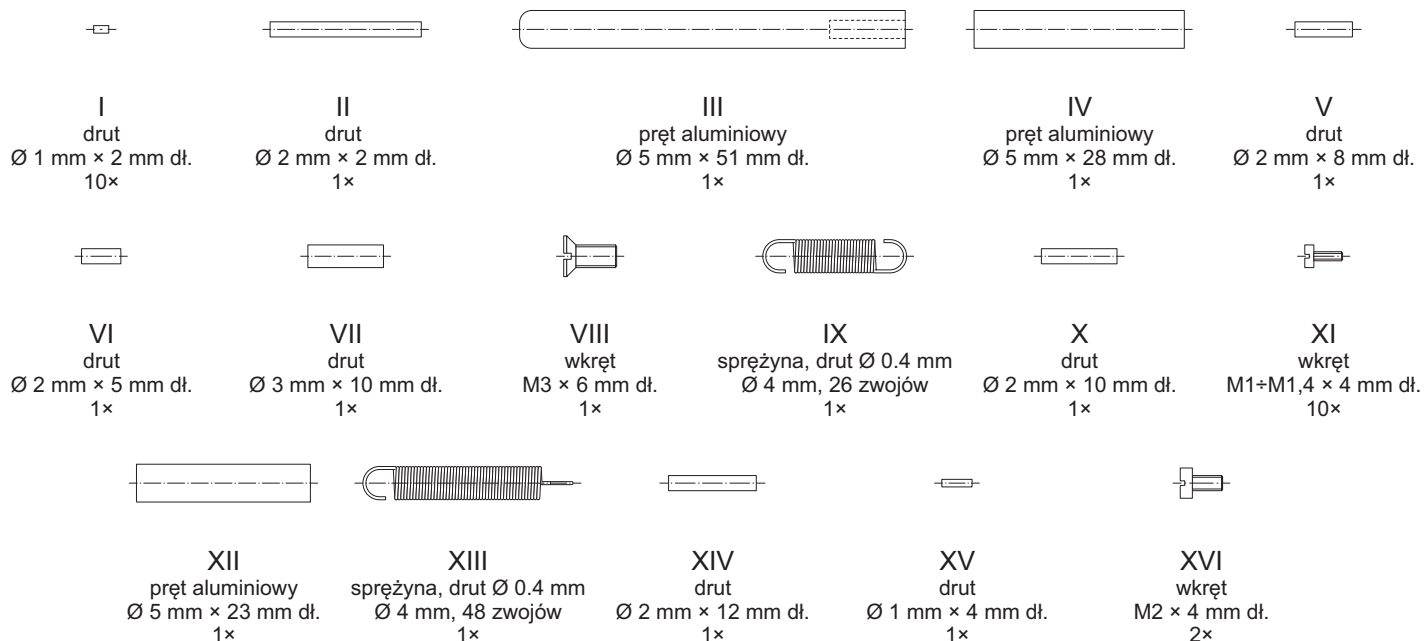


## Części do druku 3D



## Pozostałe części

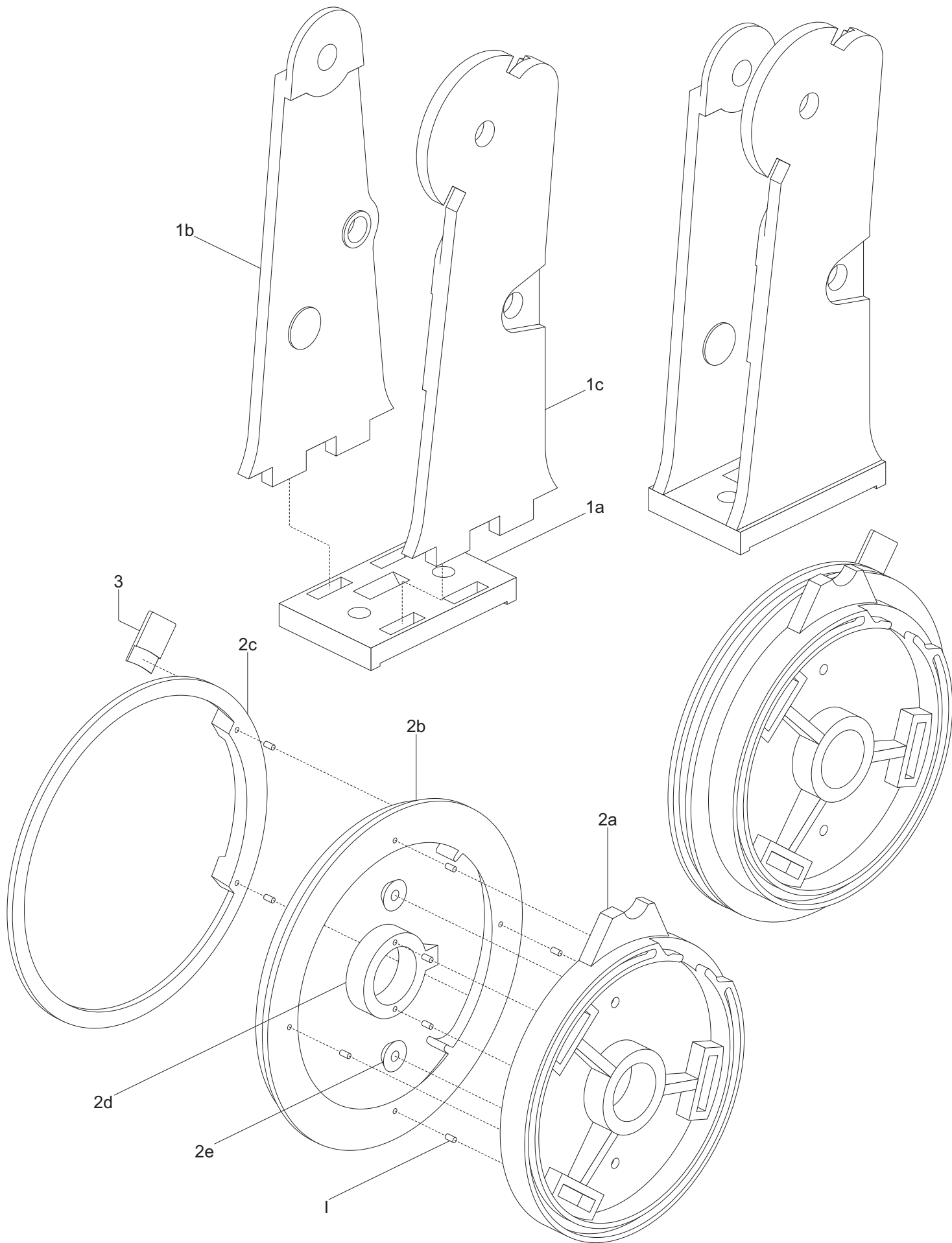


# Dźwignia zwrotnicza, skala 1:5

## Lista części

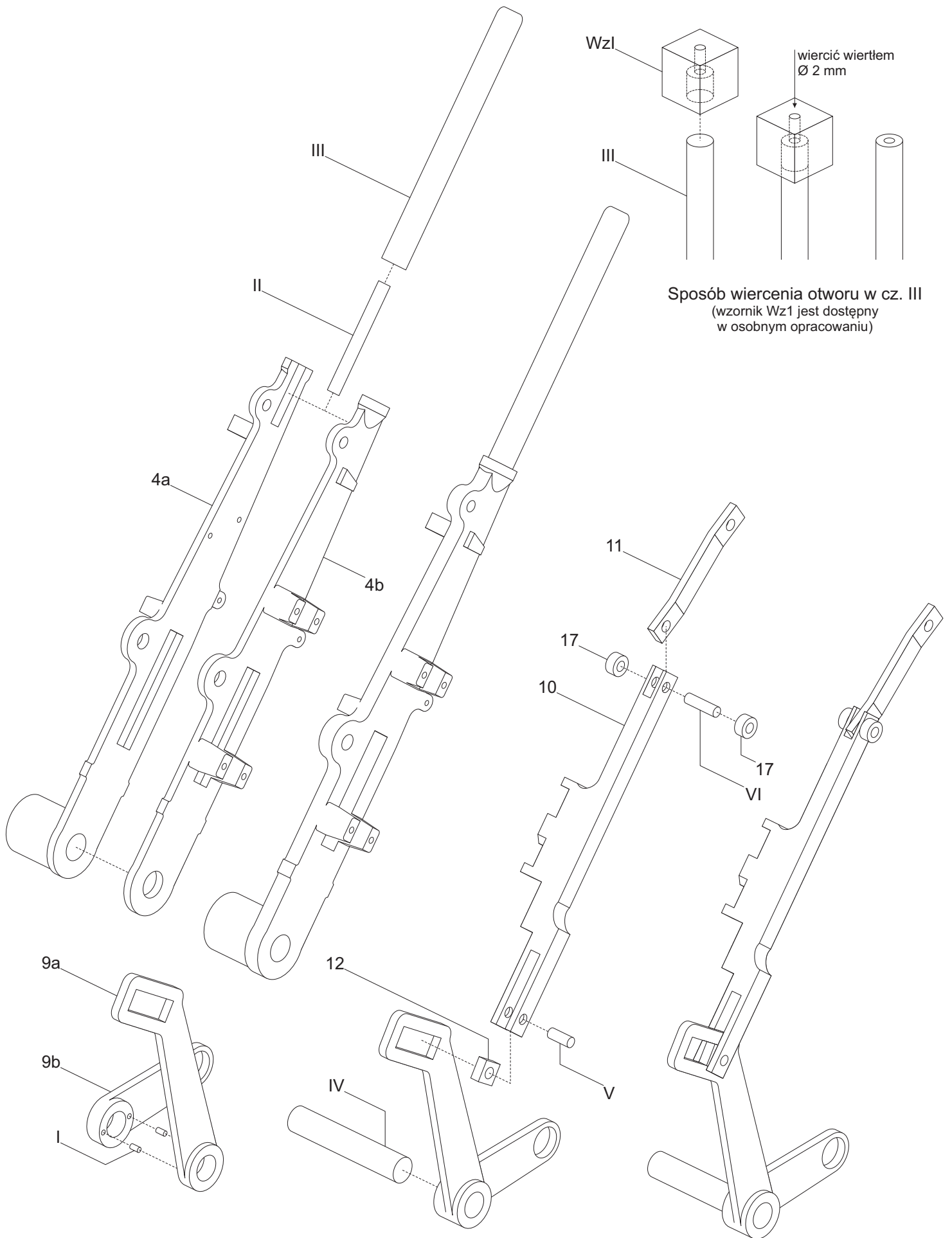
Opracował Paweł Adamowicz (<http://pkprepo.net/>), 2023, niektóre prawa zastrzeżone





## Dźwignia zwrotnicowa, skala 1:5

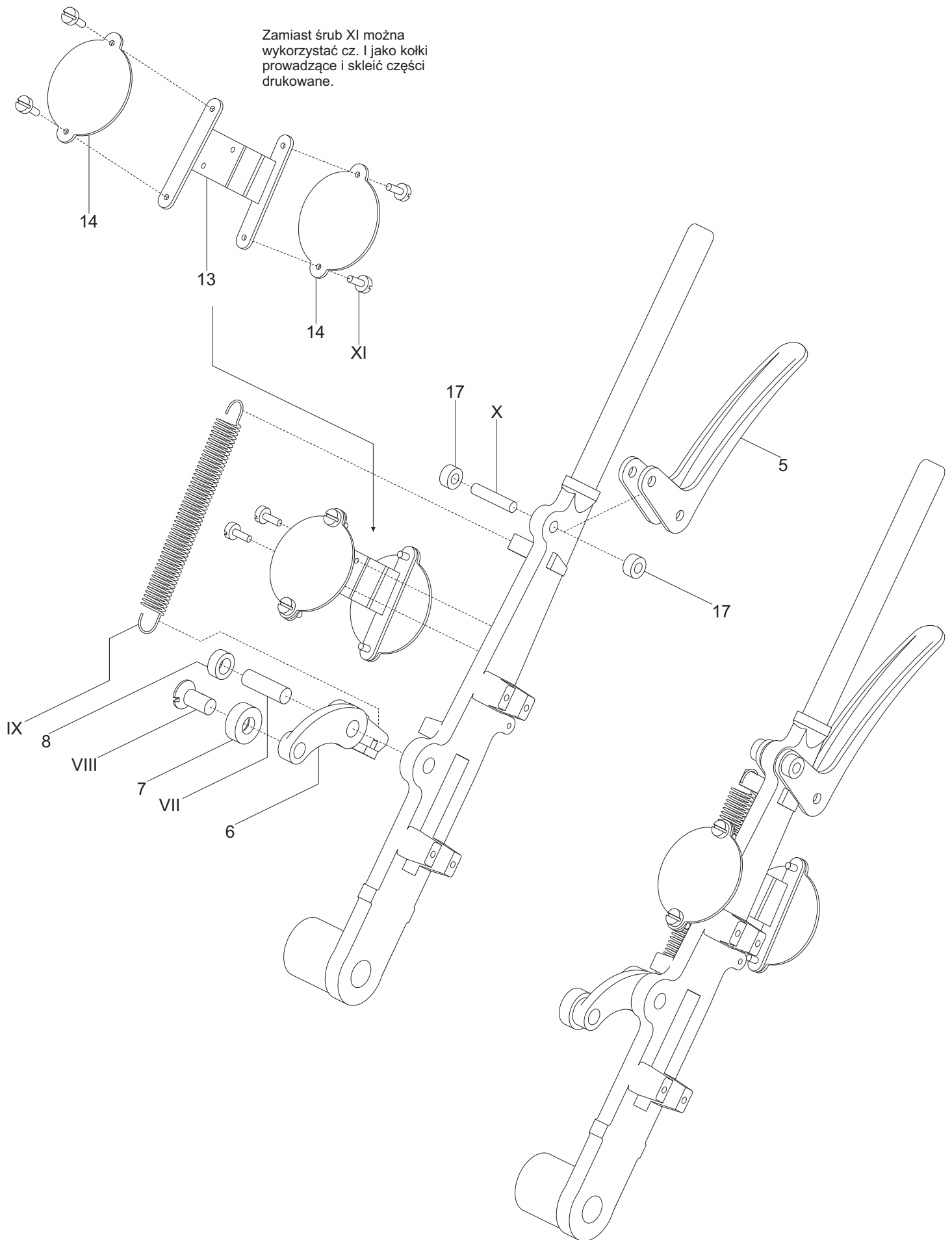
Instrukcja składania 1/5



# Dźwignia zwrotnicowa, skala 1:5

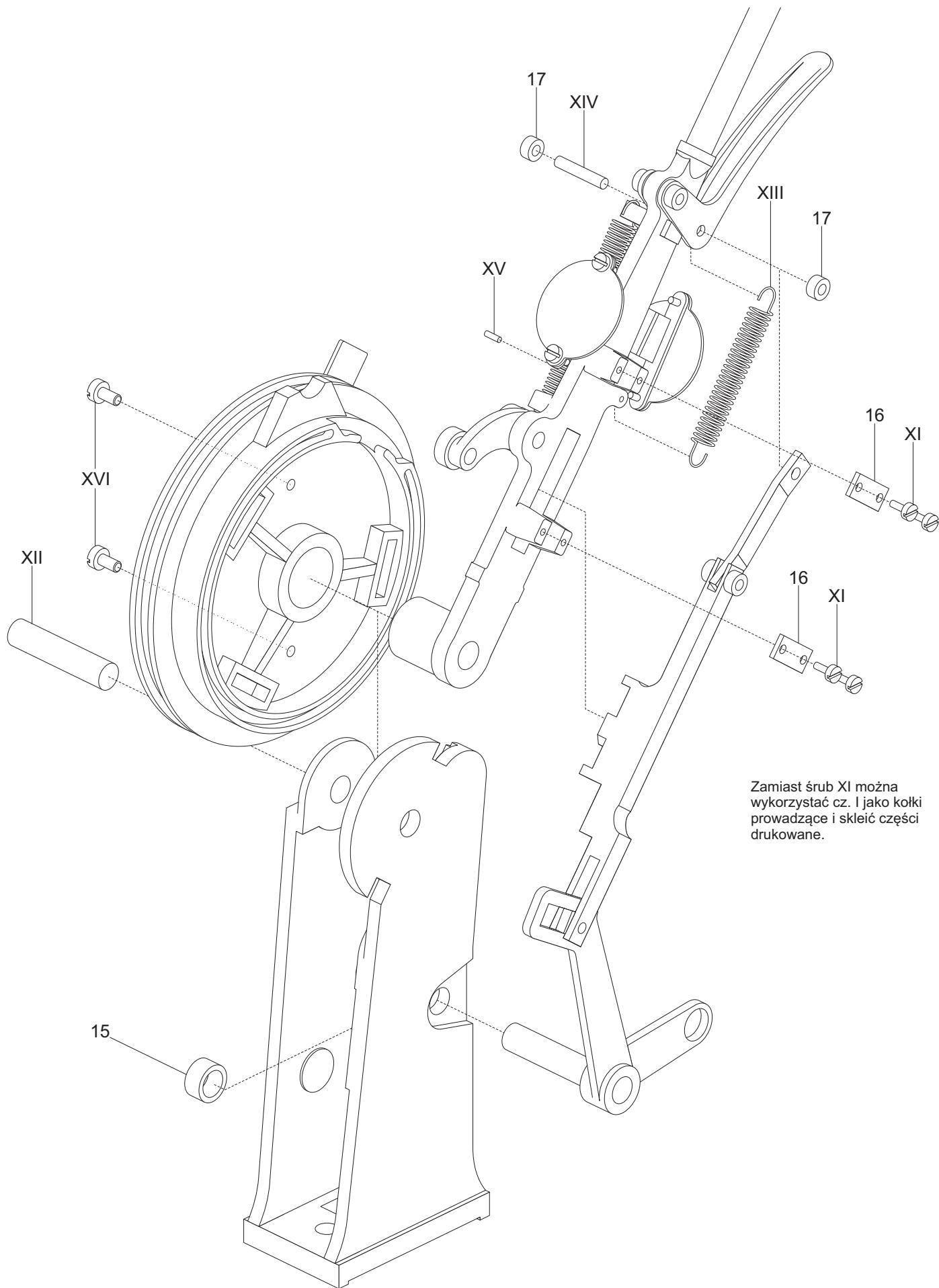
Instrukcja składania 2/5

Zamiast śrub XI można  
wykorzystać cz. I jako kołki  
prowadzące i skleić części  
drukowane.



## Dźwignia zwrotnicza, skala 1:5

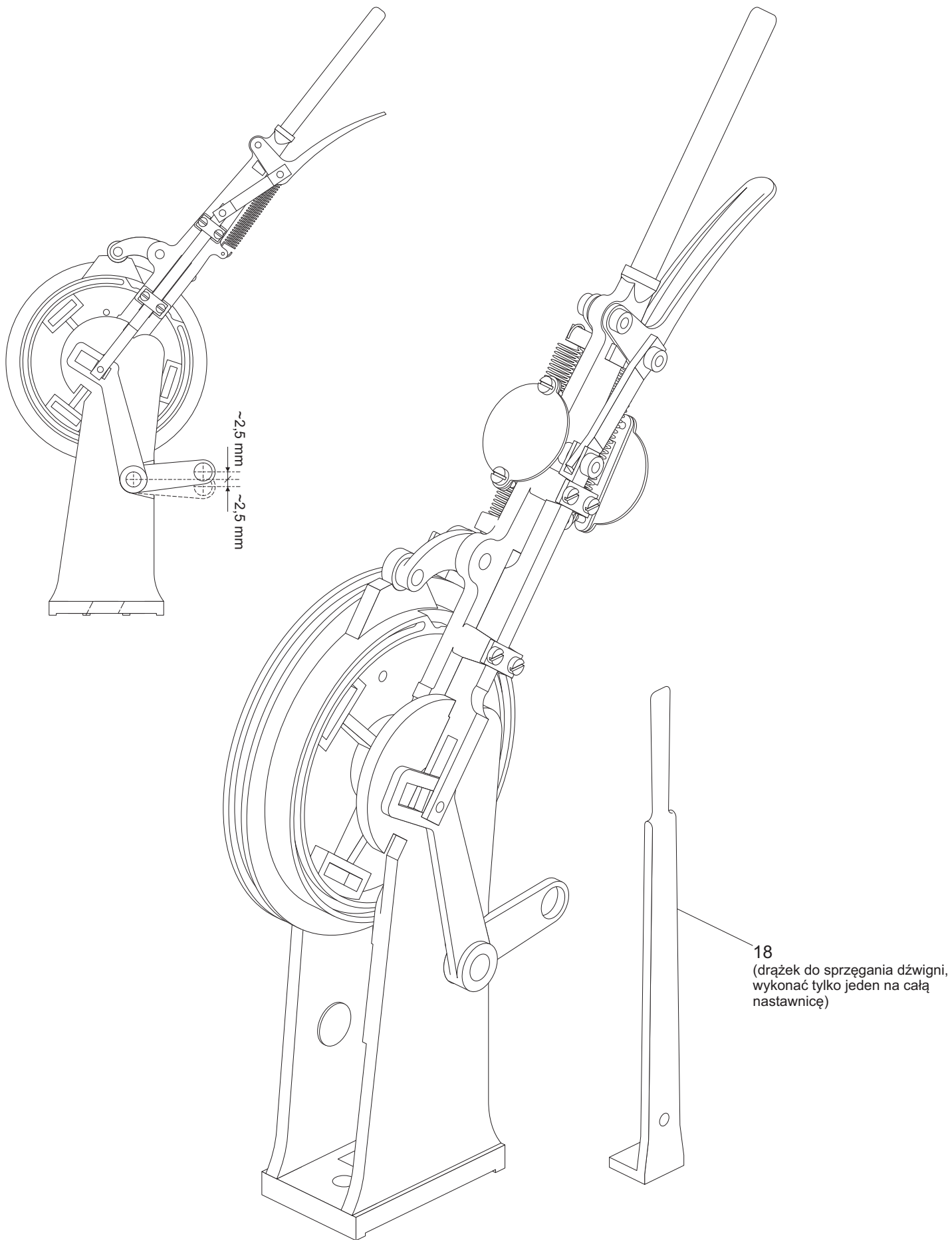
Instrukcja składania 3/5



Zamiast śrub XI można wykorzystać cz. I jako kołki prowadzące i skleić części drukowane.

## Dźwignia zwrotnicowa, skala 1:5

Instrukcja składania 4/5



## Dźwignia zwrotnicowa, skala 1:5

Instrukcja składania 5/5