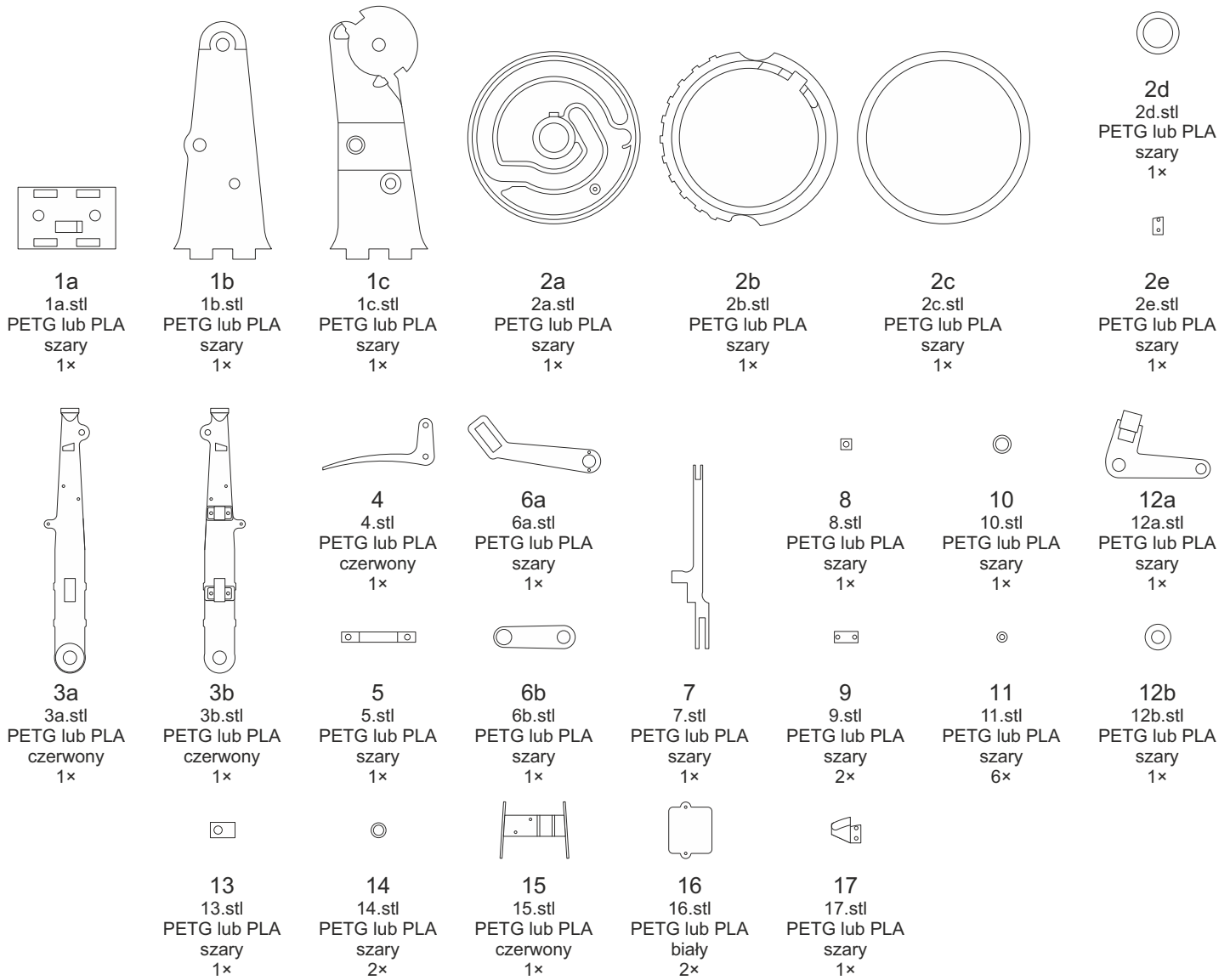
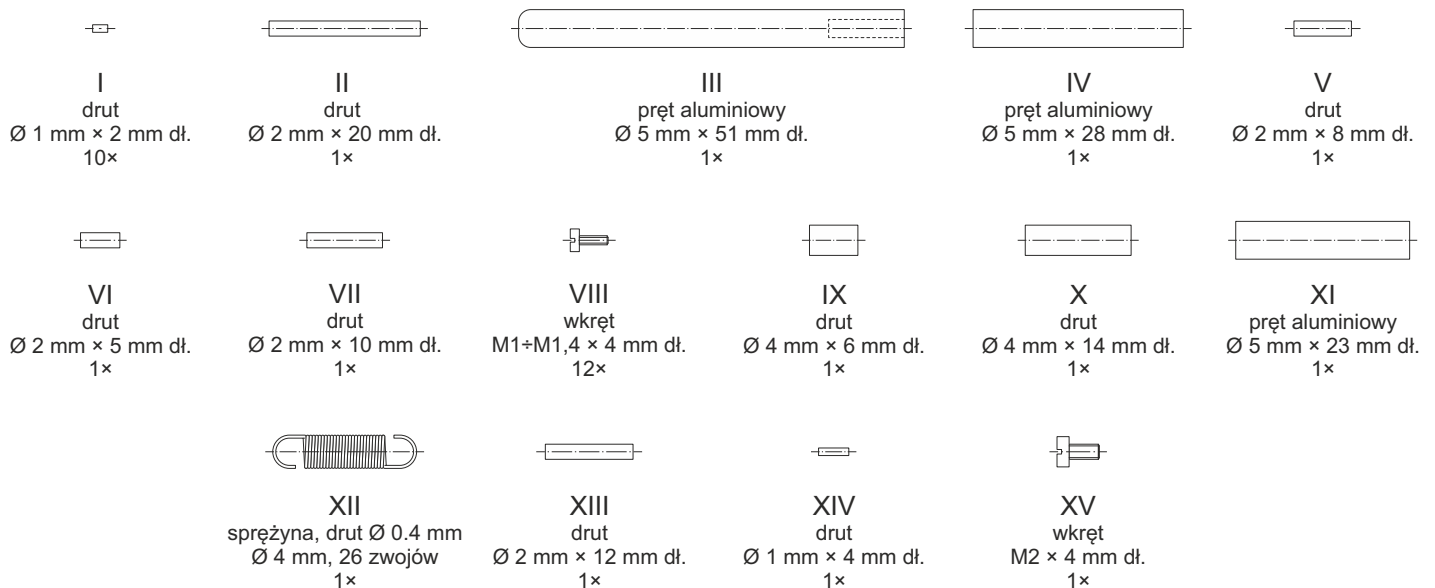


Części do druku 3D

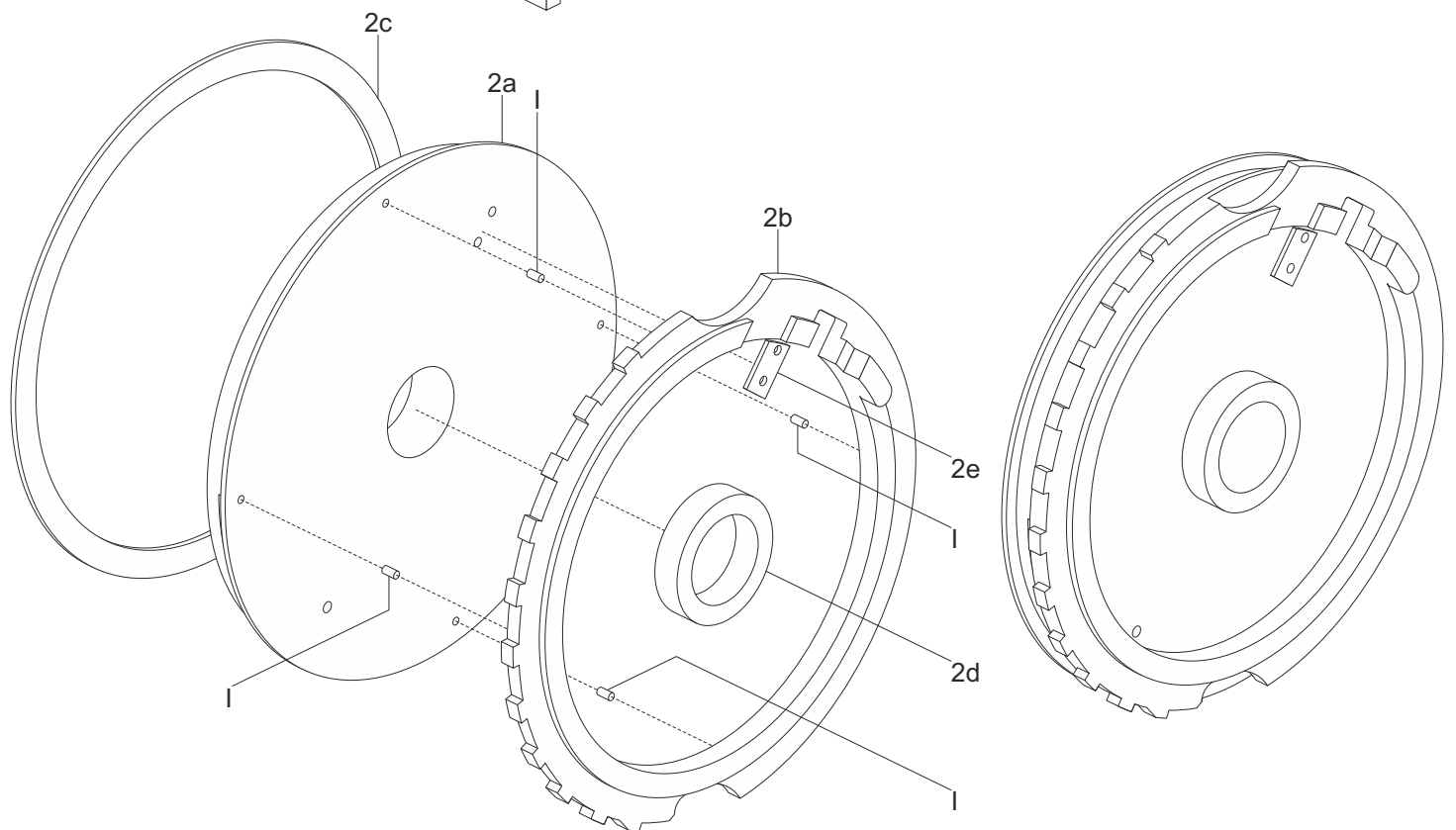
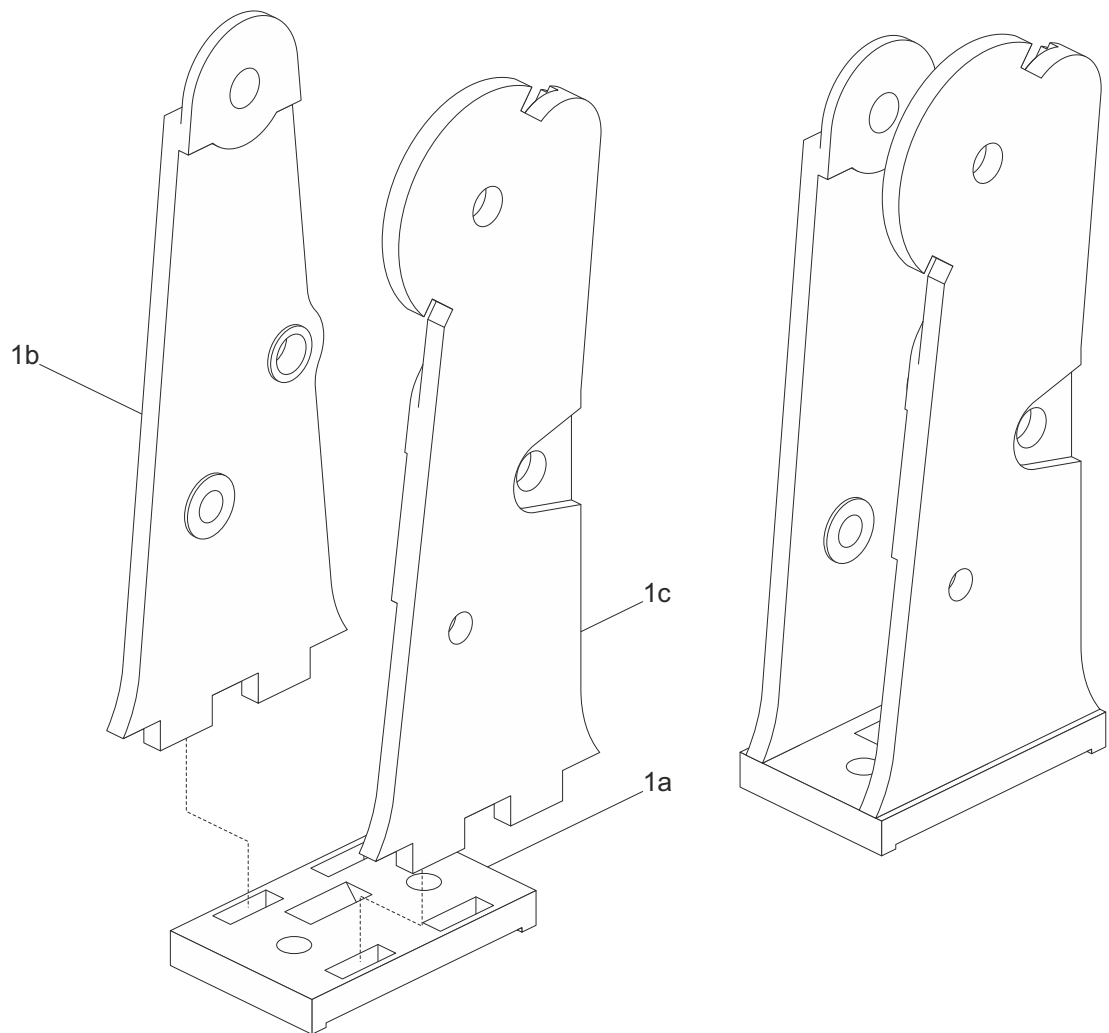


Pozostałe części



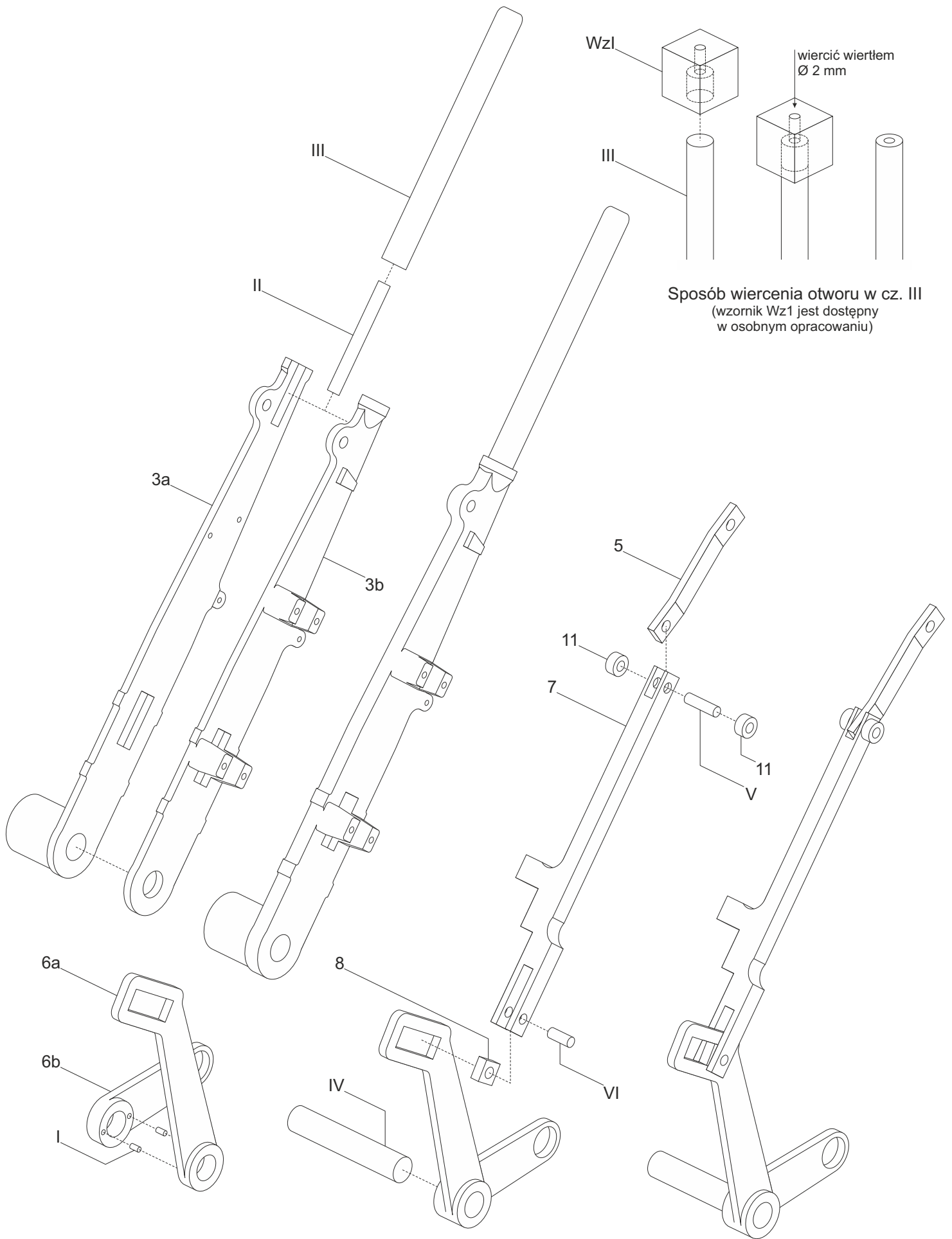
Dźwignia sygnałowa, skala 1:5

Lista części



Dźwignia sygnałowa, skala 1:5

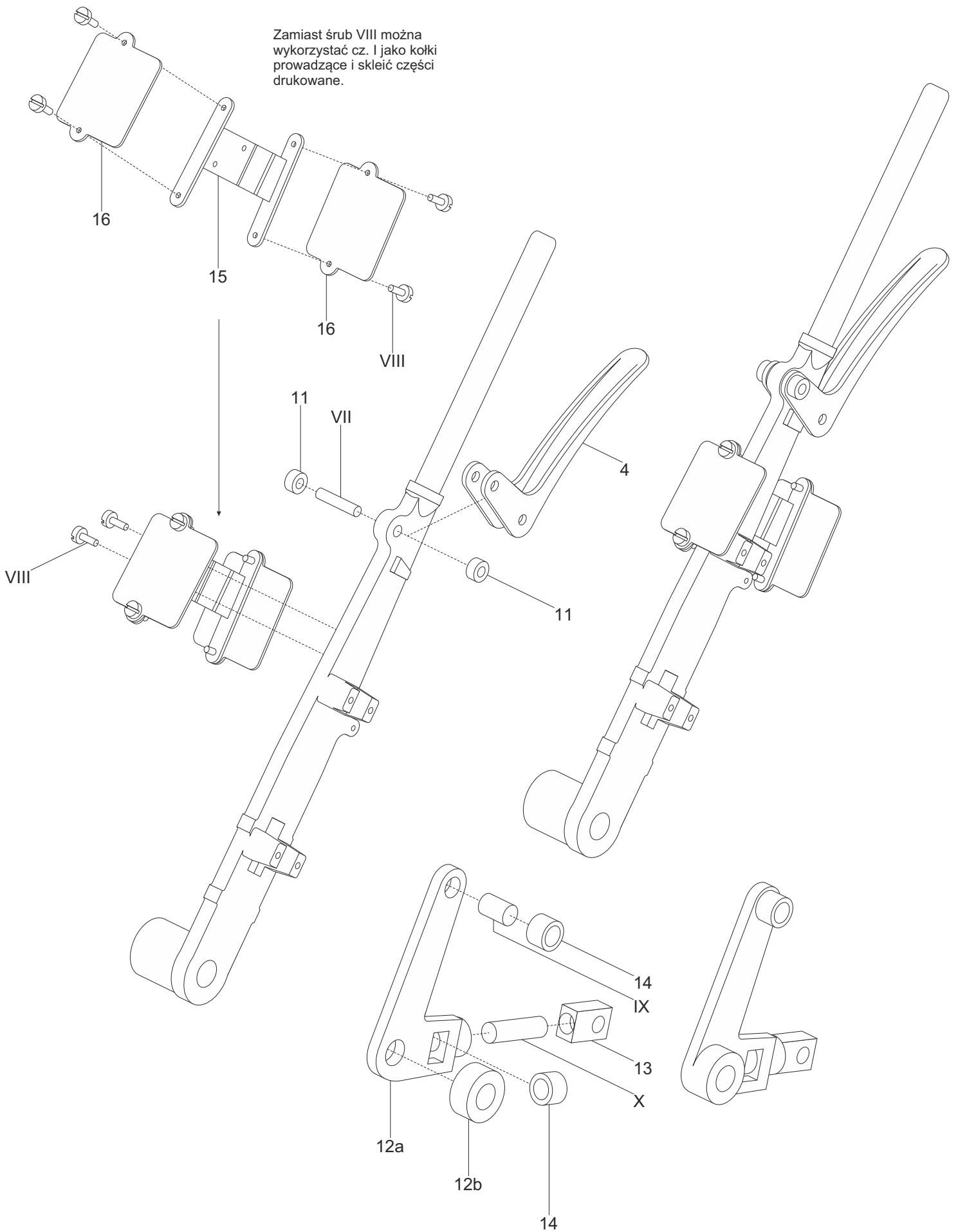
Instrukcja składania 1/5



Dźwignia sygnałowa, skala 1:5

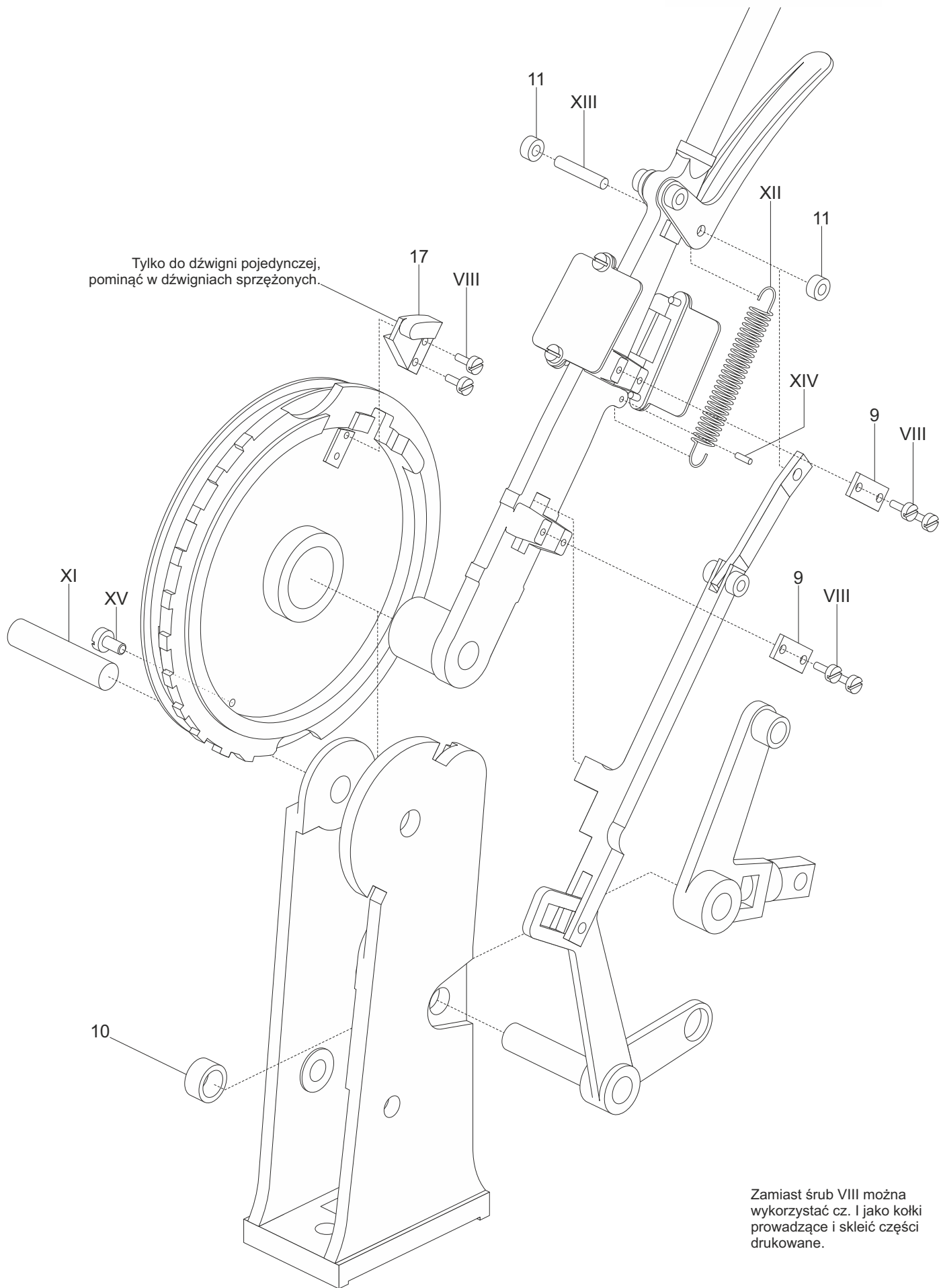
Instrukcja składania 2/5

Zamiast śrub VIII można
wykorzystać cz. I jako kołki
prowadzące i skleić części
drukowane.



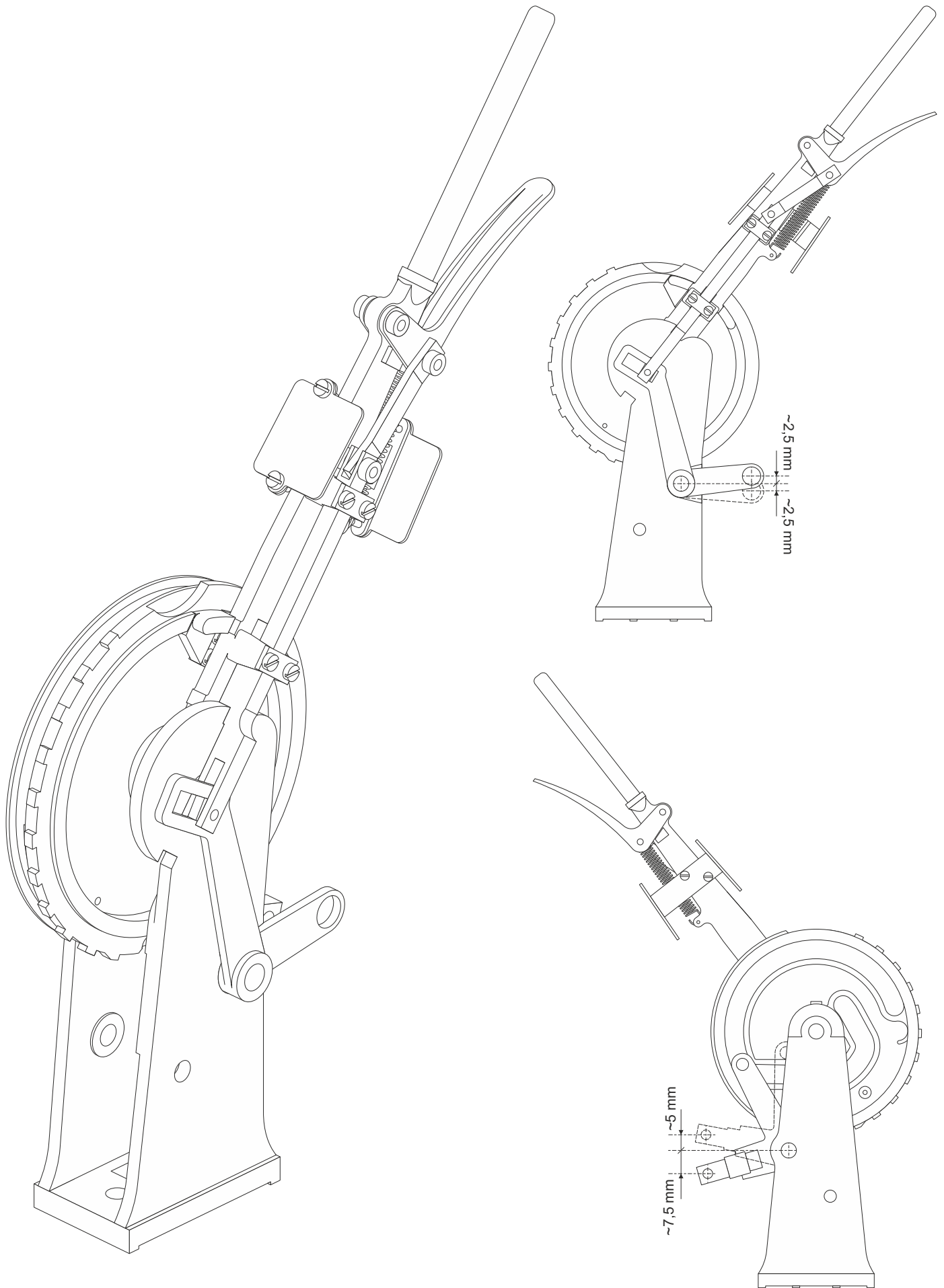
Dźwignia sygnałowa, skala 1:5

Instrukcja składania 3/5



Dźwignia sygnałowa, skala 1:5

Instrukcja składania 4/5



Dźwignia sygnałowa, skala 1:5

Instrukcja składania 5/5

Opracował Paweł Adamowicz (<http://pkprepo.net/>), 2024, niektóre prawa zastrzeżone

