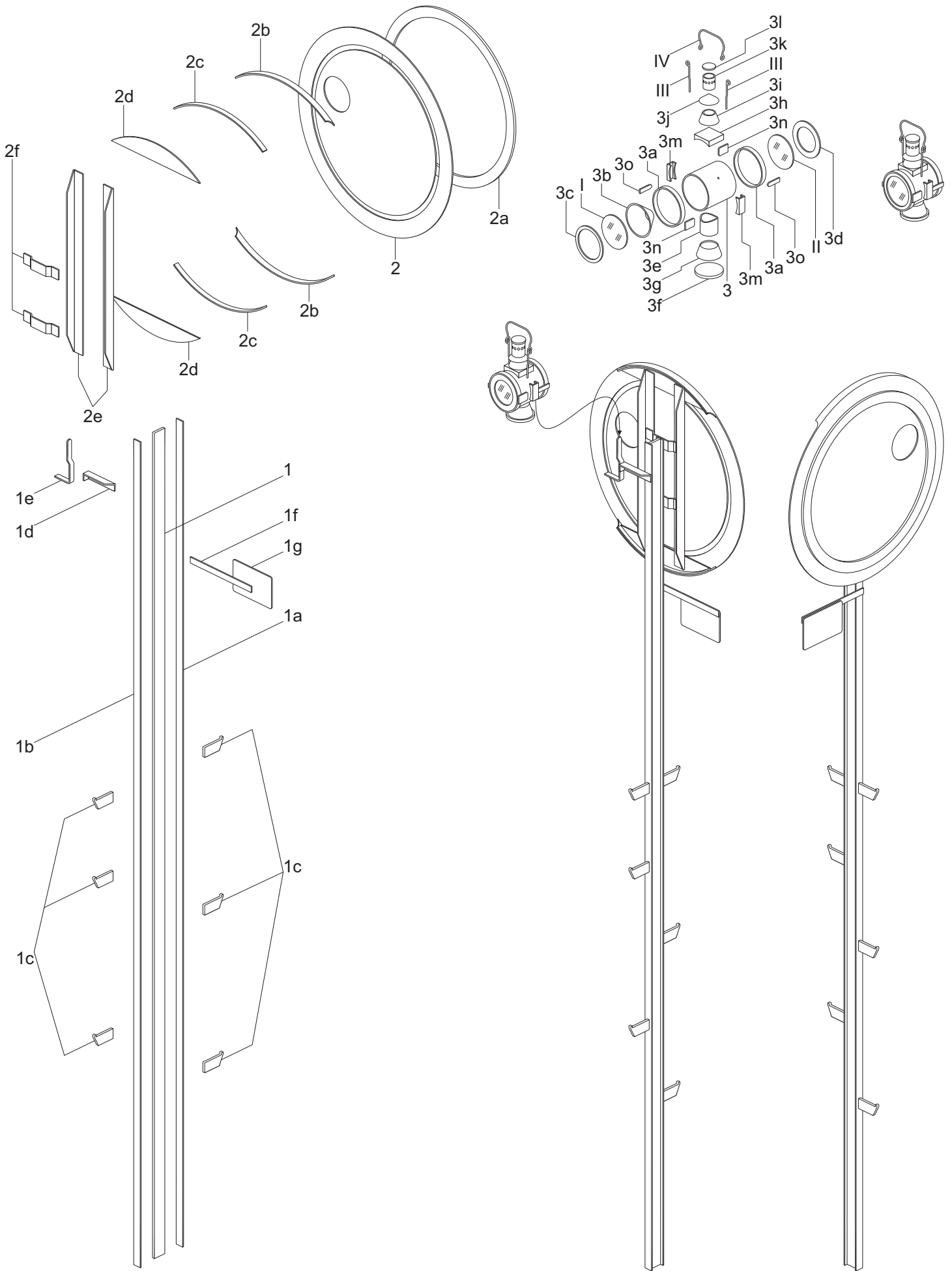
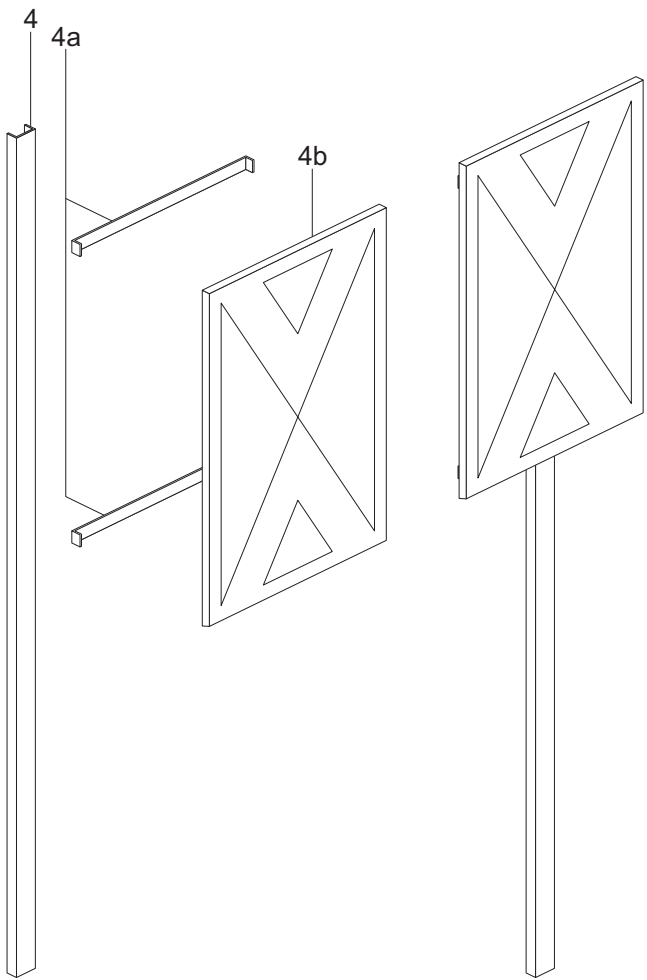


Dauervorwarntafel, Nenngröße 1:25

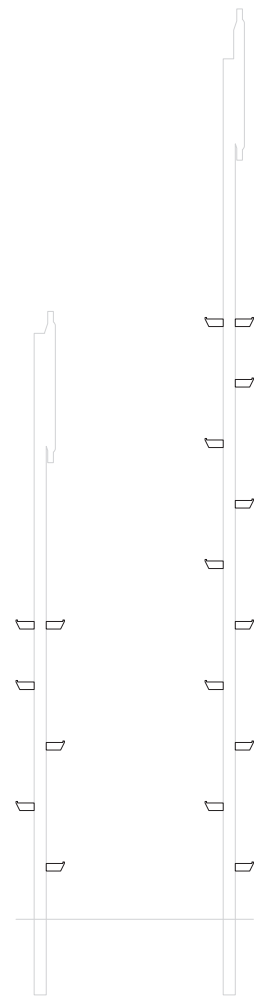


Dauervorwarntafel, Nenngröße 1:25

Bauanleitung 1/2

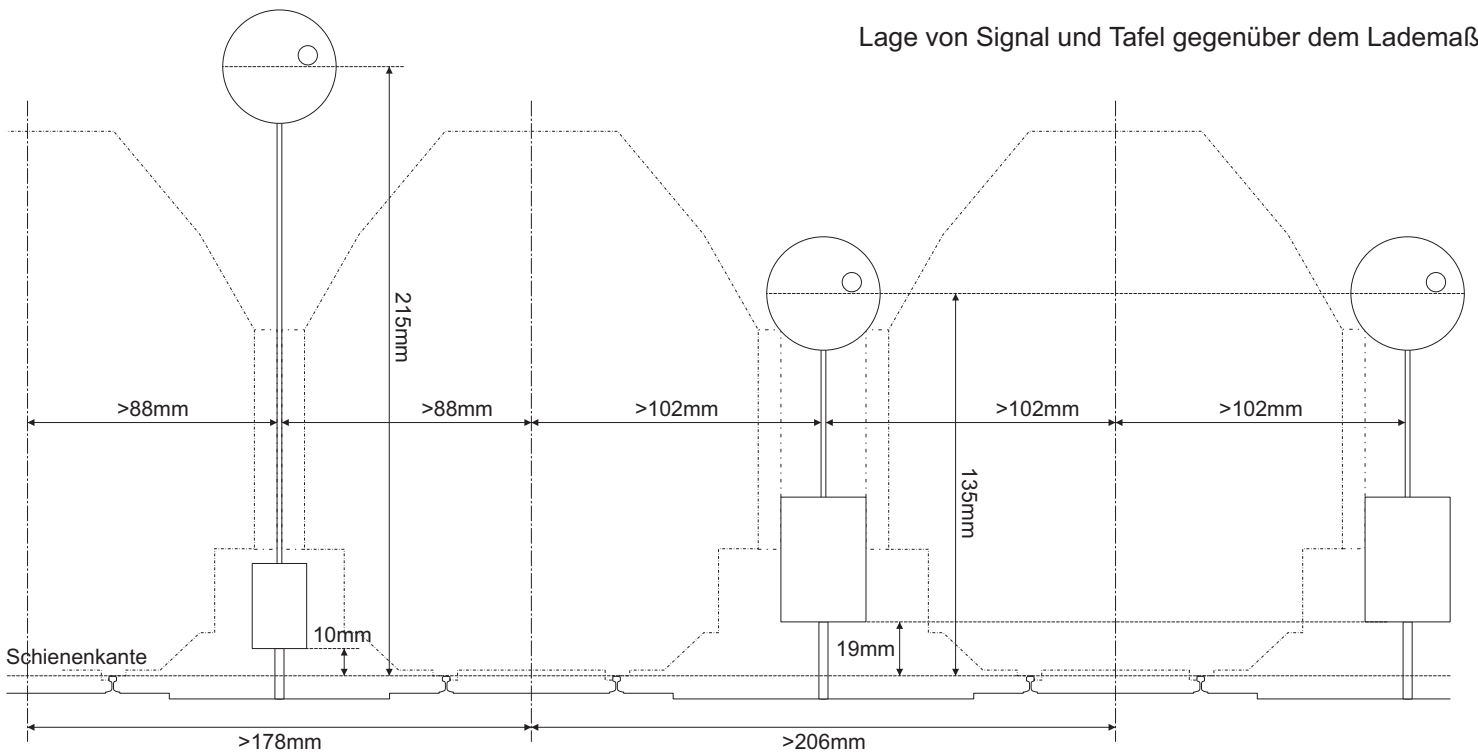


Vorsignaltafel W1



Stufen (1c) am normalen und erhöhten Signal

Lage von Signal und Tafel gegenüber dem Lademaß



Dauervorwarntafel, Nenngröße 1:25

Bauanleitung 2/2